

## Selbstansaugende Pumpen zum Gegenstromschwimmen.

### Anwendung

Kompakte Zentrifugalpumpen mit hohem Durchfluss, speziell für Gegenstromschwimmen ausgelegt. Verwandelt das Schwimmbad in einen Freizeit- und Sportbereich.

### Werkstoffe

Pumpenkörper, Pumpenfuß, Laufrad, Leitrad und Halterung für Gleitringdichtung aus Thermopolymermaterial.  
 Pumpengehäuse, Diffusoren, Laufrad und Halterung für Gleitringdichtung aus Thermopolymermaterial.  
 Gleitringdichtung aus Graphit und Aluminiumoxid.  
 Rückschlagventil aus Elastomermaterial.  
 Welle aus rostfreiem Stahl AISI 431.  
 Halterung Pumpenmotor und Motorgehäuse aus Aluminium.

### Motor

Asynchron, zwei Pole.  
 Schutzart IP 55.  
 Isolierstoffklasse F.  
 Kontinuierlicher Betrieb.  
 Einphasige Ausführung mit integriertem Schutzschalter.  
 Kondensator P2, 10.000 Stunden.

### Anschluss

Außengewinde  $\varnothing 2\ 1/2''$  (75 mm).

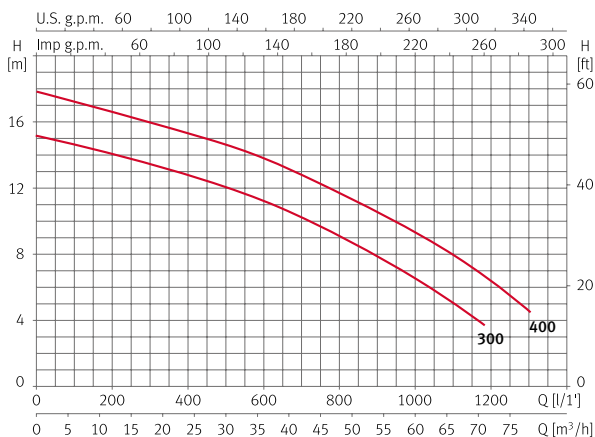
- PUMPE FÜR GEGENSTROMANLAGE
- SELBSTANSAUGEND
- KANN OBERHALB DES WASSERSPIEGELS MONTIERT WERDEN
- HOHER WIRKUNGSGRAD – ENERGIESPARENDER BETRIEB



### Tabelle Hydraulikbetrieb

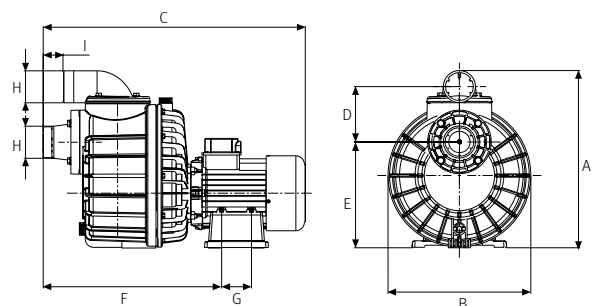
Modell	I [A]			P1 [kW]		P2		Maximaler Förderstrom $Q_{max}$	Ein [ø mm]	Aus [ø mm]	Gewicht [kg]	Artikelnummer	
	1~ 230 V	3~ 230 V	3~ 400 V	1~ 230 V	3~ 400 V	[kW]	[PS]					1~ 230 V (Modell M)	3~ 400 V (Modell T)
Nadorsel 200	10,2	7,0	4,1	2,2	2,2	1,5	2	60	75	75	25,1/23,1	17932	17931
Nadorsel 300	13,4	8,6	5	3	3	2,2	3	72	75	75	26,1/25,8	17942	17941
Nadorsel 400	–	11,8	6,8	–	3,8	3	4	79	75	75	28	–	1710951

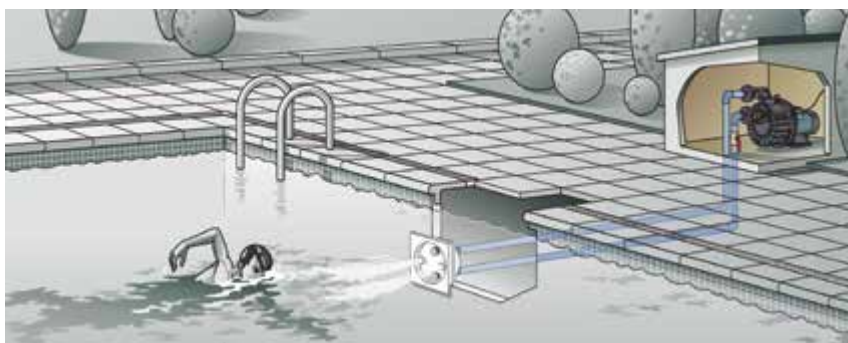
### Betriebskurven bei 2.900 U/min



### Abmessungen

Typ	A	B	C	D	E	F	G	H	I
Nadorsel	416	335	615	130	248,5	418,5	70	2 <sup>1/2</sup>	46,5





Installation über dem Wasserniveau möglich



Rückschlagmuffe

## Bausatz Nadorsel 300/400

### Inhalt Bausatz:

- Nadorsel 300 oder 400
- Schaltkasten ECO Swim inkl. digitale Steuerung mit Pneumatikschalter für Gegenstromanlage
- 2 x 2-Wege-Kugelhahn;  $\varnothing$  63 mm mit Verschraubung
- 2 x Übergangsmuffe mit Gewinde 2 1/2" auf 75mm Klebemuffe
- 2 x Reduzierstücke zum kleben von 75 mm auf 63 mm



Bausatz Nadorsel	Art.Nr.
• Bausatz Nadorsel 300, 230 V, 3 kW, $Q_{max}$ 72 m <sup>3</sup>	1794250
• Bausatz Nadorsel 300, 400 V, 3 kW, $Q_{max}$ 72 m <sup>3</sup>	1794253
• Bausatz Nadorsel 400, 400 V, 3,8 kW, $Q_{max}$ 79 m <sup>3</sup>	1795150

Schaltkasten separat	Art.Nr.
• Schaltkasten ECO Swim 230 V	810002610
• Schaltkasten ECO Swim 400 V	810002611

## Vormontagesatz "Counterflow"

Rohrbauteil inkl. Flanschsaug, Frontblende und Rückschlagventil für Luftansaugung	Art.Nr.
• Counterflow E, für Nadorsel 300	262915
• Counterflow D, für Nadorsel 400	262916

\* Bestimmungsgemäße Verwendung: Die Turbinenschwimmanlage ist für den Gebrauch in privat genutzten Schwimmbädern bestimmt nach DIN EN 16582. Sie darf in öffentlichen Schwimmbädern nur in Sonderlösung eingesetzt werden.



Counterflow D  
(Nadorsel 400)



Counterflow E  
(Nadorsel 300)

## Komplettsets

Bestehend aus Bausatz Nadorsel und Vormontagesatz "Counterflow E oder D"	Art.Nr.
• Komplettset Nadorsel 300 M + Counterflow E	17942505
• Komplettset Nadorsel 300 T + Counterflow E	17942535
• Komplettset Nadorsel 400 T + Counterflow D	17951506



Beispielgrafik,  
keine Rohre und Winkel  
im Lieferumfang enthalten