

SUMMER WAVES® ELITE RECHTECKIGES RAHMEN-POOL

FÜR AUFSTELL-SCHWIMMBÄDER
18' - 24' (5,49m - 7,32m) Modelle



LESEN SIE DIESE ANLEITUNG DURCH UND HEBEN SIE SIE ZUM SPÄTEREN NACHSCHLAGEN AUF

Sollten Sie mit Ihrem Polygroup®-Produkt auf Probleme stoßen, dann bringen Sie es nicht zum Kaufort zurück. Alle Garantieansprüche müssen direkt bei Polygroup® geltend gemacht werden. Bevor Sie den Kundendienst kontaktieren, schlagen Sie bitte zuerst in der Aufbauanleitung unter den Hinweisen zur Fehlersuche nach, oder beachten Sie die FAQs (die häufig gestellten Fragen) auf www.Polygroup.com. Bitte beachten Sie auch die Anleitungsvideos zum Aufbau auf www.Polygroup.com/video. Wenn Sie das Problem immer noch nicht lösen können, dann richten Sie sich bitte an den Polygroup®-Kundendienst. Halten Sie den Produktnamen und Ihren Kassenbeleg bereit. Unser Kundendienstmitarbeiter wird Ihnen bei der Behebung des Problems behilflich sein. Sie werden möglicherweise gebeten, das Produkt oder Teile davon zur Untersuchung und/oder Reparatur zurückzusenden. Senden Sie keine Produkte an Polygroup® zurück, ohne vorher eine Rücksendenummer erhalten zu haben.

BESCHRÄNKTE GARANTIE

Polygroup® Trading Limited, nachfolgend "Polygroup®", garantiert nur dem ursprünglichen Käufer eine Haftung für 90 Tage ab Kaufdatum für Materialschäden und Verarbeitungsfehler am Metallrahmen-Pool. Der ursprüngliche Käufer muss den Nachweis für seinen Kauf in Form des originalen Kaufbelegs aufbewahren und diesen Beleg auf Verlangen von Polygroup® oder seiner designierten Vertreter vorzeigen können. Garantieansprüche können nicht ohne gültigen Kaufbeleg geltend gemacht werden. Diese beschränkte Garantie gilt nur für den ursprünglichen Käufer des Produkts und ist nur auf die Reparatur oder den Ersatz des Produktes und nach alleinigem Ermessen von Polygroup® begrenzt. Folgeschäden, einschließlich von Ansprüchen hinsichtlich des Verlustes von Wasser oder Pool-Chemikalien, Beschädigungen oder Arbeitsleistungen werden nicht von dieser Gewährleistung abgedeckt.

Diese Garantie entfällt, wenn der Käufer selbst oder eine unautorisierte Person das Produkt ändert oder repariert, keine original Polygroup®-Teile oder Polygroup®-Zubehör verwendet hat, das Produkt unter Zuwiderhandlung der Herstelleranweisungen benutzt wurde, eine unpassende Stromspannung Verwendung fand, das Produkt in irgendeiner Weise unsachgemäß behandelt wurde oder Unfällen oder Nachlässigkeit ausgesetzt war. Normaler Verschleiß oder höhere Gewalt jenseits der Verantwortung von Polygroup® werden nicht von dieser Garantie abgedeckt.

Unter keinen Umständen ist Polygroup®, seine autorisierten Vertreter, verbundenen Unternehmen oder Mitarbeiter dem Kunden oder einer anderen Partei gegenüber haftbar für direkte Schäden oder Folgeschäden. Einige Staaten, Länder oder andere Gerichtsbarkeiten erlauben nicht den Ausschluss oder die Beschränkung von indirekten Schäden oder Folgeschäden. Die genannten Beschränkungen bzw. Ausschlüsse treffen deshalb unter Umständen nicht auf Sie zu.

®™ Handelsmarken, die in einigen Ländern der Welt unter Lizenz von Polygroup® Trading Limited

Unit 606, 6th Floor, Fairmont House, No.8 Cotton Tree Drive, Central, Hong Kong Tel: (852) 3583 2222 Distributed in European Union by Germany Sales & Service Office., RMS GmbH, Besselstr.25, 68219 Mannheim. Tel: 0621 8455 210 Service@rms-gruppe.de

INHALTSVERZEICHNIS

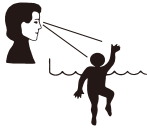
Warnungen	3 ~ 5
Teileliste	6 ~ 7
Aufbauanleitung	8 ~ 10
Wartung und Entwässerung des Pools	11
Lagerung des Pools und Aufbewahrung im Winter	12
Sicherheitsschild für den Pool	12
Sicherheitshinweise zur Poolabdeckung.....	13
Kontakt zum Kundendienst.....	14

WICHTIGE SICHERHEITSHINWEISE

Beim Installieren und bei der Verwendung dieser elektrischen Geräte sollten grundlegende Sicherheitsvorkehrungen immer befolgt werden, einschließlich der nachfolgenden:

LESEN UND BEFOLGEN SIE ALLE ANWEISUNGEN

Zum späteren Nachschlagen aufbewahren. Die Nichtbeachtung dieser Warnungen und Anweisungen kann beim Benutzer, insbesondere bei Kindern, zu schwerwiegenden Verletzungen oder Tod führen.



ACHTUNG	
ERTRINKEN VERHINDERN Beaufsichtigen Sie Kinder zu jeder Zeit Beachten Sie alle Sicherheitsregeln.	KEINE KOPFSPRÜNGE UND NICHT TAUCHEN! NICHT SPRINGEN! Flaches Wasser - Sie können dauerhaft verletzt werden.

WARNUNG	
NICHT AUF DER POOLWAND SITZEN ODER DARÜBER LEHNEN Flaches Wasser - Sie können dauerhaft verletzt werden.	VERMEIDEN SIE DAS EINKLEMMEN/ HÄNGENBLEIBEN Bleiben Sie von den Sauganschlüssen fern. Sie könnten ertrinken.



Bitte sorgfältig lesen und zum späteren Nachschlagen aufbewahren.

	<ul style="list-style-type: none"> • Stellen Sie den Pool nur auf EBENEM, STABILEM und FESTEM Boden auf. • Stellen Sie den Pool NICHT auf sandigen Oberflächen auf. • Verwenden Sie KEINEN Sand, um den Boden zu begradigen. • Sand kann ausgeschwemmt werden, was zur VERFORMUNG und zum EINSTURZ des Pools führen kann. Die Nichteinhaltung dieser Regel kann zu Personenschäden führen. • Übermäßig viel Sand im Pool BESCHÄDIGT die Poolfolie und das Filtersystem. Die Nichteinhaltung dieser Anweisungen führt zum Verlöschen der Garantieansprüche.
--	--

BEMERKUNG: KUNDEN, DIE EINEN POOL KAUFEN UND AUFSTELLEN, KÖNNTEN DURCH KOMMUNALE ODER STAATLICHE GESETZE WEITERE KOSTEN AUF SICH ZIEHEN, UM DEN STAATLICHEN ODER KOMMUNALEN GESETZEN HINSICHTLICH UMZÄUNUNGEN UND ANDEREN SICHERHEITSAUFORDERUNGEN ZU ENTSPRECHEN. KÄUFER SOLLTEN IHREN KOMMUNALEN VOLLZUGSBEAMTEN DES BAUAMTES KONTAKTIEREN, UM WEITERE EINZELHEITEN ZU ERFRAGEN.

WARNUNG

Lesen, verstehen und befolgen Sie alle Hinweise dieser Gebrauchsanleitung sorgfältig, bevor Sie den Swimmingpool aufstellen und benutzen. Diese Warnungen, Anweisungen und Sicherheitsrichtlinien behandeln einige allgemein übliche Risiken beim Baden, aber sie können nicht alle möglichen Risiken und Gefahren nennen. Lassen Sie immer Vorsicht, gesunden Menschenverstand und Ihr gutes Urteilsvermögen walten, wenn Sie sich an Aktivitäten im Wasser erfreuen. Bewahren Sie diese Hinweise zum späteren Nachschlagen auf.

Sicherheit für Nichtschwimmer

1. Die andauernde, direkte und aufmerksame Beaufsichtigung schlechter Schwimmer und von Nichtschwimmern durch einen verantwortungsbewussten Erwachsenen ist zu jeder Zeit vonnöten. (Beachten Sie, dass Kinder unter 5 Jahren dem höchsten Gefährdungsrisiko durch Ertrinken ausgesetzt sind.)
2. Bestimmen Sie einen kompetenten Erwachsenen, der den Pool immer wenn er benutzt wird beaufsichtigt;
3. Schlechte Schwimmer und Nichtschwimmer sollten persönliches Schutzzubehör tragen, wenn sie den Pool benutzen.
4. Wenn der Pool nicht benutzt wird oder unbeaufsichtigt ist, dann entfernen Sie alle Spielsachen vom Pool und seiner Umgebung, damit Kinder nicht zum Pool hingezogen werden.

Sicherheitsvorrichtungen

1. Es wird empfohlen, eine Absperrung zu errichten (und, wo möglich, alle Türen und Fenster zu sichern), um den unberechtigten Zugang zum Swimmingpool zu verhindern.
2. Absperrungen, Poolabdeckungen, Pool-Alarmanlagen oder ähnliche Sicherheitsgeräte sind hilfreiche Mittel. Sie sind aber kein Ersatz für eine fortwährende und kompetente Beaufsichtigung durch einen Erwachsenen.

Sicherheitsvorrichtungen

1. Es wird empfohlen, Rettungsgeräte (z.B. einen Rettungsring) beim Pool aufzubewahren.
2. Halten Sie ein funktionierendes Telefon und eine Liste mit Notrufnummern in der Nähe des Pools bereit.

Sichere Benutzung des Pools

1. Ermuntern Sie alle Benutzer des Pools, ganz besonders Kinder, das Schwimmen zu erlernen.
2. Erlernen Sie lebensrettende Sofortmaßnahmen (Herz-Lungen-Wiederbelebung), und frischen Sie dieses Wissen regelmäßig wieder auf. Dies kann im Notfall den lebensrettenden Unterschied ausmachen.
3. Weisen Sie alle Poolbenutzer einschließlich der Kinder darin ein, was im Notfall zu tun ist.
4. Niemals Kopfsprünge in flaches Wasser machen. Dies könnte zu schwerwiegenden Verletzungen oder Tod führen.
5. Benutzen Sie den Swimmingpool nicht, wenn Sie Alkohol getrunken haben oder Medikamente eingenommen haben, die Ihr Vermögen zur sicheren Benutzung des Pools beeinträchtigen könnten.
6. Wenn Poolabdeckungen verwendet werden, dann entfernen Sie diese vollständig von der Wasseroberfläche, bevor Sie in den Pool steigen.
7. Schützen Sie die Poolbenutzer vor wasserbedingten Krankheiten, indem Sie das Poolwasser behandeln und angemessene Hygienemaßnahmen einhalten. Ziehen Sie dafür die Hinweise zur Wasseraufbereitung zurate.
8. Bewahren Sie Chemikalien (z.B. Wasserbehandlungs-, Reinigungs- oder Desinfektionsmittel) außerhalb der Reichweite von Kindern auf.
9. Abnehmbare Leitern müssen auf einer horizontalen Fläche abgelegt werden (falls zutreffend).

Leiter (falls zutreffend)

1. Überprüfen Sie alle Schrauben und Muttern auf festen Sitz, und ziehen Sie sie wenn notwendig nach (falls zutreffend).
2. Maximal zulässiges Gewicht (150 kg).
3. Die Leiter darf nicht für andere Zwecke verwendet werden.

Sicherheit für Kinder

1. Für Kinder unter 5 Jahren liegt die größte Gefahr bei einem Swimmingpool im Ertrinken. Es wird deshalb empfohlen, während der Badesaison oder auch zu allen anderen Zeiten, den unberechtigten Zugang zum Pool durch die Sicherung der Grundstücksgrenze oder des relevanten Gebietes um den Pool herum zu unterbinden. Wo das nicht machbar ist, sollten die Eltern dafür sorgen, dass die Geräte zum Betreten des Swimmingpools entfernt sind, wenn er nicht benutzt wird.
2. Die Sicherheit Ihrer Kinder liegt in Ihrer Verantwortung! Das höchste Risiko besteht für Kinder unter 5 Jahren. Unfälle passieren nicht nur Anderen! Seien Sie breit, zu reagieren!
3. Bedenken Sie, dass Sie als Eltern immer für die Sicherheit Ihres Kindes verantwortlich sind.
4. Kinder sollten unter andauernder, direkter und aufmerksamer Beobachtung stehen. Die Aufsichtsperson sollte in der Lage sein, wenn notwendig ein Kind aus dem Wasser zu holen und den Notfalldienst anzurufen.
5. Bestimmen Sie einen Elternteil als Aufsichtsperson, der für die Sicherheit verantwortlich ist.
6. Lernen Sie Ihren Kindern so bald wie möglich das Schwimmen.
7. Verboten Sie das Tauchen und Springen in der Gegenwart kleiner Kinder.
8. Erlauben Sie nicht Kindern, die schlecht schwimmen oder Nichtschwimmer sind, den Pool zu betreten, wenn sie keine passenden Schutzmittel tragen.
9. Kinder, die nicht schwimmen können oder schlechte Schwimmer sind, dürfen nicht unbegleitet ins Wasser.
10. Bewahren Sie Wasserbehandlungsprodukte außerhalb der Reichweite von Kindern auf.
11. Behalten Sie Kinder im Auge und beobachten Sie sie genau, wenn sich die Kinder im oder in der Nähe des Pools befinden während Sie ihn befüllen oder leeren.
12. Wenn Sie nach einem Kind suchen, dann sehen Sie zuerst im Pool nach, auch wenn Sie davon ausgehen, dass sich das Kind im Haus befindet.

Außerdem können einige Hilfsmittel zur Sicherheit für Kinder unter 5 Jahren beitragen.

1. Persönliche Schutzmittel für Kinder.
2. Ein Schutzzaun, dessen Tor ständig geschlossen ist. (Eine Hecke kann z.B. nicht als Schutzzaun angesehen werden. Eine Wand oder ein Holzzaun wären hingegen schon geeignet, um den unerlaubten Zugang zum Pool durch Nachbarn oder Tiere zu vermeiden.)
3. Manuelle oder automatische Schutzabdeckung, die ordnungsgemäß angebracht und gesichert ist.
4. Elektronische Fallsensoren oder Bewegungsmelder, die eingeschaltet und betriebsbereit sind. Diese können jedoch unter keinen Umständen die genaue Beobachtung ersetzen. Auch nicht beim Baden.

Achtsamkeit am Swimmingpool

1. Der Pool muss von einem Erwachsenen aufgebaut werden. Beim Auspacken der Teile und beim Zusammenbau ist Vorsicht walten zu lassen. Dieser Pool kann freiliegende und möglicherweise gefährliche scharfe Kanten oder Spitzen haben, die für die Funktion des Pools notwendig sind.
2. Der Boden des Pool sollte zu jeder Zeit vom der äußeren Rand aus sichtbar sein.
3. Erlauben Sie niemals, dass im oder am Pool Unfug getrieben wird oder dass Kopfsprünge und andere Sprünge ausgeführt werden. Das Missachten dieser Regel kann zu ernsthaften Verletzungen, Lähmungen oder Tod führen.
ERLAUBEN SIE NIEMANDEM, alleine und ohne Beaufsichtigung zu schwimmen.

WARNUNG: Dieser Pool muss auf einer glatten und ebenen Stelle mit festem Boden aufgebaut werden, die frei von Steinen, Kies, Stöcken, Asphalt oder anderen auf Öl basierenden Gemischen ist. Bauen Sie den Pool nicht auf einer hölzernen Terrasse oder anderen hölzernen Oberflächen auf.

ANMERKUNG: Dieser Pool hat an der inneren Wandseite eine Markierung für den maximalen Wasserstand. Nicht überfüllen! Überschüssiges Wasser gegebenenfalls ablassen!

POOL ENTLEEREN: Drücken Sie die Seitenwand herunter oder heben Sie eine Seite des Pools an, um das Wasser abzulassen.

ANMERKUNG: 1. Der Pool kann mit einem milden Spülmittel und lauwarmem Wasser gereinigt werden.

2. Achten Sie darauf, dass der Pool vollständig trocken ist bevor Sie ihn verstauen, damit Schimmelbildung verhindert wird.

3. Lagern Sie alle Teile in einer trockenen und warmen Umgebung, wo die Temperaturen nicht unter 0 °C (32 °F) fallen.

Achtung

Eine kompetente Beaufsichtigung und das Wissen um die Sicherheitsanforderungen sind die einzige Möglichkeit, das Ertrinken oder andauernde Schädigungen bei der Verwendung des Produkts zu verhindern.

Warnung

AUFBAU NUR DURCH ERWACHSENE Beim Auspacken der Teile und beim Zusammenbau ist Vorsicht walten zu lassen. Dieser Pool kann freiliegende und möglicherweise gefährliche scharfe Kanten oder Spitzen haben, die für die Funktion des Pools notwendig sind.

ERSTICKUNGSGEFAHR VERMEIDEN Halten Sie die Plastiktüte, die bei diesem Produkt verwendet wird, von Babys und Kindern fern. Verwenden Sie die Tüte nicht in Wiegen, Kinderbetten, Kinderwagen oder Laufgitern. Die Plastiktüte könnte die Nase und den Mund bedecken und so die Atmung verhindern. Die Plastiktüte ist kein Spielzeug.

WARTUNG Überprüfen Sie Teile des Geländers regelmäßig auf festen Sitz und befestigen Sie sie gegebenenfalls wieder.

1. Warnung Nur für den häuslichen Gebrauch
2. Kinder können bereits in sehr kleinen Wassermengen ertrinken. Leeren Sie den Pool, wenn er nicht benutzt wird.
3. Bauen Sie das Planschbecken nicht auf Beton, Asphalt oder anderen harten Oberfläche auf.
4. Platzieren Sie das Produkt auf einer ebenen Oberfläche und stellen Sie es mindestens 2 m von jeglichen Hindernissen wie Zäunen, Garagen, Häusern, überhängenden Ästen, Wäscheleinen oder Stromkabeln entfernt auf.
5. Heben Sie die Aufbauanleitung zum späteren Nachschlagen auf.
6. Um Kinder vor dem Ertrinken zu bewahren, wird empfohlen, den Zugang zum Pool mit einer Schutzvorrichtung zu unterbinden.
7. Eine Person muss das Produkt aufstellen.
8. Die Aufstellzeit beträgt etwa 15 bis 45 Minuten. (Ausschließlich von Erdarbeiten und Befüllung)
9. Warnung Lassen Sie Ihr Kind niemals unbeaufsichtigt zurück! Ertrinkungsgefahr!
10. Verstärken Sie die Beobachtung, wenn mehrere Leute den Swimmingpool benutzen.
11. Erlernen Sie lebensrettende Sofortmaßnahmen (Wiederbelebung)! Ganz besonders die Maßnahmen, die auf Kinder im Falle von Ertrinken und Ersticken zutreffen.
12. Verboten Sie das Rennen und überschwängliche Spielen um den Swimmingpool herum.
13. Lassen Sie keine Spielsachen im oder in der Nähe des Pool liegen, wenn er nicht bewacht wird.
14. Halten Sie das Wasser immer sauber und frei von Krankheitserregern.

Gefahren beim Tauchen

Machen Sie keine Kopfsprünge in den Pool hinein. Kopfsprünge in flaches Wasser können zu Genickbrüchen, Lähmungen oder Tod führen.

Gefahren durch Stromschläge

1. Halten Sie alle elektrischen Kabel, Radios, Lautsprecher und andere Elektrogeräte vom Pool fern.
2. Stellen Sie den Pool nicht in der Nähe oder unter Oberleitungen auf.

Besondere Warnung

1. Kommunale Bauvorschriften können eine Baugenehmigung oder Elektrogenehmigung verlangen. Der Monteur muss die Vorschriften zum Absenken, zu Umzäunungen, zu Geräten und anderen Bedingungen befolgen.
2. Bauen Sie den Pool NICHT bei schlechtem Wetter, starkem Wind oder Temperaturen unter 16 °C (60 °F) auf.
3. Dieser Pool kann gelagert werden. Er sollte zerlegt und eingelagert werden, wenn die Temperaturen voraussichtlich unter 0 °C (32 °F) fallen.

Achten Sie darauf, dass Sie beim Pool ein Telefon zur Hand haben, damit Sie die Kinder nicht unbeaufsichtigt lassen müssen, wenn Sie telefonieren.

Bei Unfällen

1. Holen Sie das Kind so schnell wie möglich aus dem Wasser.
2. Rufen Sie unverzüglich den Rettungsdienst an und befolgen Sie die Anweisungen, die Ihnen gegeben werden.
3. Ersetzen Sie nasse Kleidung durch warme Decken.
4. Prägen Sie sich die Notrufnummern ein und bringen Sie sie in der Nähe des Pools an.
5. Feuerwehr;
6. Rettungsdienst;
7. Giftnotruf.

Hinsichtlich der Filtrierung müssen die Sicherheitshinweise darauf aufmerksam machen, dass der Pool nicht benutzt werden darf, wenn das/die Filtersystem(e) beschädigt ist/sind (falls zutreffend).

Nicht auf die Abdeckung treten.

Als Besitzer des Pools sind Sie für die Personen, die den Pool benutzen, verantwortlich. Deshalb:

1. Lassen Sie Ihre Kinder und andere Nichtschwimmer niemals unbeaufsichtigt im oder beim Pool - auch nicht für einen kurzen Moment.
2. Sorgen Sie dafür, dass Ihre Kinder so früh wie möglich schwimmen lernen.
3. Stellen sie sicher, dass das Wasser hygienisch sauber ist.
4. Frischen Sie Ihr Wissen über Erste-Hilfe-Maßnahmen regelmäßig auf.
5. Bewahren Sie Wasserbehandlungsprodukte außerhalb der Reichweite von Kindern auf.
6. Reden Sie mit Ihren Kindern über die Verhaltensregeln bevor sie den Swimmingpool benutzen. Erklären Sie die Gefahren, die durch Wasser entstehen können, sobald die Kinder das entsprechende Alter erreicht haben.
7. Kontaktieren Sie Ihren Pool-Monteur, wenn Sie irgendwelche Fragen hinsichtlich der sicheren Benutzung des Swimmingpools haben.

Die folgenden Ausrüstungsgegenstände können zusätzliche Pool-Sicherheit bieten. Ihr Pool-Fachmann kann Sie dazu beraten:

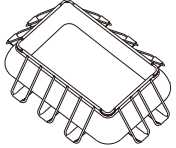
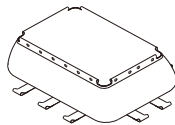
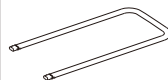



- Sicherheitsabdeckung
- Umzäunung um den Pool mit verschließbarem Tor
- Pool-Alarmanlage
- Abgrenzung

Die allgemeinen Sicherheitshinweise können nicht alle Umstände und individuellen Fälle abdecken. Sie kennen die Besonderheiten Ihres Grundstücks und die Schwimmfähigkeiten und das Verhalten Ihrer Kinder und Ihrer Gäste, die den Pool benutzen, am besten. Sie sollten deshalb weitere Sicherheitsmaßnahmen beim Pool einführen, wenn diese nötig sind. Solche Maßnahmen können z.B. die Einsetzung einer zusätzlichen Aufsichtsperson umfassen, wenn der Pool von mehreren Nichtschwimmern zur gleichen Zeit benutzt wird.

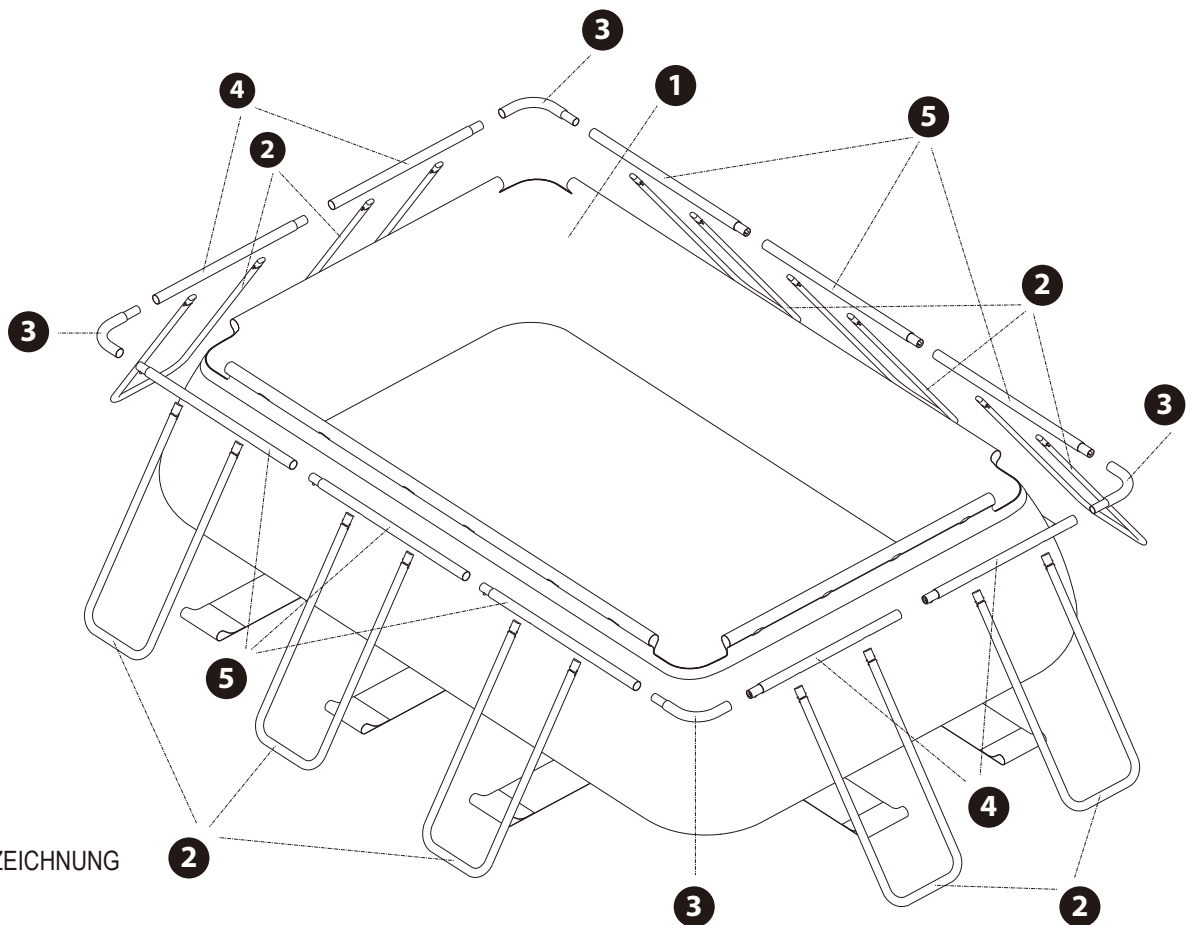
Wartung des Pools

1. Entleeren Sie den Pool nach jedem Gebrauch vollständig, und lagern Sie den leeren Pool so, dass er kein Wasser vom Regen oder anderweitig ansammelt.
2. Entfernen Sie das Wasser nach der Benutzung so weit, dass nur noch 1 cm oder weniger übrig ist.
3. Überprüfen und warten Sie die wichtigsten Bauteile jede Stunde.
4. Wenn diese Überprüfungen nicht durchgeführt werden, dann könnte das Produkt auseinanderfallen oder anderweitig zur Gefahr werden.
5. Überprüfen Sie alle Schrauben und Muttern auf festen Sitz, und ziehen Sie sie wenn notwendig nach (falls zutreffend).
6. Überprüfen Sie alle Abdeckungen der Schrauben und scharfen Kanten, und erneuern Sie sie wenn notwendig (falls zutreffend).
7. Ersetzen Sie defekte Teile gemäß der Herstellerangaben.
8. Wechseln Sie das Wasser im Pool regelmäßig oder wenn es offensichtlich verunreinigt ist aus. (Besonders bei warmem Wetter.)

TEILE LISTE

 Rechteckiger Rahmen-Pool	 Poolfolie			 U-förmige Stange		 Eckstück		 Kurze Stange		 Lange Stange	
	Poolgröße	Teile-Nr.		Menge	Teile-Nr.	Menge	Teile-Nr.	Menge	Teile-Nr.	Menge	Teile-Nr.
13.1'X6.5'X39"	P40713397099	P40713398099	x1	P5A4B0003E01	10	P5A5A0001E01	4	P5A1B0009E01	4	P5A1B0011E01	6
13.1'X6.5'X48"	P40713487099	P40713488099	x1	P5A4B0002E01	10	P5A5A0001E01	4	P5A1B0009E01	4	P5A1B0011E01	6
13.1'X6.5'X48"	P40713482099	--	x1	P5A4B0002E06	10	P5A5A0001E06	4	P5A1B0009E06	4	P5A1B0011E06	6
13.1'X6.5'X48"	P40713483099	--	x1	P5A4B0002E02	10	P5A5A0001E02	4	P5A1B0009E02	4	P5A1B0011E02	6
7.38'X15'X48"	P40715487099	P40715488099	x1	P5A4B0002E01	12	P5A5A0001E01	4	P5A1B0008E01	4	P5A1B0010E01	8
9'x18'x48"	P40918487099	P40918488099	x1	P5A4B0002E01	12	P5A5A0001E01	4	P5A1B0003E01	4	P5A1B0006E01	8
9'x18'x52"	P40918527099	P40918528099	x1	P5A4B0001E01	12	P5A5A0001E01	4	P5A1B0003E01	4	P5A1B0006E01	8
12'x24'x52"	P41224527099	P41224528099	x1	P5A4B0001E01	18	P5A5A0001E01	4	P5A1B0005E01	6	P5A1B0007E01	12
13'x22'x52"	P41322527099	P41322528099	x1	P5A4B0005E01	16	P5A5A0001E01	4	P5A1B0015E01	6	P5A1B0006E01	10
16'x32'x52"	P41632527099	P41632528099	x1	P5A4B0001E01	24	P5A5A0001E01	4	P5A1B0014E01	8	P5A1B0013E01	16

Rechteckiger Rahmen-Pool	1			2		3		4		5		
	Poolfolie			U-förmige Stange		Eckstück		Kurze Stange		Lange Stange		
Poolgröße	Teile-Nr.		Menge	Teile-Nr.		Menge	Teile-Nr.		Menge	Teile-Nr.		Menge
9'x18'x52"	P40918523099	P40918524099	x1	P5A4B0001E06	x12	P5A5A0001E06	x4	P5A1B0003E06	x4	P5A1B0006E06	x8	
9'x18'x52"	P40918526099	P40918529099	x1	P5A4B0001E02	x12	P5A5A0001E02	x4	P5A1B0003E02	x4	P5A1B0006E02	x8	
12'x24'x52"	P41224523099	P41224524099	x1	P5A4B0001E06	x18	P5A5A0001E06	x4	P5A1B0005E06	x6	P5A1B0007E06	x12	
12'x24'x52"	P41224526099	P41224529099	x1	P5A4B0001E02	x18	P5A5A0001E02	x4	P5A1B0005E02	x6	P5A1B0007E02	x12	



EXPLOSIONSZEICHNUNG

AUFBAUANLEITUNG

Machen Sie sich vor dem Aufbau ein paar Minuten lang mit allen Bauteilen vertraut.

! WARNUNG - Überfüllen Sie den Pool NICHT, und/oder erlauben Sie es niemandem, auf der Poolwand zu sitzen oder sich darüber zu lehnen. - DAS KANN ZU BLEIBENDEN SCHÄDEN FÜHREN! Lassen Sie das Wasser nach starken Regenfällen auf einen vernünftigen Pegel ab.
TIPP: Es ist viel einfacher den Pool aufzubauen, wenn Sie ihn vor dem Aufbau entfalten und für ungefähr 2 Stunden in direktem Sonnenlicht liegen lassen. Dies sichert einen faltenfreien Sitz, denn das Poolmaterial wird so geschmeidiger und lässt sich damit beim Aufbau leichter in Form bringen.

WARNUNG - SEHR WICHTIG! DER BODEN DES STANDORTS MUSS EBEN, STABIL UND FEST SEIN.

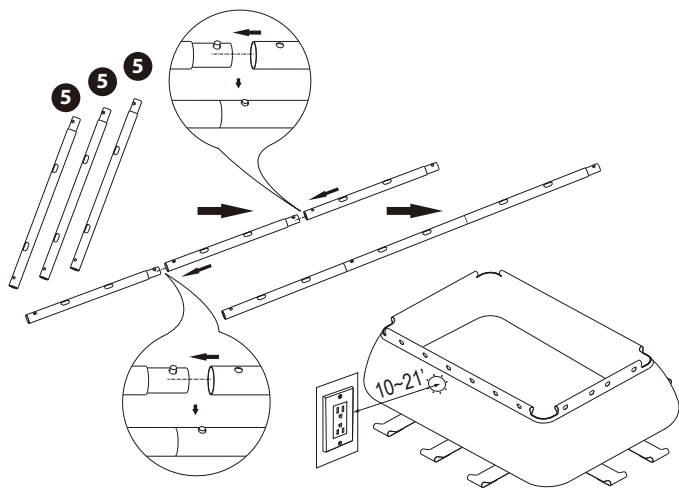
- Der Pool muss auf einer glatten und ebenen Stelle mit festem Boden aufgebaut werden, die frei von Steinen, Kies, Stöcken, Asphalt oder anderen auf Öl basierenden Gemischen ist. Bauen Sie den Pool nicht auf einer hölzernen Terrasse oder anderen hölzernen Oberflächen auf. Sie können keinen Sand und/oder unverdichtete Erde verwenden, um eine ebene Fläche für den Pool zu schaffen. Sie werden sich nur auswaschen.
- DIE NICHT-EINHALTUNG DER ANWEISUNGEN UNTEN, WIRD DEN POOL ZUSAMMENFALLEN LASSEN UND ZUM GARANTIEVERLUST FÜHREN!

1. Wählen Sie eine ebene Fläche, und entfernen Sie alle Abfälle, Zweige, Steine usw. Wählen Sie keine Fläche, die unter Oberleitungen, Bäumen oder näher als 4,5 m an einem Gebäude liegt.
2. Der Pool muss mindestens 1,8 Meter von Steckdosen entfernt sein.
3. Alle Steckdosen mit 220-240 Volt, 15 und 20 Ampere, die näher als 6 Meter am Pool liegen, müssen durch einen Fehlerstromschutzschalter (FI-Schalter) abgesichert sein. Die 6-Meter-Distanz wird gemessen, indem die kürzeste gerade Strecke angenommen wird, die ein Stromkabel nehmen würde, ohne einen Boden, eine Wand, Decke oder andere feste Barriere zu durchdringen.
4. Fragen Sie bei Ihren örtlichen Behörden nach, um sicherzugehen, dass kein unterirdisches Kabel, keine Telefonleitung, keine Gasleitung usw. unter der von Ihnen gewählten Fläche verläuft.

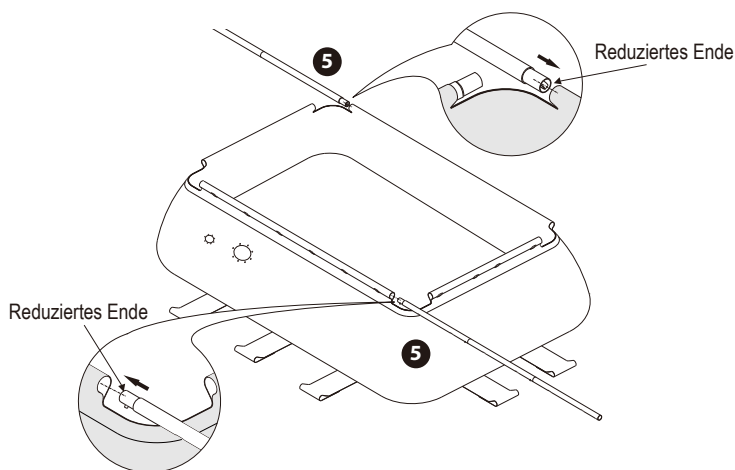
Aufbauanleitung

1. Suchen Sie eine ebene und gerade Fläche, um den Pool aufzubauen. Vergewissern Sie sich, dass der Boden frei von scharfen Objekten ist, denn sie könnten den Pool durchstechen.
2. Tragen Sie die Poolfolie über den Boden. Ziehen Sie die Folie NICHT von einer Stelle zur anderen.

3. Verbinden Sie die ⑤ Stangen.

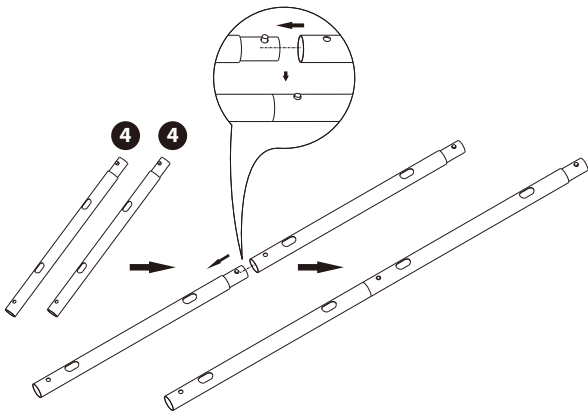


4. Carefully slide the connected ⑤ Tubes into the sleeves on the long sides of the pool.



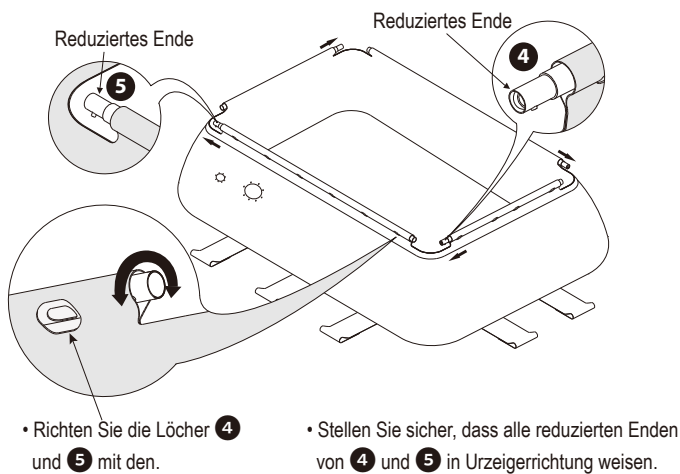
HINWEIS: Lesen Sie die Teileliste auf Seite 6 für die genaue Anzahl von ⑤ Stangen. Verbinden Sie die Hälfte der gesamten Zahl um die horizontalen Stangen der langen Seite des Pools zu erhalten.

5. Verbinden Sie die ④ Stangen

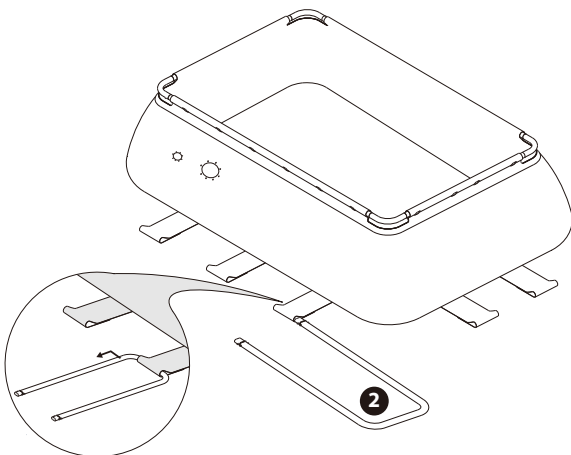


HINWEIS: Lesen Sie die Teileliste auf Seite ⑥ für die genaue Anzahl von 4 Stangen. Verbinden Sie die Hälfte der gesamten Zahl um die horizontalen Stangen der kurzen Seite des Pools zu erhalten.

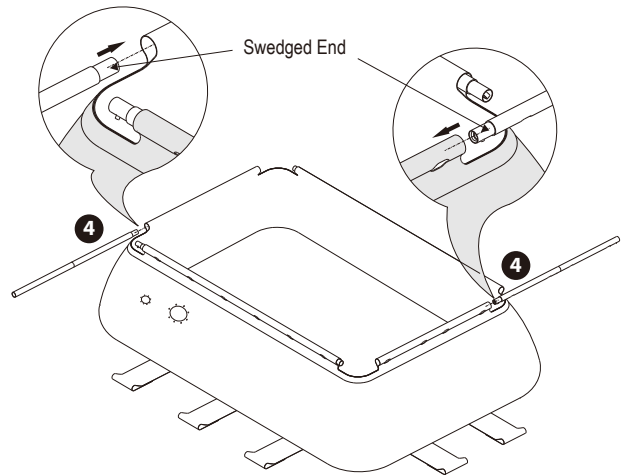
7. Drehen Sie die Rohre, um die Löcher in den Rohren mit den Öffnungen der Schlaufen auszurichten.



9. Stecken Sie die ② U-förmigen Stangen in die Schlaufen unten am Pool.

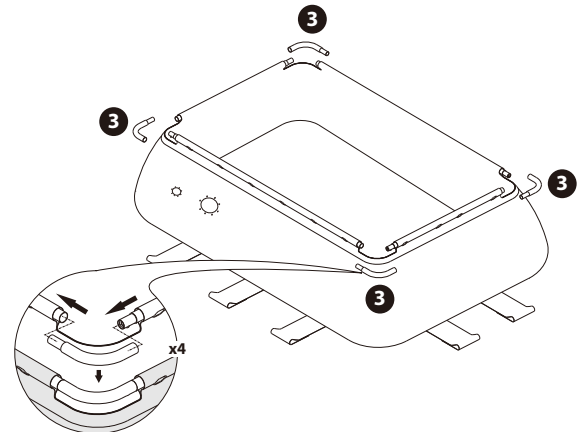


6. Schieben Sie die verbundenen Stangen ④ vorsichtig in die Schlaufen an der langen Seite des Pools.

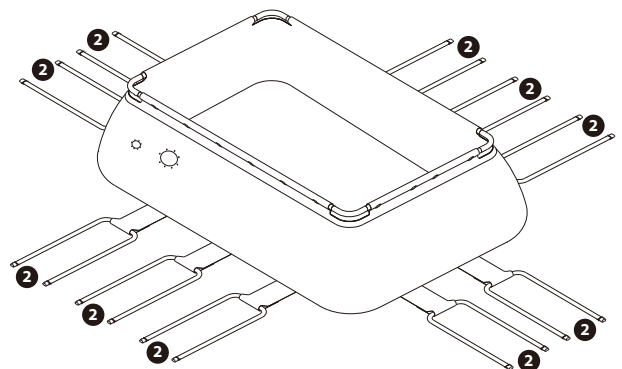


8. Verbinden Sie die ③ Eckstücke mit den Aufnahmen der ④ Ecken. A Der geschlossene rechteckige Poolrahmen ist jetzt der Rahmen oben auf dem Pool.

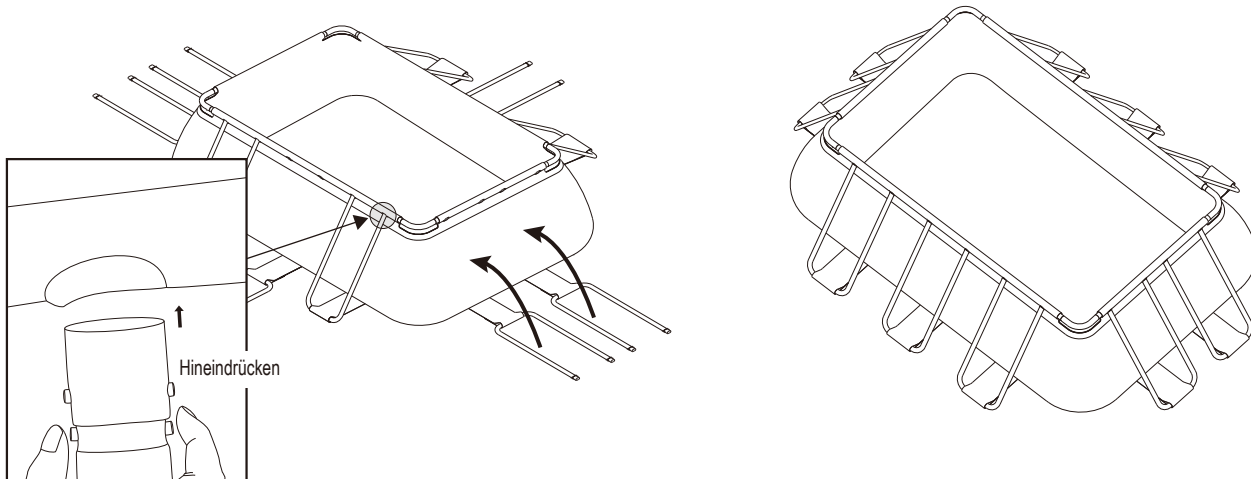
HINWEIS: Die Eckstücke ③ HABEN KEINE Löcher für die Federstifte DAS IST NORMAL Nur die Stangen ④ ⑤ haben Löcher für die Federstifte.



10. Fahren Sie fort alle ② U-förmigen Stangen einzustecken.



11. Stecken Sie die Enden der ② U-förmigen Stangen in die Oberseite des Rahmens.

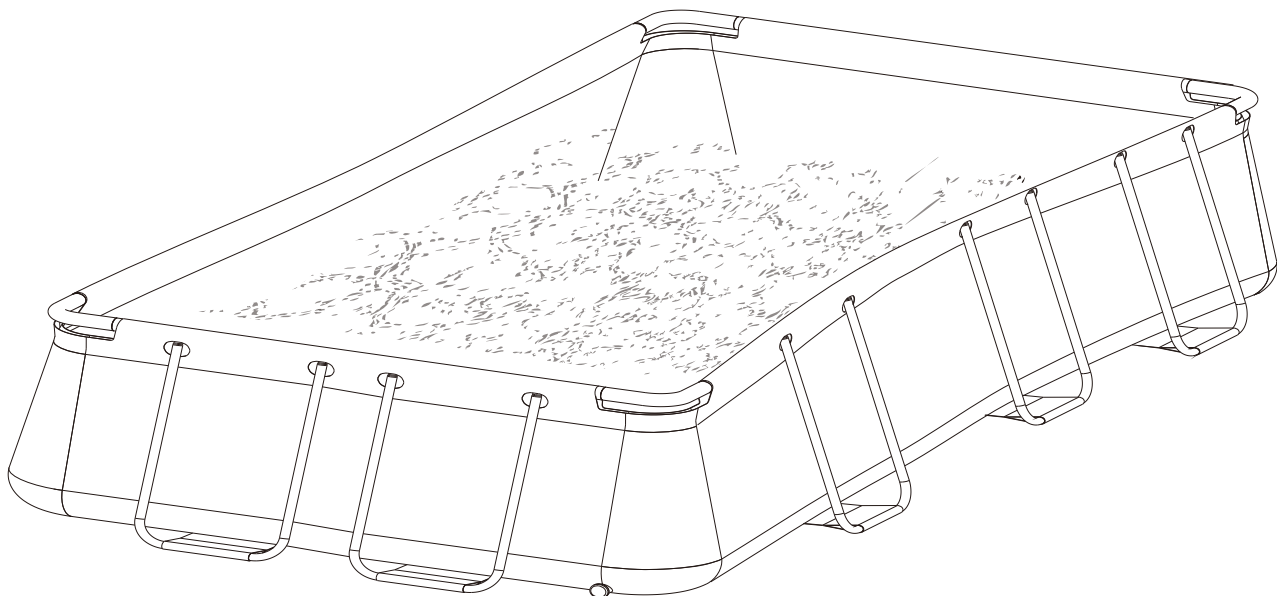


12. Stellen Sie sicher, dass der Abfluss sicher verschlossen ist und der Deckel montiert ist.

13. Fangen Sie Wasser in den Pool zu füllen, nachdem ungefähr ein Zoll Wasser den Boden bedeckt, hören Sie mit dem Befüllen auf und glätten die Falten am Boden des Pools. Nach außen von innerhalb des Pools drücken und alle Falten entfernen, so dass es gleichmäßig und flach ist. **WENN MEHR ALS 1-2 ZOLL WASSER SICH AN EINER SEITE SAMMELN BEVOR WASSER IN DER MITTE IST, IST DER POOL NICHT WAAGERECHT GENUG UND MUSS KORRIGIERT WERDEN, SIEHE AUFBAUANLEITUNG AUF SEITE 8.**

14. Montieren Sie die Filterpumpe, indem Sie die Anweisungen der Bedienungsanleitung "Schwimmbad-Filtersystem" befolgen. Nachdem die Filterpumpe montiert ist, fahren Sie fort Wasser in den Pool zu füllen.

15. Wenn der Pool halb voll ist, verbiegt sich der obere Rahmen etwas in der Mitte. **DAS IST VOLLKOMMEN NORMAL.** Fahren Sie fort Wasser bis zu dem optimalen Wasserstand zu füllen, dadurch wird die normale Form wiederhergestellt.



WARTUNG UND ENTWÄSSERUNG DES POOLS

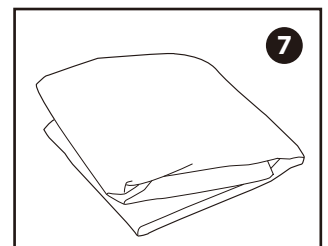
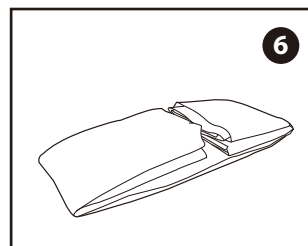
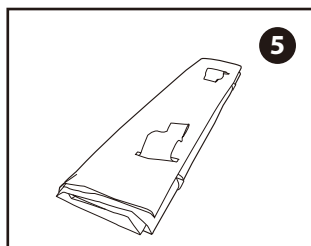
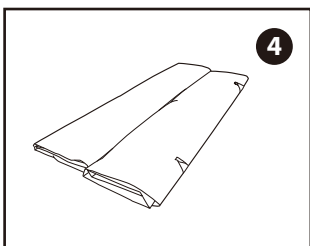
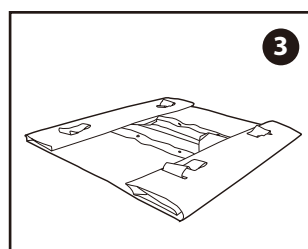
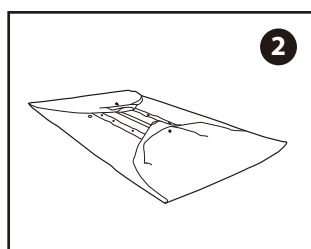
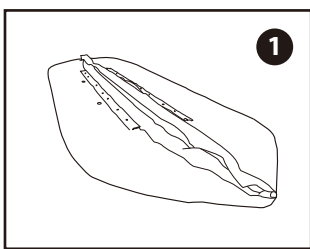
⚠ ACHTUNG: BEFOLGEN SIE IMMER DIE HINWEISE DER HERSTELLER DER CHEMIKALIEN UND DEREN WARNUNG ZU DEN GESUNDHEITS- UND GEFAHRENRSIKEN.

Geben Sie keine Chemikalien in den Pool, wenn sich Menschen darin befinden. Das kann zu Haut- und Augenreizungen führen. Konzentrierte Chlormittel können die Poolfolie beschädigen. Unter keinen Umständen ist Polygroup®, der Einkäufer oder irgendeine dritte Partei für Kosten haftbar, die in Verbindung mit Wasserschäden oder dem Verlust von Poolwasser oder Chemikalien stehen. Halten Sie immer Ersatz-Filtereinsätze bereit. Tauschen Sie die Filtereinsätze alle zwei Wochen aus. Wir empfehlen die Verwendung einer Polygroup®-Filterpumpe für alle unsere oberirdischen Pools. Um eine Polygroup®-Filterpumpe oder andere Zubehörteile zu kaufen, besuchen Sie unsere Website oder rufen Sie den Polygroup®-Kundenservice an.

ÜBERMÄSSIGER REGEN: Um Schäden am Pool durch Überfüllung zu vermeiden, lassen Sie unverzüglich das Regenwasser ab, durch das der Wasserpegel über den zulässigen Maximalwert steigt.

Ablassen des Wassers und Langzeitlagerung

1. Beachten Sie Ihre spezifischen kommunalen Vorschriften hinsichtlich der Entsorgung von Poolwasser.
2. Achten Sie darauf, dass die Ablassschraube im Inneren des Pools richtig geschlossen ist.
3. Schrauben Sie die Kappe des Ablassventils an der Außenseite des Pools ab.
4. Schließen Sie einen 5/8-Zoll-Gartenschlauch am Ablassventil an.
5. Legen Sie das andere Ende des Gartenschlauchs in einen Bereich, in dem das Wasser auf sichere Weise ablaufen kann, und zwar vom Haus und anderen nahegelegenen Gebäuden weg.
6. Ziehen Sie die Innenkappe des Ventils heraus, um das Wasser aus dem Pool abzulassen.
7. Wenn kein Wasser mehr abläuft, heben Sie den Pool an der gegenüberliegenden Seite des Ablassventils an, sodass das restliche Wasser ablaufen kann und der Pool komplett leer ist.
8. Setzen Sie die Abflusskappe an der Außenseite des Pools ein.
9. Lassen Sie die Luft aus dem oberen Ring vollständig ab und entfernen Sie alle Verbindungsteile.
10. Achten Sie darauf, dass der Pool und alle Bauteile vollständig trocken sind, bevor Sie sie einlagern. Lassen Sie die Folie vollständig an der Luft in der Sonne trocknen, bevor Sie sie falten. (siehe Abbildung ①) Streuen Sie etwas Talkum darüber, damit das Vinyl nicht zusammenklebt und die Restfeuchtigkeit aufnimmt.
11. Legen Sie ein Viereck. Beginnen Sie an einer Seite damit, ein Sechstel der Folie zweimal ineinander zu schlagen. Tun Sie das Gleiche an der gegenüberliegenden Seite (siehe Abbildung ② und ③).
12. Sobald Sie die zwei Seiten gefaltet haben, schlagen Sie die eine über die andere, als ob Sie ein Buch schließen würden (siehe Abbildung ④ und ⑤).
13. Falten Sie die zwei langen Enden zur Mitte (siehe Abbildung ⑥).
14. Schlagen Sie die eine über die andere, als ob sie ein Buch schließen würden, und drücken Sie die Folie zusammen (siehe Abbildung ⑦).
15. Lagern Sie die Folie und die Zubehörteile an einem trockenen, temperierten Ort mit 0°C (32°F) und 40°C (104°F).
16. Die Originalverpackung kann zur Lagerung verwendet werden.



LAGERUNG DES POOLS UND AUFBEWAHRUNG IM WINTER

Lagern Sie Ihren oberirdischen Pool für den Winter ein

Nach der Benutzung können Sie Ihren Pool ganz einfach entleeren und an einem geeigneten Ort aufbewahren. Einige Poolbesitzer lassen Ihren Pool jedoch das ganze Jahr über stehen. In kalten Regionen, wo es zu Frost kommt, kann das Eis Ihren Pool beschädigen. Wir empfehlen deshalb, dass Sie den Pool leeren, auseinanderbauen und gut lagern, wenn die Temperaturen unter 0°C (32°F).

Entfernen Sie das Poolwasser vollständig

1. Entfernen Sie das Poolwasser vollständig Wenn Sie einen Schnellaufbau-Pool haben, dann achten Sie darauf, dass der obere Ring völlig luftleer ist.
2. Entfernen Sie den Abschöpfer (falls zutreffend) und alle Zubehörteile, die mit dem Filter-Gewindeanschluss verbunden sind. Entfernen Sie das Filtergitter, wenn nötig. Achten Sie darauf, dass alle Bauteile vollständig trocken sind, bevor Sie sie einlagern.
3. Ziehen Sie die Zu- und Ablaufmuffe von der Innenseite des Pools mit dem mitgelieferten Werkzeug ab. (Größe 4,8m (16") und darunter) Schließen Sie das Zu- und Ablauf-Kolbventil. (Größe 5,2m (17") und darüber)
4. Entfernen Sie die Leiter (falls zutreffend) und lagern Sie sie an einem sicheren Ort. Achten Sie darauf, dass die Leiter vor dem Einlagern vollständig trocken ist.
5. Entfernen Sie die Schläuche, die die Pumpe und den Filter mit dem Pool verbinden.
6. Fügen Sie die geeigneten Chemikalien für die Winterzeit hinzu. Fragen Sie Ihren örtlichen Poolhändler danach, welche Chemikalien Sie verwenden sollten und wie sie anzuwenden sind. Das kann von Region zu Region sehr unterschiedlich sein.
7. Decken Sie Ihren Pool mit der Polygroup®-Poolabdeckung ab. **WICHTIGER HINWEIS: DIE Polygroup®-POOLABDECKUNG IST KEINE SICHERHEITSSABDECKUNG.**
8. Säubern und entwässern Sie die Pumpe, das Filtergehäuse und die Schläuche. Entfernen und entsorgen Sie den alten Filtereinsatz. Halten Sie eine Ersatz-Kartusche für die nächste Saison bereit.
9. Bringen Sie die Pumpen- und Filterteile ins Haus und lagern Sie sie an einem sicheren und trocknen Ort, am besten zwischen 0°C (32°F) und 40°C (104°F).

SICHERHEITSSCHILD FÜR DEN POOL

STELLEN SIE DIESE WARNUNG NAHE IHRES POOLS AUF



WARNUNG

FLACHES WASSER. KEINE KOPFSPRÜNGE. KEINE ANDEREN SPRÜNGE. NICHT TAUCHEN.

**KOPFSPRÜNGE KÖNNEN ZU DAUERHAFTEN SCHÄDEN
ODER TOD FÜHREN**



- Seien Sie vorsichtig. Schwimmen Sie mit einem Freund zusammen.
- Kinder müssen von einem Erwachsenen begleitet werden.
- Schwimmen Sie nicht, wenn Sie Alkohol getrunken oder Medikamente genommen haben.
- Machen Sie sich vor dem Schwimmen mit dem Pool vertraut.
- Nicht im oder beim Pool rennen, springen oder herumalbern.
- Kein Glas im Bereich des Pools.



UM SCHWERWIEGENDE VERLETZUNGEN ZU VERMEIDEN, MÜSSEN ALLE POOLBENUTZER DIESE
SICHERHEITSGESAMTREGELN KENNEN UND BEFOLGEN.

SICHERHEITSHINWEISE ZUR POOLABDECKUNG

WENN SIE EINE POOLABDECKUNG, EINE SOLARABDECKUNG ODER EINE SOLARPLANE VERWENDEN, DENN LESEN SIE BITTE FOLGENDE HINWEISE.

WARNUNG FÜR POOLABDECKUNG WARNUNG FÜR SOLARABDECKUNG

WARNUNG

VERMEIDEN SIE DIE GEFAHR ZU ERTRINKEN.
STEIGEN SIE NICHT AUF DIE ABDECKUNG - SIE TRÄGT KEIN GEWICHT.
HALTEN SIE KINDER FERN. KINDER ODER OBJEKTE KÖNNEN UNTER DER ABDECKUNG NICHT GESEHEN WERDEN.
ENTFERNEN SIE STEHENDES WASSER - KINDER KÖNNEN AUF DER ABDECKUNG ERTRINKEN.
ENTFERNEN SIE DIE ABDECKUNG VOLLSTÄNDIG, BEVOR BADENDE HINEINSTEIGEN - VERFANGEN IST MÖGLICH.
NICHTGESICHERTE ODER UNZUREICHEND GESICHERTE ABDECKUNGEN SIND EIN GEFÄHRDUNGSRISIKO.
DIE NICHTBEFOLGUNG DIESER ANWEISUNGEN KANN ZU VERLETZUNGEN ODER ERTRINKEN FÜHREN.
DIES IST KEINE SICHERHEITSABDECKUNG.
ART DER ABDECKUNGS-KLASSIFIZIERUNG.
DIE ABDECKUNG SO ANBRINGEN, DASS DIE SCHILDER NACH OBEN ZEIGEN.
EINE KORDEL VERWENDEN, UM DIE ABDECKUNG SICHER AM POOL ZU BEFESTIGEN. DIESE ABDECKUNG ENTSPRICHT DEN ANFORDERUNGEN BESCHRIEBEN IN VORGABE F-1346 (ASTM).

WARNUNG FÜR SOLARPLANE

WARNUNG

VERMEIDEN SIE DIE GEFAHR ZU ERTRINKEN.
STEIGEN SIE NICHT AUF DIE ABDECKUNG - SIE TRÄGT KEIN GEWICHT.
HALTEN SIE KINDER FERN. KINDER ODER OBJEKTE KÖNNEN UNTER DER ABDECKUNG NICHT GESEHEN WERDEN.
ENTFERNEN SIE STEHENDES WASSER - KINDER KÖNNEN AUF DER ABDECKUNG ERTRINKEN.
ENTFERNEN SIE DIE ABDECKUNG VOLLSTÄNDIG, BEVOR BADENDE HINEINSTEIGEN - VERFANGEN IST MÖGLICH.
NICHTGESICHERTE ODER UNZUREICHEND GESICHERTE ABDECKUNGEN SIND EIN GEFÄHRDUNGSRISIKO.
DIE NICHTBEFOLGUNG DIESER ANWEISUNGEN KANN ZU VERLETZUNGEN ODER ERTRINKEN FÜHREN.
DIES IST KEINE SICHERHEITSABDECKUNG.
ART DER ABDECKUNGS-KLASSIFIZIERUNG.
DIE ABDECKUNG SO ANBRINGEN, DASS DIE SCHILDER NACH OBEN ZEIGEN.
EINE KORDEL VERWENDEN, UM DIE ABDECKUNG SICHER AM POOL ZU BEFESTIGEN. DIESE ABDECKUNG ENTSPRICHT DEN ANFORDERUNGEN BESCHRIEBEN IN VORGABE F-1346 (ASTM).

SEHR WICHTIG

VERWENDEN SIE KEINE POOLABDECKUNG, SOLARABDECKUNG ODER SOLARPLANE BEI DIESEM POOL, WENN SIE DIESE WARNSCHILDER NICHT HAT.

ACHTUNG:

Eine kompetente Beaufsichtigung und das Wissen um die Sicherheitsanforderungen sind die einzige Möglichkeit, das Ertrinken oder andauernde Schädigungen bei der Verwendung des Produkts zu verhindern. Lassen Sie kleine Kinder niemals unbeaufsichtigt.

KONTAKT ZUM KUNDENDIENST

LÄNDER/REGIONEN	SERVICEZENTRUM STANDORT
Vereinigtes Königreich	<p>Telefon: +44(0) 330 090 4414</p> <p>Adresse: Geemac sales & Marketing Limited 20 Queensbridge, Bedford Road, Northampton. NN4 7BF. email: support@poly-group.co.uk</p>
Frankreich	<p>Telefon: 33(0) 969360535</p>
Spanien	<p>Telefon: 0902848775</p>
Italien	<p>Telefon: +390332730083 Fax: +390332735322</p> <p>Adresse: Globalfar S.r.l. Via Rossi 39 - 21026 Gavirate (VA) - Italy info@globalfar.com</p>
Deutschland	<p>Telefon: 49(0) 6218455210</p> <p>Adresse: Germany Sales & Service Office RMS GmbH Besselstr.25, 68219 Mannheim Service@rms-gruppe.de</p>
Australien und Inseln	<p>Telefon: 1800-451-190</p>

Bitte besuchen Sie <https://polygroup.zendesk.com/hc/en-us>, um Antworten auf häufig gestellte Fragen zu finden.