

# MONTAGE- UND GEBRAUCHSANLEITUNG

## SANDFILTEREINHEITEN

### Sandfiltrierung CLEAR\_SWING 4

Durchfluss 3,8 m<sup>3</sup>/h

Filtergefäß für 10 kg Sand

Pumpe 200 W

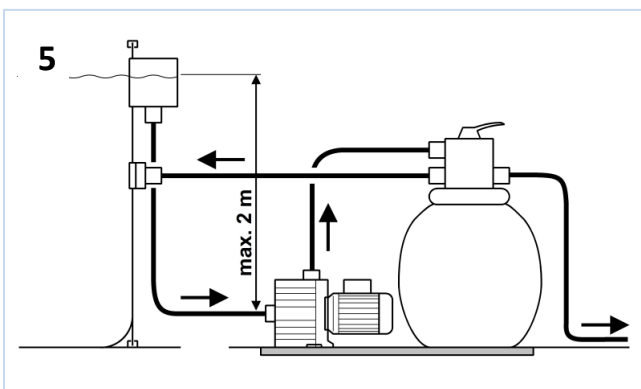
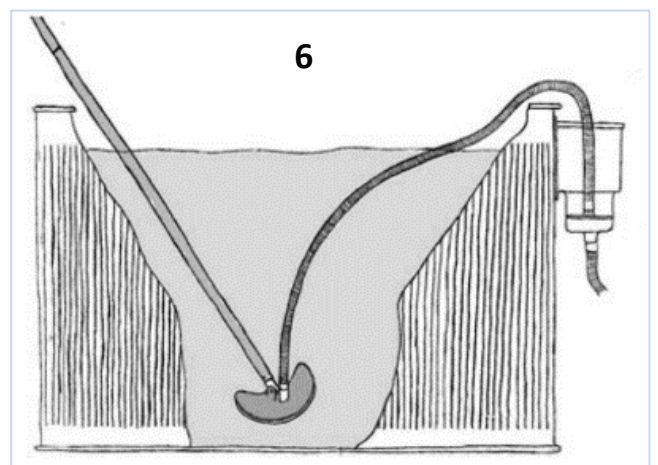
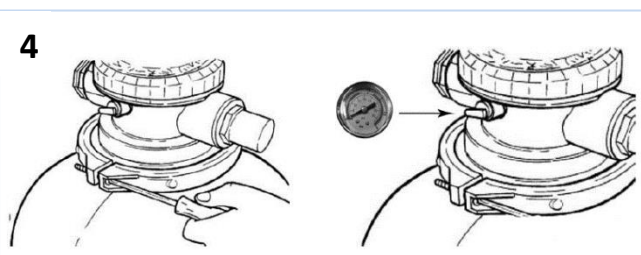
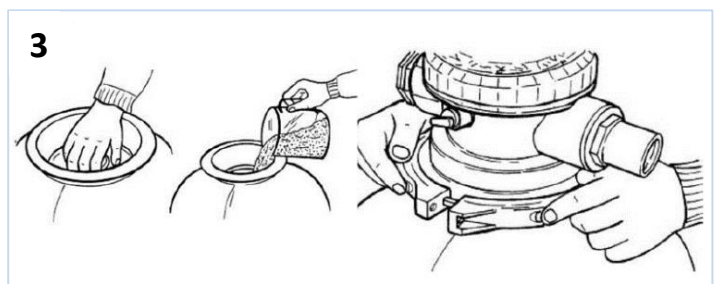
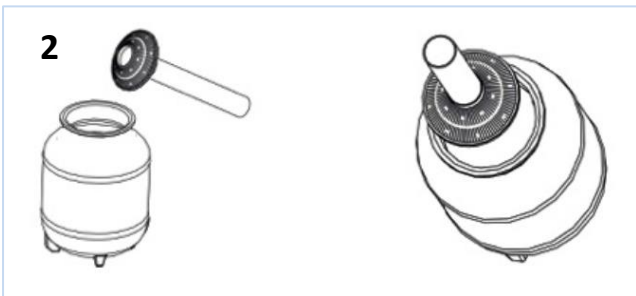
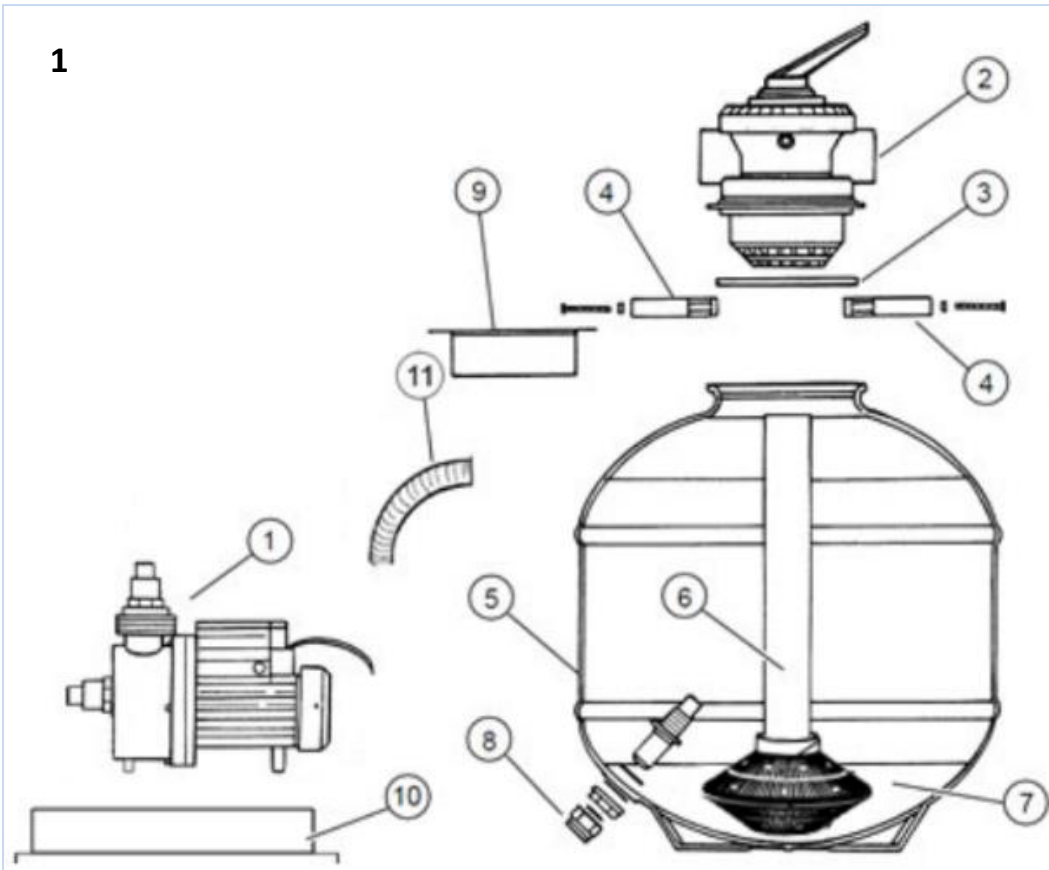
6-Wege-Ventil

Manometer

2 Poolschläuche (32 mm / 2,5 m)



**VOR DER INSTALLATION UND DEM GEBRAUCH LESEN, VERSTEHEN UND BEFOLGEN SIE ALLE ANWEISUNGEN IN DIESER GEBRAUCHSANWEISUNG SORGFÄLTIG**



Sie haben ein technisches Gerät erworben, dessen Handhabung sehr einfach und leicht ist, erfordert jedoch die Wahrung bestimmter Vorsichtsmaßnahmen. Wir bitten Sie daher, Sicherheitsvorkehrungen zu beachten!  
Für den Betrieb der Filteranlage werden Sie einen Skimmer (Sammler) benötigen. Entweder einen Skimmer mit fester Montage an der Poolwand (in die Poolwand eingebaut) oder einen Skimmer zum Aufhängen an der Wand (Befestigung durch Aufhängen an der Poolwand).

## WICHTIGE SICHERHEITSHINWEISE



### LESEN UND BEFOLGEN SIE DIESE HINWEISE

**Die Nichteinhaltung der in dieser Anleitung angeführten Hinweise kann eine Verletzung oder sogar den Tod durch Stromschlag zur Folge haben!**

**BEWAHREN SIE DIESE ANLEITUNG FÜR DEN KÜNFTIGEN BEDARF AUF.**

In diesem Handbuch werden die grundlegenden Risiken im Zusammenhang mit dem Betrieb von Poolgeräten aufgezeigt, jedoch nicht alle Risiken abgedeckt. Bei Ihren Wasseraktivitäten gehen Sie immer nach gesundem Menschenverstand vor. Bei der Installation und Verwendung dieses elektrischen Geräts müssen immer grundlegende Sicherheitsvorkehrungen beachtet werden, einschließlich der folgenden:

1. Um das Verletzungsrisiko einzuschränken, darf der Pool von Kindern lediglich unter Aufsicht einer erwachsenen Person verwendet werden.
2. Kinder vom Gerät und vom Netzkabel fernhalten.
3. Kinder müssen beaufsichtigt werden, um sicherzustellen, dass sie nicht mit dem Gerät spielen.
4. Das Gerät ist nicht für die Verwendung durch Personen (einschließlich Kinder) mit verminderten körperlichen, sensorischen oder mentalen Fähigkeiten bestimmt, sofern nicht ihre Beaufsichtigung und Anleitung durch eine verantwortliche Person gewährleistet sind; Personen, die nicht mit der Bedienung im Umfange dieser Anleitung vertraut sind; Personen unter Einfluss von Medikamenten, betäubenden Mitteln u. Ä., welche die Fähigkeit der schnellen Reaktion verringern.
5. Montage und Demontage dürfen nur von einem Erwachsenen durchgeführt werden.
6. Gefahr eines Stromschlags. Das Gerät nur an eine Stromversorgungsleitung anschließen, die dem ČSN entspricht, und zwar über einen Stromschutz mit einem Bemessungsausschaltstrom von höchstens 30 mA.
7. Vor der Reinigung, Inspektion und Wartung der Filtereinheit immer das Netzkabel von der Stromversorgung trennen.
8. Der Stecker des Netzkabels muss nach der Installation für den Bediener zugänglich bleiben.
9. Das Netzkabel des elektrischen Geräts nicht vergraben. Es ist so zu positionieren, dass es nicht durch Grasmäher, Heckenscheren oder Ähnliches beschädigt werden kann.
10. Das Gerät ist direkt an eine Steckdose anzuschließen, die von einem elektrotechnischen Fachmann installiert wurde. Bei der Verwendung eines Verlängerungskabels nur ein solches Kabel verwenden, das der ČSN-Norm für den Gebrauch im Freien entspricht.
11. Versuchen Sie nicht, den Stecker des Netzkabels in die Steckdose zu stecken oder ihn aus der Steckdose zu ziehen, wenn Sie nasse Hände haben oder im Wasser stehen.
12. Der Anschluss des Netzkabelsteckers und der Netzanschlussbuchse muss zugänglich bleiben, damit das Gerät sofort vom Stromkreis getrennt werden kann und der Mindestabstand zwischen diesem Anschluss und der Poolwand muss 3,5 m betragen.
13. Positionieren Sie das Gerät so, dass es Kindern nicht als Hilfsmittel zum Betreten des Pools dienen kann.
14. Die Filtereinheit niemals verwenden, wenn sich Personen im Pool aufhalten.
15. Dieses Gerät dient nur für faltbecken. Nicht für fest installierte Pools verwenden. Ein faltbecken ist ein solcher Pool, der für die Lagerung leicht demontiert und wieder zusammengebaut werden kann.
16. Den Pool niemals betreten, wenn die Düse oder der Saugkorb lose, gebrochen, gerissen, beschädigt oder nicht vorhanden ist. Die Düse oder den Korb festziehen oder ersetzen.
17. Niemals in der Nähe der Düse oder des Saugkorbs spielen oder schwimmen. Ihr Körper und Ihre Haare können gefangen werden, was zu ernsthaften Verletzungen oder Ertrinken führen kann.
18. Vor jeder Ventilbetätigung die Pumpe ausschalten, um Schäden am Gerät oder Verletzungen zu vermeiden.
19. Dieses Produkt niemals mit einem höheren Druck als dem auf dem Typenschild der Filterwanne angegebenen Höchstwert verwenden.

**20.** Gefährlicher Druck! Ein falscher Aufbau des Filters kann dazu führen, dass das Ventil ausgeschleudert wird und schwere Verletzungen, Sachschäden oder Tod verursachen kann.

**21.** Dieses Gerät darf nur für die in diesem Handbuch beschriebenen Zwecke verwendet werden!

Um die elektrische Sicherheitsanforderung gemäß ČSN 33 2000-6-702 zu erfüllen, muss bei der Positionierung der Filtereinheit innerhalb von 2 m von der Beckenwand sichergestellt werden, dass der Stromversorgungskreis der Filtereinheit mit einem Stromschutz mit einem Bemessungsabschaltstrom von maximal 30 mA ausgestattet ist. Die Steckdose dieses Stromkreises muss gleichzeitig so markiert und gesichert sein, um sicherzustellen, dass sie nur verwendet werden kann, wenn sich keine Personen im Pool aufhalten.

Wird die oben beschriebene Steckdosenlösung nicht verwendet, muss der Mindestabstand der Filtereinheit von der Poolwand 2 m betragen. Die Anforderung, den Stromschutz zu verwenden (siehe Punkt 6), bleibt gültig.

## BESTIMMUNG

Dieses Filtergerät dient zur Wasserfiltration in saisonalen oberirdischen Becken mit einem Wasservolumen von bis zu 20 m<sup>3</sup>. Es ist nicht für Pools bestimmt, die das ganze Jahr hindurch verwendet werden. Die Pumpe ist nicht selbstansaugend, daher ist das Filtersystem unterhalb des Wasserspiegels im Becken zu positionieren, mit natürlichem Überlauf. Die Filterpumpe ist nicht mit einem Vorfilter ausgestattet und kann Verstopfungen oder Schäden verursachen, wenn größere Schmutzpartikeln angesaugt werden - es ist also zu verhindern, dass große Schmutzpartikeln angesaugt werden, indem man einen Skimmer mit einem Sieb verwendet.

**HINWEIS:** Die Abbildungen in diesem Handbuch dienen nur zur Veranschaulichung und können vom tatsächlichen Produkt abweichen. Wir behalten uns das Recht vor, das Produkt ohne vorherige Ankündigung ganz oder teilweise zu ändern.

Bedingungen für die Verwendung der Filtereinheit:

- maximale Wassertemperatur 35 °C
- pH-Wert von Wasser 6 - 8,5
- freier Chlorgehalt max. 10 mg/l
- gelöster Salzgehalt max. 0,5%

## Technische Parameter

Systemdurchflussrate .....	3,8 m <sup>3</sup> /h
Maximale Druckhöhe .....	6,5 m
Wannendurchmesser / Effektive Filterfläche .....	250 mm / 0,049 m <sup>2</sup>
Max. Arbeitsdruck der Wanne .....	1,0 bar
Sandmenge / Korngröße .....	ca. 10 kg / 0,6 - 1,2 mm
Schlauchanschluss; Schlauchdurchmesser .....	32 mm
Nennspannung .....	220-240 V / 50 Hz
Leistungsaufnahme .....	200 W
Deckungsgrad / Schutzklasse .....	IP X5 / I
Maximale Wassertemperatur .....	35 °C

## Standort

Der Bereich zwischen dem Filtersystem und dem Skimmereintritt muss angepasst werden, um einen sicheren Abstand zwischen dem Filtersystem und der Seitenwand des Pools zu gewährleisten.

Wir empfehlen außerdem, dass das Filtersystem auf einer Unterlage (z. B. eine Betonplatte und dergleichen) gestellt wird. Die Platte sollte mit Hilfe der Wasserwaage verlegt und ausgerichtet werden.

Auf keinen Fall darf sich Ihr Filtersystem in einer Vertiefung, bzw. direkt auf dem Rasen oder über dem Wasserspiegel im Pool befinden (Gefahr von Überflutung des Filtersystems oder Überhitzung des Motors).

Wenn das Becken teilweise oder vollständig eingesenkt ist, muss das Filtergerät in einen mit dem Becken verbundenen Filterschacht positioniert werden. Wenn Ihr Filtersystem in einen Schacht positioniert wird, stellen Sie sicher, dass der Schacht nicht mit Wasser überflutet werden kann. Um dies zu verhindern, sollte der Schacht teilweise mit Kies verfüllt werden, um kleinere Wasserleckagen aufzunehmen und direkt in die Kanalisation

abzuleiten. Es muss sichergestellt werden, dass der Schacht nicht luftdicht ist, da Wasserkondensation die Pumpe beschädigen kann.

Erforderliches Zubehör wie andere Schläuche, Schlauchklemmen und Filtersand (nicht im Lieferumfang enthalten) ist beim Händler erhältlich.

## MONTAGE UND ANSCHLUSS DES FILTERSYSTEMS

Bauen Sie das Filtersystem dort auf, wo sie dauerhaft aufgestellt werden soll, der Transfer des Filtersystems ist aufgrund ihres Gewichts sehr schwierig.

### Teileliste (Abbildung 1)

- |                      |                         |
|----------------------|-------------------------|
| 1. Pumpe             | 7. Filtersieb           |
| 2. Ventil            | 8. Ablassventil         |
| 3. Dichtung (O-Ring) | 9. Zentriereinsatz      |
| 4. Klemmschelle      | 10. Unterlage           |
| 5. Filterwanne       | 11. Verbindungsschlauch |
| 6. Mittelrohr        |                         |

### Filterwanne

1. Befestigen Sie die Pumpe auf die Unterlage (10, Abbildung 1) und setzen Sie die Wanne darauf.
2. Setzen Sie das Ablassventil (8, Abbildung 1) so in den Boden der Wanne ein, dass sich das Ventilsieb und eine Dichtung in der Wanne und die andere Dichtung und Mutter außerhalb der Wanne befinden. Ziehen Sie die Mutter fest an.
3. Legen Sie das Mittelrohr mit dem Filtersieb in die Filterwanne (Abbildung 2) und stellen Sie sicher, dass das Rohr zentriert ist (Abbildung 3).
4. Legen Sie nun den Zentriereinsatz mit dem bereits platzierten Mittelrohr auf die Öffnung der Wanne (Bild 4) und füllen Sie die Wanne zu drei Viertel ihres Volumens mit Filtersand mit einer Körnung von 0,6 - 1,2 mm.  
**Wichtig:** Die empfohlene Korngröße beachten! Sand mit geringerer Korngröße könnte in den Pool herausgeschwemmt werden.
5. Den Zentriereinsatz entfernen und den oberen Teil der Wanne auf Verunreinigungen prüfen. Alternativ, reinigen.
6. Das O-Ring-Ventil auf die Oberseite der Wanne und das Mittelrohr setzen und nach unten drücken. Das Ventil so positionieren, dass der mit "PUMP" gekennzeichnete Eingang zur Pumpe ausgerichtet ist. An die Verbindung der Wanne und des Ventils eine Klemmschelle setzen und durch Anziehen der entsprechenden Schraube und Mutter sichern (Abbildungen 3 und 4).
7. Den Verbindungsschlauch (11, Abbildung 1) zwischen dem Auslass der Pumpe und dem Einlass des Ventils mit der Aufschrift "PUMP" installieren. Die Pumpen- und Ventilausgänge mit Teflonband verschließen, Schlauchenden montieren und Verbindungen mit Schlauchklemmen sichern.
8. Das Manometer (falls vorhanden) wird einfach in das entsprechende 6-Wege-Ventilloch eingeschraubt. Zunächst die vorhandene Entlüftungsschraube entfernen (Abbildung 4).

### Anschluss des Filtersystems (Abbildung 5)

1. Zur Verbindung zwischen dem Skimmerauslass und der Pumpensaugung einen Poolschlauch und Schlauchklemmen verwenden.
2. Zur Verbindung zwischen dem Auslass des 6-Wege-Ventils mit der Aufschrift „RETURN“ und dem Beckeneinlass einen Poolschlauch und Schlauchklemmen verwenden.
3. Zum Spülen: An den Auslass des 6-Wege-Ventils mit der Aufschrift "WASTE" einen geeigneten Schlauch setzen und das schmutzige Wasser in den Abwasserkanal ableiten.

## Inbetriebnahme des Filtersystems

1. Vor der Inbetriebnahme des Beckens ist es sicherzustellen, dass das Filtergerät sich unterhalb des Wasserspiegels im Becken befindet und in sicherem Abstand zur Wand (> 2 m) Schläuche und Schlauchschellen sicher befestigt sind.
2. Ihr Pool muss mit Wasser gefüllt sein, wie in Ihrem Pool-Benutzerhandbuch beschrieben. Das Wasser muss zur Filterpumpe fließen. Die Filtereinheit wird auf natürliche Weise entlüftet. Falls nötig, den Ventilgriff herunterdrücken und die Luft entweichen lassen.
3. Den 6-Wege-Ventilgriff in die Position BACKWASH (RÜCKSPÜLUNG) bewegen und die Pumpe einschalten. Der Spülvorgang dauert ca. 2 – 3 Minuten. Anschließend die Pumpe ausschalten und den 6-Wege-Ventilgriff in die Position RINSE (SPÜLUNG) bewegen und die Pumpe erneut einschalten. Der Spülvorgang dauert ca. 30 Sekunden. Anschließend die Pumpe ausschalten und das Ventil in die Position FILTER (FILTRIERUNG) setzen. Erst jetzt ist das Filtersystem betriebsbereit.
4. Die Pumpe einschalten, und das Filtersystem somit in Normalbetrieb setzen. Wir empfehlen eine Filterzeit von ca. 2 x 4 - 5 Stunden pro Tag. Wenn Sie den Poolboden mit einem Poolstaubsauger reinigen (Abbildung 6), müssen Sie die Position FILTER (FILTRIERUNG) einstellen. Nach jeder Bodenreinigung (das Manometer zeigt einen Druckanstieg von 2 - 3 Einheiten) ist eine Spülung des Filtersystems erforderlich.
5. Nach der BACKWASH-Funktion (RÜCKSPÜLUNG) ist immer die RINSE-Funktion (SPÜLUNG) durchzuführen, und zwar ca. 30 Sekunden lang. Dies verhindert das Absetzen der Sandpartikeln im Ventil.
6. Wenn Sie einen stark verschmutzten Boden mit einem Pool-Staubsauger reinigen, können Sie die Ventilposition WASTE (ABFALL) verwenden, um eine Verschmutzung des Filtersands zu verhindern, damit der Schmutz direkt in die Ablaufleitung gelangt. Danach wird empfohlen, das weggeschöpfte Wasser im Pool bis zum erforderlichen Pegel zu ergänzen.

**Anmerkung:** Das Filtersystem ist nicht mit einem Laufscharter ausgestattet. Wir empfehlen den Anschluss über eine Einheit, mit der die Pumpe ein- und ausgeschaltet werden kann (z. B. eine Schaltsteckdose).



**Das Filtersystem darf nicht trocken (ohne Wasser) laufen!!! Wird das Filtersystem auf diese Weise verwendet, so verfallen jegliche Gewährleistungsansprüche.**

**Die Änderungen der Ventilstellung nur bei ausgeschalteter Pumpe durchführen.** Nach dem Abschalten der Pumpe ca. eine halbe Minute warten, erst dann mit der Handhabung beginnen - Schmutz und Sand setzen sich mittlerweile ab.

Die Filterzeit (2 x 4 - 5 Stunden pro Tag) und regelmäßige Spülung (2 - 3 Minuten) ca. 1 x pro Woche, sowie regelmäßige Reinigung mit einem Pool-Staubsauger sind die grundlegenden Empfehlungen für einen sauberen Pool!

**ANMERKUNG:** Das Druckmessgerät dient nur zu Wartungszwecken. Der Druckwert ist nur hinweisend und kann nicht als genau genommen werden.

## STEUERVENTILPOSITIONEN

Das Steuerventil hat 6 verschiedene Positionen, die 6 Filterfunktionen ermöglichen: Filtration, Durchspülung, Ausspülung, Rezirkulation (Bypass), Ablass (Abfall) und Geschlossen.

**Filtration:** Diese Funktion wird verwendet, um das Wasser im Pool zu filtern, und in dieser Stellung arbeitet das Filtersystem 99% der Zeit. Das Wasser wird durch den Sandfilter gepumpt, wo es gereinigt und dann in den Pool zurückgegeben wird.

**Durchspülen:** Diese Funktion wird zum Reinigen der Sandfüllung verwendet. Das Wasser wird nach unten in den Wassersammler gepumpt, fließt dann nach oben durch die Sandfüllung und schwemmt den Schmutz über die WASTE-Muffe in die Ablaufleitung heraus.

**Ausspülen:** Diese Funktion wird bei der Erstanwendung der neuen Sandfüllung und für die Sandreinigung nach dem Durchspülen verwendet. Das Wasser wird nach unten durch die Sandfüllung gepumpt und schwemmt den Schmutz durch die WASTE-Muffe in die Ablaufleitung heraus.

**Rezirkulation (Bypass):** Mit dieser Funktion kann das Wasser durch das Filtersystem zirkulieren und dabei den Sandfilter umgehen.

**Ablassen (Abfall):** Diese Funktion dient zur Wasserableitung aus dem Pool; es wird verwendet, um Wasserspiegel zu senken und große Verschmutzung im Pool zu beseitigen. Das Wasser wird gepumpt, ohne den Sandfilter zu passieren, und über die WASTE-Muffe in die Ablaufleitung abgeleitet.

**Geschlossen:** Der Gesamte Durchfluss des Wassers in die Pumpe und in den Pool ist geschlossen. DIESE FUNKTION NICHT BEI EINGESCHALTETER PUMPE VERWENDEN!!!

### Bodenreinigung (Abbildung 6)

Der Staubsauger wird über einen Schlauch mit dem Skimmer verbunden. Nach dem Anschluss des Staubsaugers muss das Filtersystem in Betrieb sein.

**Wichtig:** Der Schlauch und der Staubsauger müssen während des Betriebs des Filtersystems ständig unter Wasser stehen, damit die Filterpumpe keine Luft ansaugen kann. Wenn die Luft in das System gelangt, muss die Pumpe sofort abgeschaltet und entlüftet werden.

Den Reinigungsvorgang langsam und systematisch vornehmen (wenn Sie schnell vorgehen, wirbeln Sie den Schmutz im Pool nur auf, ohne ihn aus dem Pool zu entfernen) und auch die Seitenwände reinigen.

**Wichtig:** Das Filtersystem ist nicht mit einem Vorfilter ausgestattet. Um ein Verstopfen der Pumpe mit Schmutz zu verhindern, sollte ein Skimmer mit Sieb verwendet oder ein Schmutzfänger zwischen den Staubsauger und das Filtersystem eingebracht werden!

## PROBLEMLÖSUNG

Fehler	Ursache	Lösung
Schwacher Durchfluss.	Schmutziger Sand. Verstopfter Skimmer-Korb.	Sand spülen. Skimmer-Korb reinigen.
Die Pumpe saugt Luft an (Luftblasen im System)	Leckage an den Verbindungsstellen, beschädigter Saugschlauch.	Schlauchsellen nachziehen oder Schlauchdichtheit überprüfen.
Wasserleckage aus dem Ventilanschlussbereich.	Leckage im Schellenbereich.	Sauberkeit der Kontaktflächen überprüfen. Schelle nachziehen. O-Ring entfernen.
Wasserleckage aus dem Filtersystem.	Leckage an den Verbindungsstellen.	Verbindungsstellen nachziehen oder neu abdichten.
Sand im Pool.	Zu feiner Sand.	Richtigen Sand verwenden.
Das Poolwasser kann nicht gereinigt werden	Unzureichende chemische Behandlung von Wasser. Kurze Filterzeit.	Den pH-Wert und Chlorgehalt im Beckenwasser auf das vorgeschriebene Niveau anpassen. Die Filterzeit verlängern.

Bei anhaltenden Problemen wenden Sie sich an Ihren Händler.

## WINTERFESTMACHUNG

Am Ende der Saison muss das Filtersystem gereinigt, geleert, demontiert und gelagert werden. Dies kann mit einem Ablassventil geschehen, das sich am Boden der Filterwanne befindet.

Die Filterwanne öffnen und Sand entfernen. Sand reinigen und Konglomerate oder Klumpen entfernen. Den Sand in der Wanne regelmäßig ersetzen.

Das Filtersystem wieder zusammenbauen und für den Winter in einen frostsicheren und trockenen Raum stellen.

**Anmerkung:** Am Ventil ist die Zwischenposition OPEN (Winterfestmachung) gekennzeichnet, die für die Winterfestmachung verwendet wird.

## **PFLEGE**

Sichtbarer Schmutz wird mit dem Filtersystem entfernt. Dies gilt jedoch nicht für Algen, Bakterien und Mikroorganismen, die ein ständiges Hindernis für ein sauberes und gesundheitlich unbedenkliches Wasser im Pool darstellen. Für die Vorbeugung stehen viele spezielle Produkte zur Verfügung, die in der richtigen Konzentration dauerhaft gegen die oben genannten Gefahren Ihres Pools wirken und das Wasser hygienisch unbedenklich und sauber halten.

## **GARANTIEBEDINGUNGEN UND SERVICE**

Die Garantiebedingungen gelten wie im Garantieschein des Händlers beschrieben.

Sollten Sie einen Rat benötigen, den Service gewährleisten oder ein Ersatzteil kaufen wollen, wenden Sie sich an Ihren Händler. Bei der Wartung und bei Instandsetzungen verwenden Sie Original-Ersatzteile.



Schützen Sie die Umwelt! Dieses Gerät nicht mit Hausmüll entsorgen. Das Produkt enthält elektrische/elektronische Komponenten. Gemäß der europäischen Richtlinie 2012/19/EU dürfen elektrische und elektronische Geräte nach Ablauf ihrer Lebensdauer nicht mit dem Hausmüll entsorgt werden, sondern müssen an die dafür vorgesehenen Sammelstellen zur umweltgerechten Entsorgung abgegeben werden. Informationen zu diesen Sammelstellen erhalten Sie vom Gemeindeamt.