

fit's
POOL
BY WATERFLEX

BASSIN D'AQUATRaining
AQUATRaining POOL



GUIDE D'INSTALLATION & D'UTILISATION INSTALLATION AND USER'S GUIDE GUÍA DE INSTALACIÓN Y USO

Waterflex
Water Fitness Expert

À lire attentivement et à conserver pour consultation ultérieure
Read carefully and keep it for later reference
Lea atentamente y consévelo para futuras referencias

1. MESURES DE SÉCURITÉ

Pour votre sécurité, nous vous recommandons de lire ce guide avant toute utilisation.

- Avant l'assemblage, veuillez vérifier le contenu du colis afin de signaler tout dommage éventuel.
- Suivre les instructions fournies dans ce manuel pour assembler votre produit.
- Ne pas mettre en eau le bassin sans avoir terminé l'assemblage de tous les éléments.
- Pour monter votre produit, installez-vous sur une surface suffisamment grande, **plane et sèche**.
- Avant de débiter tout exercice physique, il est indispensable de consulter votre médecin car un entraînement excessif ou mal programmé pourrait nuire à votre santé.
- Pour une utilisation pérenne de votre Fit's Pool, veuillez suivre les consignes suivantes :
 - Contrôlez régulièrement le pH de l'eau de votre bassin afin qu'il se situe toujours entre 7 et 7,6.
 - Lors des traitements de chocs, veuillez sortir le ou les vélos ainsi que le banc et l'échelle du bassin.
- Aucun outil n'est nécessaire pour l'assemblage de votre Fit's Pool.
- Les outils nécessaires pour le montage de l'échelle, du banc et du support moteur sont un tournevis cruciforme, une clé 6 pans.
- Utilisez des pièces d'origine pour la maintenance de votre Fit's Pool.
- Le Fit's Pool a été conçu pour être utilisé par une ou deux personnes à la fois.
- Utilisez cet appareil uniquement pour l'usage auquel il a été prévu à savoir pratiquer des exercices sportifs.
- Les personnes handicapées ou les enfants ne doivent pas utiliser cet appareil sans la surveillance d'une personne responsable.

2. SOMMAIRE

1. Mesures de sécurités	P.2
2. Sommaire	P.3
3. Consignes de sécurités importantes	P.4
4. Spécifications	P.6
5. Contenu	P.8
5.1. Contenu général.....	P.8
5.2. Support bloc moteur.....	P.9
5.3. Échelle Inox.....	P.9
5.4. Banc intérieur	P.9
6. Assemblage	P.10
6.1. Choix d'un emplacement.....	P.10
6.2. Test de la protection différentielle.....	P.10
6.3. Support moteur	P.11
6.4. Banc intérieur	P.11
6.5. Échelle Inox.....	P.12
6.6. Bassin	P.13
7. Utilisation du panneau de contrôle	P.18
7.1. Panneau de contrôle	P.18
7.2. Fonctions.....	P.18
8. Entretien	P.20
8.1. Entretien de l'eau	P.20
8.2. Entretien et remplacement des cartouches de filtration	P.20
8.3. Vidange et stockage.....	P.21
8.4. Kit de réparation.....	P.21
9. Problèmes et solutions	P.22
9.1. Problèmes et solutions.....	P.22
9.2. Codes erreurs	P.23
9.3. Procédure de retour	P.24
10. Garantie	P.25

3. CONSIGNES DE SÉCURITÉ IMPORTANTES

Pour votre sécurité et afin de garantir le bon fonctionnement de votre spa, assurez-vous de prendre les précautions décrites dans ce manuel. Ne pas suivre les instructions et les avertissements peut entraîner des dommages sur le spa, des blessures graves ou la mort. Une mauvaise installation ou opération annule la garantie. Il est donc vivement recommandé de lire attentivement ce document et de le conserver pour une consultation ultérieure.

Veillez lire, suivre et comprendre les instructions suivantes :

DANGER

● Risque de noyade accidentelle :

- Une extrême prudence doit être exercée pour empêcher l'accès non autorisé aux enfants.
- Inspecter régulièrement le couvercle du spa afin de prévenir des fuites, de l'usure prématurée ou de signes de détérioration. Ne jamais utiliser un couvercle usé ou endommagé, car il ne fournira pas le niveau de protection requis pour empêcher l'accès non autorisé aux enfants.
- Retirer l'échelle et fermer le spa avec son couvercle après chaque utilisation.

● Risque de blessures :

En cas de détérioration du câble d'alimentation, celui-ci doit être remplacé par le fabricant, son distributeur ou par un technicien qualifié.

● Risque d'électrocution :

- Ne pas laisser d'appareil électrique (lumière, téléphone, radio, télévision, etc.) à moins de 3m du spa.
- Ne pas utiliser le spa pendant une averse ou une activité orageuse.

AVERTISSEMENT

● Pour réduire les risques de décharges électriques, vous ne devez pas utiliser de rallonge, minuteur, ou adaptateur de prises pour connecter l'appareil au réseau électrique. Utilisez une prise idéalement située à proximité du spa.

● Le spa doit être branché à l'aide de la prise fournie intégrant un disjoncteur différentiel 10mA.

● Les pièces électriques du spa (excepté celle avec une sécurité basse tension n'excédant pas 12 V) doivent être hors de portée des occupants du spa.

● Les appareils électriques (excepté le bloc moteur du spa) doivent être hors de portée ou fixés afin de ne pas tomber dans le spa.

● La boîte de raccordement électrique (ou prise électrique) doit être située à une distance de sécurité d'au moins 3m du spa.

● L'installation électrique doit satisfaire les exigences des normes locales.

● Cet appareil peut être utilisé par des enfants à partir de 8 ans sous la surveillance d'un adulte. Les enfants ne doivent pas jouer dans le spa et sa maintenance doit être assurée par un adulte. Pour réduire le risque de noyade des enfants, surveillez-les en permanence. Et assurez-vous de bien fermer le spa avec son couvercle après chaque utilisation.

● Assurez-vous que le sol, puisse supporter le poids du spa ($\geq 1400\text{kg/m}^2$).

● Un système de drainage doit être prévu autour du spa pour faire face aux débordement de l'eau.

● Pour réduire les risques de blessure :

- La température de l'eau du spa ne doit pas excéder 38°C (108°F) pour un adulte en bonne santé. Des températures plus basses (maximum 22°C) sont recommandées pour des activités sportives.

- Pour un femme enceinte, une température trop élevée peut causer de graves problèmes en début de grossesse. L'usage du spa doit être occasionnel et la température ne doit pas dépasser 38°C (100°F). Si vous êtes enceinte, consultez votre médecin avant d'utiliser le spa.

- Avant de se baigner, l'utilisateur doit s'assurer de la température du spa avec un thermomètre. Car celle-ci peut varier de quelques degrés par rapport à la température programmée.

- Boire de l'alcool, prendre des drogues ou des médicaments avant ou pendant l'utilisation du spa peut augmenter le risque d'hyperthermie et provoquer une perte de conscience.

3. CONSIGNES DE SÉCURITÉ IMPORTANTES

Les causes et symptômes de l'hyperthermie peuvent être décrits comme suit :

L'hyperthermie survient lorsque la température interne du corps dépasse les 37°C (98,6°F) habituel. Cela peut entraîner des étourdissements, une léthargie, une somnolence, ou encore des évanouissements. Les effets de l'hyperthermie induit une mauvaise perception de la chaleur, une incapacité à savoir quand sortir de l'eau, un danger pour les fœtus (pour les femmes enceintes), une incapacité physique à sortir du bassin et même perdre connaissance, augmentant ainsi le risque de noyade.

- Les personnes souffrant de problème d'obésité, cardiaque, de pression artérielle, de circulation de sang ou de diabète, doivent consulter un médecin avant d'utiliser le spa.

- Si vous prenez des médicaments, veuillez consulter votre médecin avant d'utiliser le spa. Certains médicaments couplés à l'utilisation du spa peuvent provoquer des somnolences, affecter le rythme cardiaque, et modifier la pression artérielle ou sanguine.

- Si vous êtes enceinte, en mauvaise santé ou sous traitement médical, veuillez consulter un médecin avant d'utiliser le spa.

- Si vous souffrez d'une maladie infectieuse, ne pas utiliser le spa.
- Pour ne pas vous blesser, entrez et sortez lentement du spa.
- Une température de l'eau supérieur à 42°C (108°F) peut être dangereux pour votre santé.
- Ne jamais utiliser seul ou laisser une personne seule dans le spa.
- Veillez à ce que la température extérieure ne descende pas en dessous de 0°C (32°F), afin d'éviter que l'eau du spa ne gèle.
- **Ne surtout pas** utiliser le spa lorsque l'eau est gelée.
- Ne pas remplir directement le spa avec de l'eau chaude supérieure à 40°C (104°F).
- Toujours débrancher la prise électrique du spa avant de le déplacer, le nettoyer ou effectuer tout autre manipulation.
- Ne jamais sauter dans le spa.
- Ne pas enterrer le câble et le laisser bien en évidence pour éviter que la tondeuse à gazon ou un autre appareil ne l'abîme.
- Ne pas brancher ou débrancher le spa si vous êtes dans l'eau ou que vos mains sont mouillées.
- Ne pas utiliser le spa s'il est endommagé lors de la livraison ou que son fonctionnement est anormal.
- Tenir le spa hors de portée des animaux pour éviter toute détérioration.
- Ne pas rajouter d'huile ou de sel de bain dans l'eau du spa.
- Afin d'éviter un dysfonctionnement de la protection thermique, le spa ne doit pas être branché à un interrupteur extérieur (comme par exemple une minuterie) ou un circuit qui connecte / déconnecte régulièrement le spa.

4. SPÉCIFICATIONS

	Fit's Pool
Modèle	WX-FITSPPOOL/2017
Capacité	2 places
Dimensions extérieures hors bloc moteur et échelle	184 cm × 184 cm × 127 cm
Dimensions intérieures	160 cm × 160 cm × 127 cm
Hauteur d'eau	112 cm
Capacité d'eau	3000 L
Alimentation	220-240 V / 50 Hz / 2070 W
Réchauffeur	2000 W
Pompe à air	L1 : 400 W - L2 : 650 W - L3 : 850 W
Pompe de filtration	40 W (1200 L/h)
Éclairage LED	30 W
Température max.	42°C
Matière du bassin	Structure acier / Mousse plastique / Liner PVC
Poids à vide	132 kg
Poids total en fonctionnement hors équipement	3132 kg
Certificat de test	CE
Efficacité de chauffage Condition de température extérieure : 20°C	0.5 - 1.5°C/h

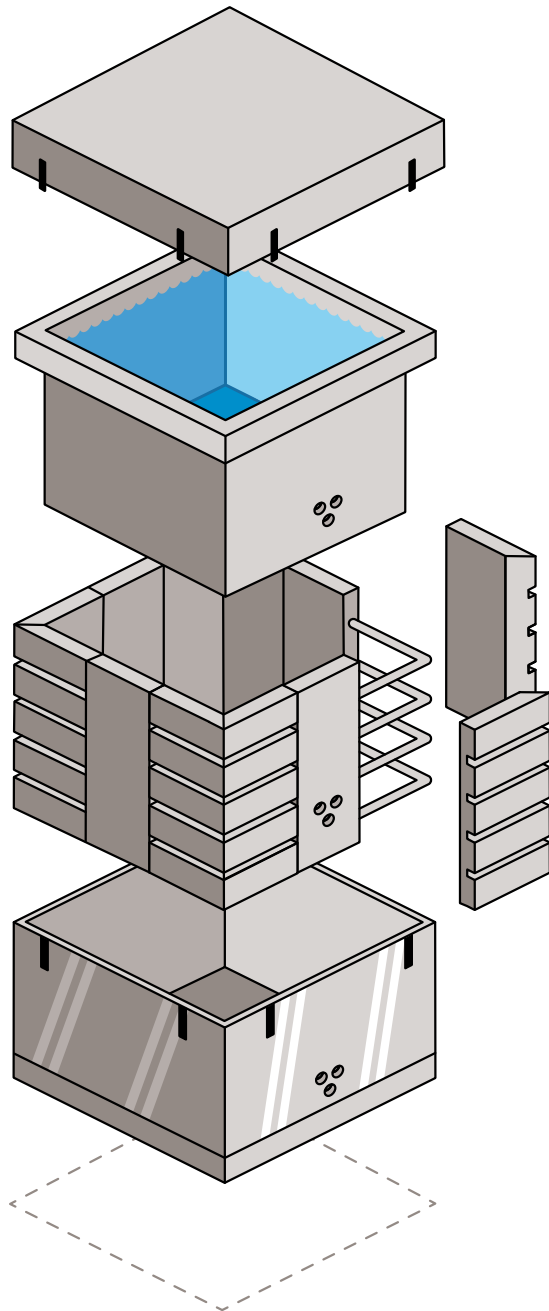


Ce produit porte le symbole de tri sélectif correspondant aux déchets des équipements électriques et électroniques (DEEE). Cela signifie que ce produit doit être manipulé conformément à la directive européenne 2012/19/UE afin d'être recyclé et démonté de manière à minimiser ses effets sur l'environnement. Pour de plus amples informations, veuillez contacter les autorités locales ou régionales. Consultez votre revendeur ou le centre de collecte des déchets de votre région pour vous renseigner sur la mise au rebut de votre appareil.



Le marquage CE indique que le produit répond aux principales exigences des Directives Européenne 2006/95/CE (Basse Tension), 2004/108/CE (Compatibilité Électromagnétique), 2011/65/UE (limitation d'utilisation de certaines substances dans les équipements électroniques), 2009/125/CE (Éco-conception des produits liés à l'énergie).

4. SPÉCIFICATIONS



5. CONTENU

5.1. Contenu général

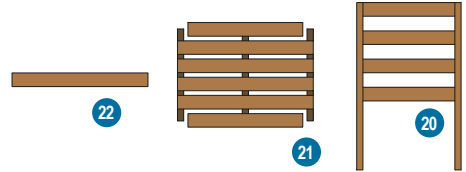
- 1 4 panneaux droits dont un perforé
- 2 8 panneaux biseautés
- 3 16 tubes en acier droits
- 4 16 tubes en acier en L
- 5 1 liner extérieur
- 6 1 liner intérieur
- 7 9 dalles de sol
- 8 1 banc d'assise (contenu en page suivante)
- 9 1 échelle en inox (contenu en page suivante)
- 10 1 support moteur (contenu en page suivante)
- 11 1 bloc moteur
- 12 3 raccords moteur
- 13 1 couverture gonflable
- 14 2 cartouches de filtration
- 15 1 bouchon de vidange
- 16 2 bouchons de sécurité
- 17 1 tuyau de gonflage
- 18 1 valve d'évacuation
- 19 1 prise différentielle



5. CONTENU

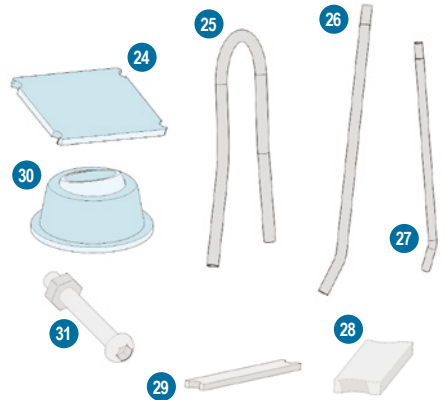
5.2. Support bloc moteur

- 20 2 panneaux latéraux pré-assemblés
- 21 1 panneau support pré-assemblé
- 22 4 lattes
- 23 32 Vis



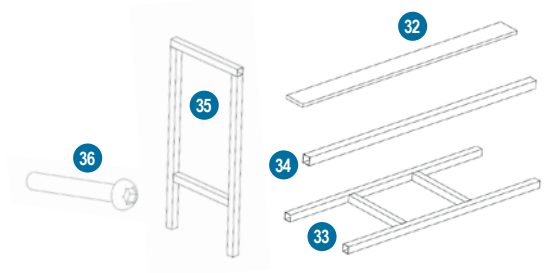
5.3. Échelle Inox

- 24 1 plateforme centrale
- 25 2 arceaux en U
- 26 2 montants extérieurs
- 27 2 montants intérieurs
- 28 3 marches extérieures
- 29 3 marches intérieures
- 30 4 patins en silicones
- 31 16 vis avec écrous



5.4. Banc intérieur

- 32 3 lattes
- 33 1 cadre principal
- 34 1 barre de renfort
- 35 2 pieds
- 36 10 vis
- 37 6 vis à bois

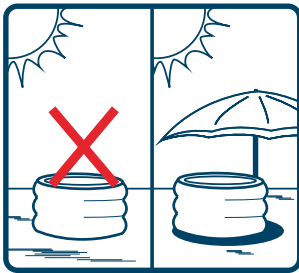


6. ASSEMBLAGE

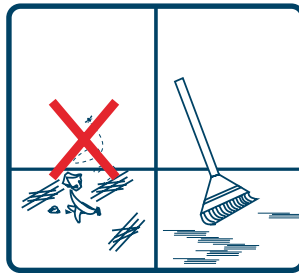
6.1. Choix d'un emplacement

ATTENTION : Avant d'installer votre spa, veuillez-vous assurer que le futur emplacement respecte les conditions suivantes :

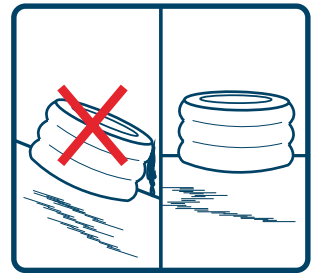
- Sol de niveau
- Suffisamment large pour accueillir le bassin et son bloc moteur.
- Capable de supporter plus de 1400 kg/m².
- Abrité du soleil et des intempéries.
- Propre et dépourvu d'aspérité.



Un emplacement abrité



Un emplacement propre



Un emplacement de niveau

6.2. Test de la protection différentielle

ATTENTION : La prise différentielle doit être contrôlée avant chaque utilisation.

N'utilisez pas l'appareil en cas d'échec du test de la protection différentielle et reportez vous au chapitre 9 Problèmes et solutions.



1. Connectez la fiche du bloc moteur dans la prise électrique.



2. Appuyez sur le bouton «RESET» ; le voyant s'allume.



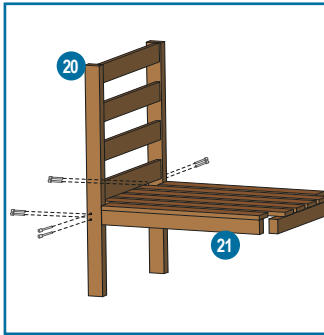
3. Appuyez sur le bouton «TEST» ; le voyant s'éteint.



4. Appuyez de nouveau sur le bouton «RESET» ; le voyant s'allume. La protection différentielle fonctionne correctement.

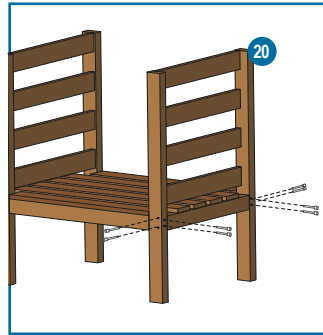
6. ASSEMBLAGE

6.3. Assemblage du support bloc moteur



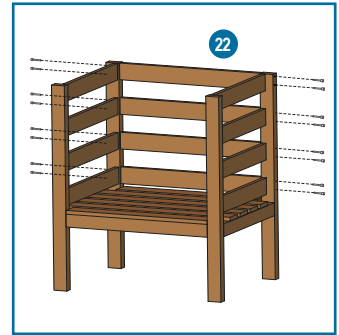
Étape 1

Assemblez l'un des 2 panneaux latéraux avec le panneau support à l'aide des 8 vis fournies. Ne pas serrer excessivement les vis.



Étape 2

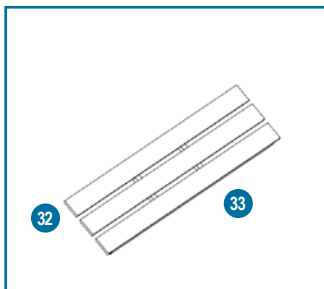
Assemblez de la même manière le second panneau latéral et le panneau support.



Étape 3

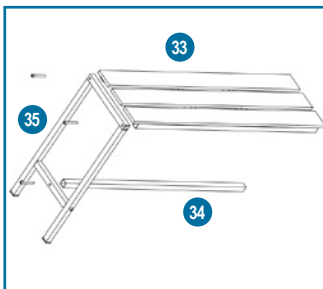
Reliez maintenant les panneaux latéraux avec les 4 lattes horizontales, à l'aide des 16 vis restantes.

6.4. Assemblage du banc intérieur



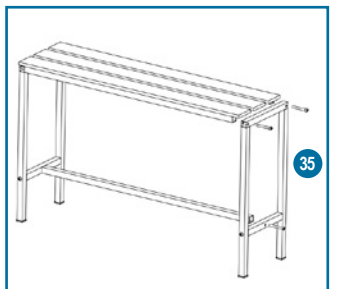
Étape 1

Vissez les 3 lattes sur le cadre en métal à l'aide des 6 vis à bois fournies. Les lattes doivent dépasser de manière égale de chaque côté du cadre.



Étape 2

Vissez maintenant le premier pied au cadre, les lattes doivent reposer sur le pied. Vissez également la barre de renfort.

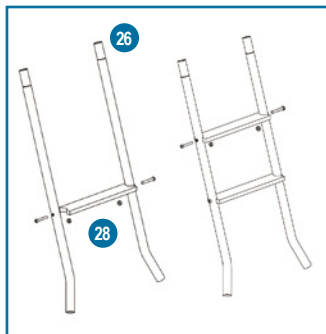


Étape 3

Vissez maintenant le second pied au cadre et à la barre de renfort.

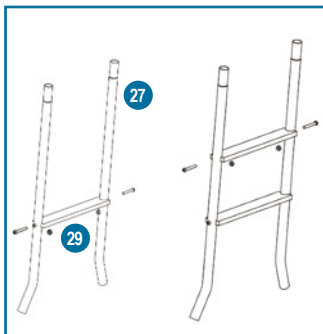
6. ASSEMBLAGE

6.5. Assemblage de l'échelle inox



Étape 1 : Marches extérieures

Fixez les marches extérieures entre les montants à l'aide des vis et écrous fournis. Attention les marches extérieures se distinguent des marches intérieures par leur inclinaison plus importante. N'assemblez que les 2 marches les plus basses.



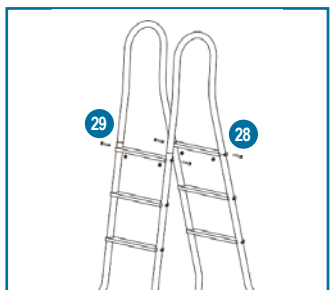
Étape 2 : Marches intérieures

Répétez l'opération pour les marches intérieures. Ces dernières ne sont pas inclinées pour limiter l'encombrement dans le bassin.



Étape 3 : Pose des arceaux

Insérez les arceaux sur les montants. Les passages de vis doivent être alignés.



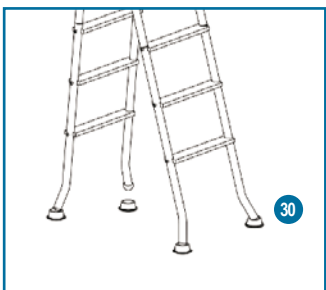
Étape 4 : Dernières marches

Fixez les 2 dernières marches entre les montants à l'aide des vis et écrous fournis.



Étape 5 : Plateforme centrale

Fixez la plateforme centrale entre les 2 montants à l'aide des vis et écrous fournis.



Étape 6 : Patins silicones

Insérez les patins en silicones sur les pieds de l'échelle et orientez les de manière à ce qu'ils se posent à plat sur le sol.

6. ASSEMBLAGE

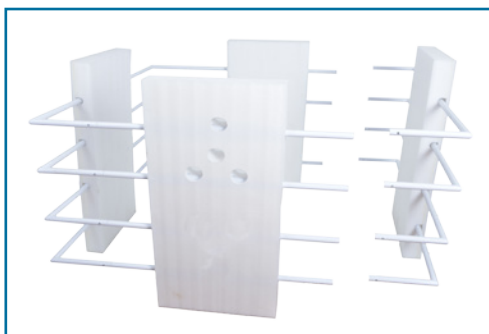
6.6. Assemblage du bassin



Étape 1 : Mise en place

Commencez par vous installer dans un endroit propre, plat et sec.

Insérez l'ensemble des 16 barres droites ③ dans les 4 panneaux droits ②.

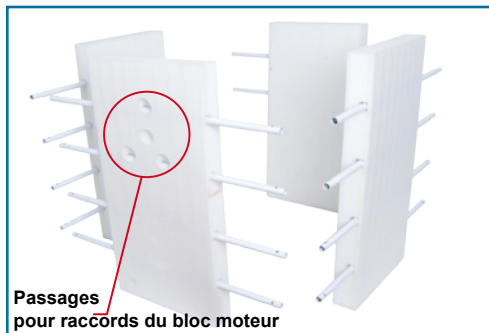


Étape 3 : Assemblage

Assemblez les armatures à l'aide des 16 coudes en acier fournis comme ci-dessus.

Veillez à ce que les boutons de verrouillage soient bien en place dans leurs logements.

Pour faciliter le montage, votre structure doit être en 2 parties : 3 cotés et 2 angles d'une part, un seul côté et 2 angles de l'autre (voir photo).



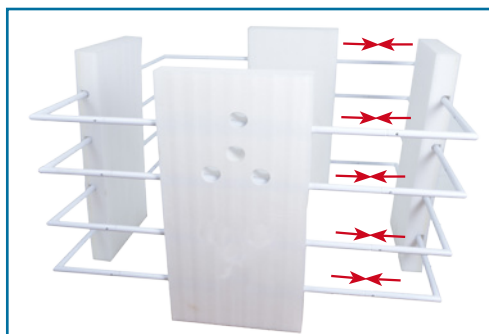
Passages pour raccords du bloc moteur

Étape 2 : Positionnement

Positionnez les panneaux en carré comme ci-dessus

Les passages pour le raccordement du bloc moteur doivent se trouver vers le haut.

L'ensemble des panneaux comportent un côté plus épais que l'autre, ce dernier doit se trouver vers l'intérieur de la structure.

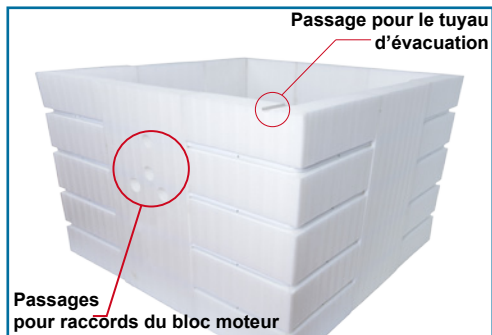


Étape 4 : Assemblage (suite)

Une fois les deux parties en face, assemblez les pour former l'armature complète.

Veillez à ce que les boutons de verrouillage soient bien en place dans leurs logements avant de continuer.

6. ASSEMBLAGE



Étape 5 : Installation des angles

Les panneaux biseautés doivent être insérés par l'intérieur de la structure, les cotés biseautés dans chacun des angles.

Repérez le panneau disposant du passage pour le tuyau d'évacuation, il doit se trouver du même côté que les passages pour les raccords du bloc moteur, à droite de ce dernier.

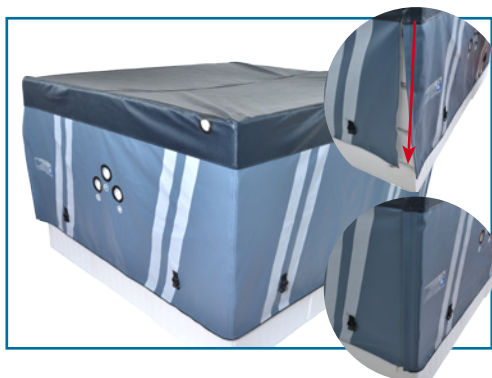
Étape 6 : Liner extérieur

Repérez les passages du bloc moteur ronds sur le liner, afin de les faire correspondre aux passages de la structure.

Afin de faciliter le positionnement, ouvrez la fermeture à glissière du liner.

Faites ensuite glisser le liner sur la structure.

Les angles doivent être correctement positionnés par rapport à la structure.



Étape 7 : Liner extérieur (suite)

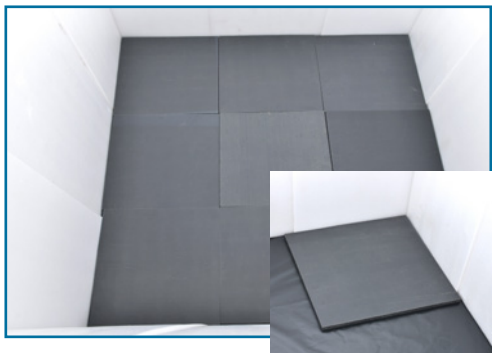
Fermez la fermeture à glissière du liner sans forcer, si vous rencontrez une résistance, vérifiez l'ajustement du liner sur la structure.



Étape 8 : Retournement

Retournez maintenant la structure dans le bon sens, la base du liner doit reposer sur le sol.

6. ASSEMBLAGE



Étape 9 : Sol

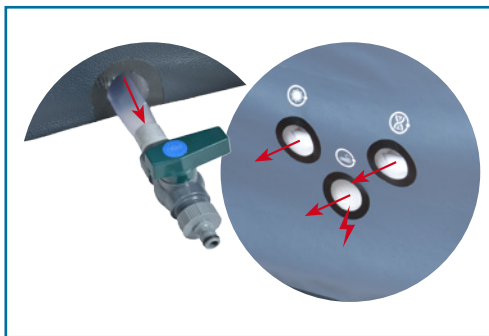
Positionnez les dalles de sol au fond du bassin sans qu'elles ne se chevauchent.

Aidez-vous de l'échelle fournie pour descendre dans la structure.



Étape 10 : Liner intérieur

Avant de mettre en place le liner intérieur, reliez les raccords de filtration et d'air si ils ne sont pas déjà installés. Ces raccords se serrent à la main et ne nécessitent pas d'outil spécifique pour leur montage. Un serrage trop important risquerait d'endommager les raccords.



Étape 11 : Liner intérieur (suite)

Posez le liner intérieur au fond de la structure, sur les dalles de sol, en veillant à faire correspondre le coté disposant des raccords de filtration avec les passages dans la structure.

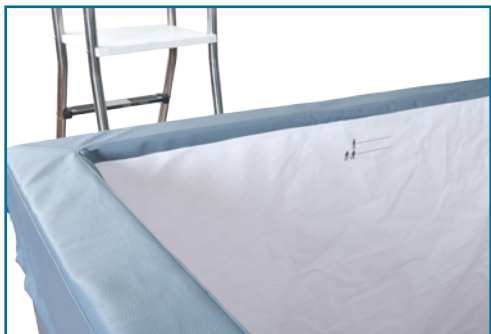
Passez le tuyau de vidange, ainsi que les flexibles de filtration dans les passages prévus. Le câble électrique dédié à l'éclairage doit être passé par le passage inférieur central.



Étape 12 : Liner intérieur (suite)

Positionnez le haut du liner intérieur par dessus les bords de la structure et les positionner correctement, sans plis.

6. ASSEMBLAGE



Étape 13 : Liner

Assemblez les 2 liners avec la fermeture à glissière. Celle-ci doit pouvoir se fermer sans forcer de manière excessive.



Étape 14 : Couverture gonflable

Disposez le couvercle à plat au sol, puis branchez le bloc moteur de filtration au secteur et à votre couvercle avec le raccord spécifique fourni. Actionnez la fonction massage afin de commencer le gonflage du couvercle. Une fois le gonflage terminé, coupez le moteur et fermez la valve du couvercle.



Étape 15 : Bloc moteur

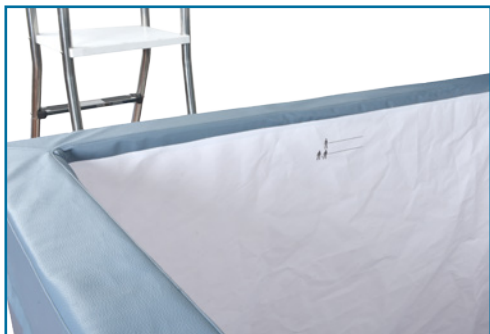
Positionnez le moteur de filtration sur le banc préalablement monté, puis branchez le avec les raccords. Ces raccords se serrent à la main et ne nécessitent pas d'outil spécifique pour leur montage. Un serrage trop important risquerait d'endommager les raccords.



Étape 16 : Échelle

Installez la à cheval sur la structure. Celle-ci ne doit pas toucher les parois du bassin. Les 4 pieds de l'échelle doivent reposer parfaitement à plat au sol.

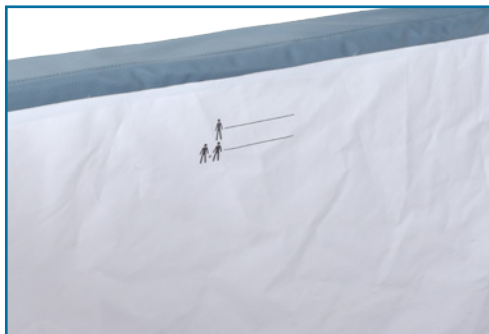
6. ASSEMBLAGE



Étape 17 : Remplissage

Avant le remplissage, vérifiez que la bonde au fond du bassin est bien fermée et que le bouchon de vidange est vissé et fermé.

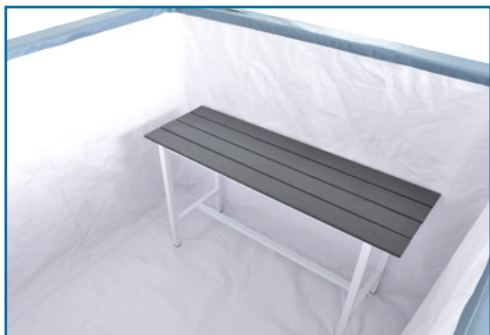
Vous pouvez maintenant remplir le bassin.



Étape 18 : Remplissage (suite)

Au début du remplissage, placez-vous dans le bassin et vérifiez que le liner est bien en place et qu'aucun pli n'est présent sur le fond. Insistez sur les angles pour tendre le fond du liner.

Remplissez le bassin jusqu'au repère indiqué à l'intérieur du liner.



Étape 19 : Banc

Une fois le bassin rempli, installez le banc.

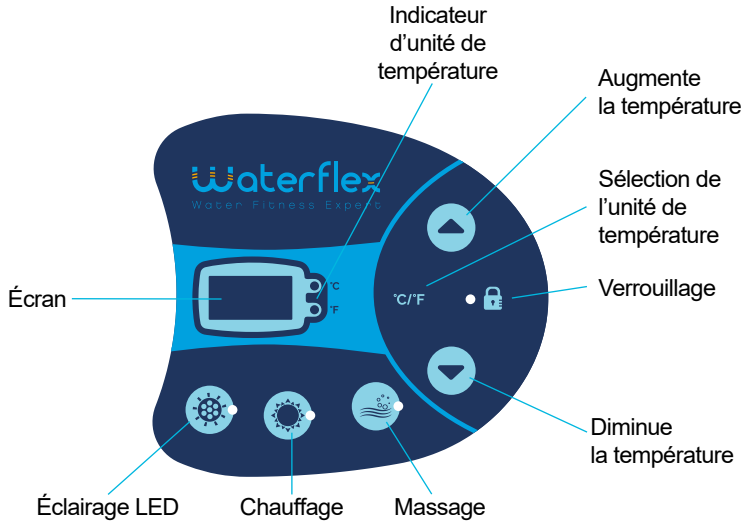


Étape 20 : Couverture

Installez le couvercle gonflable sur le bassin afin de sécuriser l'accès ainsi que garder l'eau à la bonne température.

7. UTILISATION

7.1. Panneau de contrôle



7.2. Fonctions

Lorsque le bloc moteur est sous-tension, l'écran indique la température actuelle de l'eau.

°C/°F Le bouton unité de température permet de changer les unités de mesure de la température ; degrés Celsius ou degrés Fahrenheit.



Les boutons de réglage de la température permettent de changer la température de consigne du chauffage. La température peut être réglée entre 30°C et 42°C (86°F et 108°F).



Pour verrouiller ou déverrouiller le panneau de commande, maintenez enfoncé pendant 5 secondes le bouton Verrouillage.

Pensez à verrouiller le panneau de commande lorsque vous êtes absent pour éviter que d'autres personnes viennent à modifier vos réglages.



Le bouton massage permet d'activer les jets de bulles. Lorsqu'il est activé, le voyant vert s'allume. La puissance est réglable de 1 à 3. Une pression sur le bouton massage permet de passer d'une vitesse à l'autre (la vitesse sélectionnée s'affiche alors sur l'écran).

Maintenez enclenché le bouton massage pendant 5 secondes pour désactiver les jets de bulles. Lorsque la fonction massage s'arrête, la fonction chauffage se réactive.

7. UTILISATION

Remarque :

- La fonction massage s'arrête automatiquement après 30 minutes. Réactivez la fonction massage en appuyant à nouveau sur le bouton massage.
- Si la fonction chauffage est active, appuyer sur le bouton massage désactive la filtration et le chauffage ; le voyant chauffage s'éteint et le voyant massage s'allume.



Le bouton chauffage permet d'activer simultanément les fonctions filtration et chauffage. Le voyant rouge s'allume.

Le chauffage est actif tant que la température de l'eau n'a pas atteint la température de consigne. Le système de chauffage redémarre automatiquement lorsque la température de l'eau baisse de 2°C en-dessous de la température de consigne. Température maximale de chauffage: 42°C (108°F)

Important :

Après 150 heures cumulées de fonctionnement de la filtration, une alarme sonore retentit pour vous rappeler de nettoyer le filtre. Maintenez enclenché le bouton du chauffage pendant 5 secondes pour arrêter l'alarme.

Remarque :

- Le système de chauffage est dépendant du système de filtration et il ne peut fonctionner sans.
- Si la fonction massage est active, les fonctions filtration et chauffage ne peuvent s'activer.



Le bouton d'éclairage LED permet d'activer l'éclairage du bassin. Appuyez une fois pour activer l'éclairage, chaque nouvelle pression sur le bouton change la couleur de l'éclairage. Appuyez longuement pour désactiver l'éclairage.

8. ENTRETIEN

8.1. Entretien de l'eau

ATTENTION : La mauvaise qualité de l'eau peut nuire à votre santé.

Selon la fréquence et les conditions d'utilisation :

- La cartouche de filtration doit être régulièrement nettoyée (150 heures max).
- La cartouche de filtration doit être remplacée tous les 1 à 2 mois.
- L'eau du bassin doit être changée tous les 15 à 30 jours.

Équipez-vous d'un kit de test pour contrôler les paramètres de l'eau avant chaque utilisation du spa, ou au moins une fois par semaine.

Veillez utiliser des produits de désinfection adaptés au spa. Les produits de traitement doivent être utilisés avec précaution et il est donc impératif de vous référer à leur notice d'utilisation.

Les dommages résultant d'une mauvaise utilisation des produits de traitement ne sont pas couverts par la garantie (surdosage, traitement choc, ...).

7.1.1. Équilibre de l'eau

Le pH de l'eau doit être maintenu entre 7 et 7.6.

7.1.2. Assainissement de l'eau

Pour désinfecter l'eau du bassin, nous vous suggérons d'utiliser un traitement à base d'oxygène actif ou de brome placé dans un doseur flottant. (Doseur vendu séparément).



8.2. Entretien et remplacement de la cartouche de filtration

Une cartouche de filtration encrassée ou percée peut contaminer l'eau de la piscine et endommager le bloc moteur.

1. Débrancher le bloc moteur. Insérez les bouchons d'arrêt sur l'arrivée et l'évacuation de la paroi interne du spa.
2. Dévissez le couvercle du logement du filtre en le tournant dans le sens inverse des aiguilles d'une montre. Retirez la cartouche filtrante.
3. Rincez la cartouche filtrante avec un tuyau de jardin et réutilisez-la, si la cartouche filtrante reste sale et décolorée, la cartouche filtrante doit être remplacée.
4. Remettez la cartouche filtrante nettoyée dans le logement de la cartouche. Fermez le couvercle en tournant dans le sens des aiguilles d'une montre.
5. Retirez les bouchons d'arrêt de l'arrivée et de l'évacuation de la paroi intérieure du spa, laissez l'eau couler dans la pompe.
6. Répétez les étapes indiquées précédemment: testez le disjoncteur puis libérez l'air de la pompe.



8. ENTRETIEN

8.3. Vidange et Stockage

Vidange

- 1 Vérifiez que la bonde au fond du bassin est bien bouchée.
- 2 Vérifiez que la vanne de vidange est bien fermée.
- 3 Raccordez le tuyau de vidange.
- 4 Retirez le bouchon de vidange au fond du bassin. Ouvrir la vanne de vidange. Videz toute l'eau contenue dans le spa. Une fois vidé, le bassin peut être nettoyé avec du savon et l'eau.



Stockage

- 5 Appuyez sur le bouton massage pour faire sortir l'eau située à l'intérieur de la structure. Débranchez la pompe.
- 6 Retirez la cartouche de filtration, puis laissez s'écouler toute l'eau contenue dans le bloc moteur (comme sur les images ci-dessous).
- 7 Utilisez une serviette propre pour essuyer le bassin puis laissez sécher 24 heures. Repliez la structure. Il est recommandé de stocker le spa dans son emballage d'origine dans un lieu chaud et sec.



8.4. Kit de réparation

Les petits trous ou les crevaisons peuvent être réparés grâce au kit de réparation livré avec le spa ainsi qu'une colle spéciale liner adaptée (non fournie).

1. Trouver la fuite.
2. Nettoyez soigneusement la zone autour de la fuite.
3. Coupez un morceau de matériau de réparation de forme ronde, devant être plus grand que la zone endommagée.
4. Appliquez la colle sous la rustine et autour de la zone à réparer.
5. Positionnez la rustine sur la zone endommagée et appuyez fermement. Laissez sécher pendant 12 à 24 heures. Une fois sec, appliquez de la colle tout autour de la rustine pour une herméticité complète (laissez sécher 4 heures).

9. PROBLÈMES ET SOLUTIONS

9.1. Problèmes et solutions

Voici quelques conseils utiles pour vous aider à diagnostiquer et à corriger les sources possibles de problèmes.

Problème	Cause	Solution
L'écran du bloc moteur est éteint	Vérifiez la source d'alimentation	Panne électrique
		Réarmez la prise différentielle / vérifiez que la source d'alimentation soit adaptée (2000W).
		Contactez un technicien s'il ne se réarme pas
L'eau ne chauffe pas suffisamment	La température définie est trop basse	Régalez à une température plus élevée
	Cartouche de filtration encrassée	Nettoyez ou remplacez la cartouche (cf chapitre 8.2)
	Niveaux d'eau trop bas	Ajoutez de l'eau jusqu'au niveau d'eau minimum
	Élément chauffant en panne	Contactez un technicien
Le système de massage à bulles ne fonctionne pas	La pompe est en surchauffe	Coupez l'alimentation et attendez que le bloc moteur refroidisse.
	La fonction d'arrêt automatique après 30 minutes est activée	Appuyez sur le bouton bulles pour le réactiver
	Dysfonctionnement du bloc moteur	Contactez un technicien s'il ne se réinitialise pas
La filtration d'eau ne fonctionne pas	Cartouche de filtration encrassée	Nettoyez ou remplacez la cartouche (cf chapitre 8.2)
	Aspiration et/ou refoulement bouchés	Nettoyez la bouche d'aspiration et/ou de refoulement
	De l'air s'est introduit dans le circuit	Ajoutez de l'eau jusqu'au niveau d'eau minimum
	Dysfonctionnement du bloc moteur	Contactez un technicien s'il ne se réinitialise pas
Fuite de la pompe	Les raccords ne sont pas reliés correctement	Vérifiez le serrage des raccords ainsi que la présence de joint
	Fuite d'eau au niveau du bloc moteur	Contrôler l'état du bloc moteur, puis contactez un technicien
Fuite du spa	Le bassin est déchiré ou perforé	Utilisez le kit de réparation fournie (cf chapitre 8.4)
L'eau n'est pas propre	Durée de filtration insuffisante	Augmentez le temps de filtration
	Cartouche de filtration encrassée	Nettoyez ou remplacez la cartouche (cf chapitre 8.2)
	Qualité de l'eau	Changez l'eau du bassin
	Traitement de l'eau inadapté	Consultez les notices des produits de traitement.



IMPORTANT

Ne retournez pas le produit au magasin

Contactez votre centre de service après-vente sur
www.waterflex.fr

9. PROBLÈMES ET SOLUTIONS

9.2. Code erreur

Si l'écran affiche un code d'erreur «Ex», veuillez vous référer au tableau ci-dessous.

Code	Situation	Problème	Causes	Solutions
E1	Ne chauffe pas Ne chauffe pas correctement	Capteur de température erroné	Capteur de température en court-circuit ou en circuit ouvert	Contactez le centre de service Waterflex
E2	Ne chauffe pas correctement	Capteur de température erroné	Capteur de température en court-circuit ou en circuit ouvert	Contactez le centre de service Waterflex
E3	Ne chauffe pas correctement	Indicateur de température d'eau élevée	L'eau de remplissage est au-dessus de 45 °C (113 °F)	·Coupez l'électricité, assurez-vous que l'eau de la piscine est entre 2 °C et 44 °C (36 °F et 111 °F) ·Si cela ne résout pas le problème, veuillez contacter le centre de service Waterflex
E4	Toutes les fonctions ne fonctionnent pas, alerte sonore	Indicateur de température d'eau basse	L'eau de la piscine est en-dessous de 2 °C (36 °F)	·Coupez l'électricité, assurez-vous que l'eau de la piscine est entre 2 °C et 44 °C (36 °F et 111 °F) ·Si cela ne résout pas le problème, veuillez contacter le centre de service Waterflex
E5	Toutes les fonctions ne fonctionnent pas, alerte sonore	Indicateur de température d'eau élevée	La température de l'eau est au-dessus de 50 °C (122 °F)	·Coupez l'électricité, contactez un électricien qualifié pour réarmer le disjoncteur thermique décrit dans le paragraphe suivant. Si cela ne résout pas le problème, veuillez contacter le centre de service Waterflex
E6	Ne chauffe pas et ne filtre pas correctement. Alertes sonores	La pression d'eau n'est pas assez élevée pour activer le chauffage	·L'arrivée ou l'évacuation de la paroi intérieure sont bouchées. ·La cartouche filtrante est trop sale. ·L'eau de la piscine n'atteint pas le niveau d'eau minimum. ·Il y a de l'air dans la pompe. ·Dysfonctionnement de la pompe.	·Nettoyez l'arrivée et l'évacuation ·Nettoyez ou remplacez la cartouche filtrante ·Ajoutez de l'eau pour atteindre le niveau d'eau ·Libérez l'air contenu dans la pompe ·Si cela ne résout pas le problème, veuillez contacter le centre de service Waterflex
E7	Toutes les fonctions ne fonctionnent pas, alerte sonore	Le dispositif de chauffage fonctionne à vide	Chauffage en situation d'absence d'eau, le système s'arrête automatiquement	Si cela ne résout pas le problème, veuillez contacter le centre de service Waterflex

Code erreur E5

- Réarmer le disjoncteur thermique

(1) Coupez l'alimentation de la pompe

(2) Insérez les bouchons d'arrêt sur l'arrivée et l'évacuation de la paroi interne de la piscine.

(3) Démontez la pompe, retournez la pompe.

(4) Localisez le petit orifice marqué « RESET » au fond de la pompe. Puis insérez une petite tige (Elle doit être plus petite que Ø 0,9 cm, avec une longueur supérieure à 10 cm) dans le trou, appuyez, vous pouvez entendre un « tintement », la réinitialisation s'est effectuée avec succès.

(5) Puis raccordez à nouveau la pompe à la piscine. Retirez la bonde de l'intérieur de la piscine et répétez les étapes indiquées précédemment pour utiliser votre SPA.

9. PROBLÈMES ET SOLUTIONS

9.3. Procédure de retour

En cas de dysfonctionnement, veuillez contacter le centre de service après-vente Waterflex en vous connectant à l'adresse suivante : <http://support.waterflex.fr>

Après vérification de vos informations, et un diagnostic en ligne de votre spa l'un de nos agents vous contactera afin de vous indiquer la procédure à suivre.

Si nécessaire, nous vous demanderons de nous renvoyer le bloc moteur de votre spa pour procéder à un diagnostic approfondi et sa réparation.



1) Débranchez le spa.



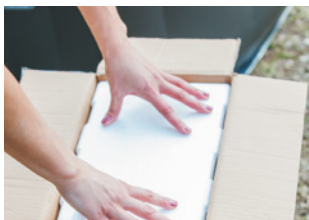
2) Gardez l'eau en bouchant les buses du spa à l'aide des bouchons fournis.



3) Dévissez les trois raccords au niveau du bloc moteur.



4) Videz l'eau restante à l'intérieur du bloc moteur.



5) Emballez convenablement le bloc moteur dans son emballage d'origine en y joignant votre bon de retour.



6) Expédiez le bloc moteur.



7) Après diagnostic dans nos ateliers, vous recevrez le bloc moteur de remplacement.



8) Raccordez le bloc moteur au bassin à l'aide des trois raccords à visser.



9) Retirer les bouchons de l'intérieur du bassin. Votre spa est prêt à être utilisé.

10. GARANTIE

10.1. Garantie

Les produits Waterflex sont testés et certifiés sans défaut avant leur commercialisation.

Waterflex garantit ce produit contre les défauts matériels et assure la main d'oeuvre pour une durée de deux (2) ans.

La période de garantie commence dès la date d'achat du produit. Le service après-vente pourra exiger une preuve d'achat originale pour contrôler cette date. Pendant la période de garantie, Waterflex réparera ou remplacera à ses frais, quelconque produit défectueux. Les produits de remplacement ou pièces réparées seront garantis pour la période restante de la garantie originale.

Politique d'envois de pièces

L'envoi des pièces au centre de réparation est à la charge du propriétaire. Pendant la période de garantie, le retour est à la charge du centre de réparation.

Politique de garantie

- Cette garantie ne sera pas valable si un défaut ou panne est le résultat d'une négligence, un accident, d'une instruction non suivie, d'un entretien incorrect ou inadéquat, d'une connexion avec une alimentation inadéquate. Mais aussi, des dommages chimiques de l'eau, à la perte de l'eau du spa, à la modification ou à la réparation du produit non autorisée, à un usage commercial, à un incendie, à une tempête, à une inondation ou toute autre cause extrême.
- Cette garantie n'est valable que dans le pays d'achat du spa mais aussi dans les pays où Waterflex vend le même modèle avec les mêmes spécifications techniques.
- Le service de garantie à l'extérieur du pays d'achat est limité aux termes et conditions du pays où le produit est utilisé. Lorsque le coût de la réparation ou du remplacement n'est pas couvert par cette garantie, Waterflex avisera les propriétaires et le coût sera à la charge du propriétaire.
- Cette garantie s'applique uniquement à l'acheteur original et se termine lorsque tout transfert de propriété est effectué.
- Toutes les réparations sous garantie doivent être autorisées par un centre de service Waterflex.
- Le service après-vente Waterflex est seul responsable de tous les travaux et services donnés à votre produit Waterflex. Waterflex ou ses représentants ne pourront pas être tenus responsables des résultats et du coût de réparations non autorisées effectuées par un tiers non agréé.

Enregistrement de la garantie

Pour valider votre garantie, merci d'enregistrer votre produit Waterflex sur notre site Internet www.waterflex.fr. Il est essentiel que toutes les informations incluant le nom du client, date d'achat, numéro de série, modèle du spa soient renseignées. Sans ces informations la garantie ne sera pas valable.

1. SECURITY MEASURES

For your safety, we recommend that you read this guide before use.

- Before assembly, please check the package contents for any damage.
- Follow the instructions provided in this manual for assembling your product.
- Do not fill the pool until all parts have been assembled.
- To assemble your product, use a sufficiently **large, flat and dry surface**.
- Prior to starting any physical exercise, it is essential that you consult your doctor since excessive or poorly designed training could damage your health.
- For a long-term use of your Fit's Pool, please observe the following recommendations :
 - Regularly monitor the pH of the water in your pool so that it is always between 6.7 and 7.6.
 - During the shock treatments, please remove the bike(s), the bench and the ladder from the pool.
- No specific tools are required to assemble your Fit's Pool.
- The necessary tools for mounting the ladder, the bench and the pump unit support are a Phillips screwdriver, a hex wrench.
- Only use original spare parts to maintain or repair your Fit's Pool.
- The Fit's Pool has been designed to be used by one or two persons at a time.
- Use this equipment only for the purpose for which it is designed, i.e. sports exercising.
- Disabled persons and children must not use this equipment unless supervised by a responsible adult.

2. CONTENTS

1. Security measures	P.26
2. Contents	P.27
3. Important safety instructions	P.28
4. Specification	P.30
5. Package list	P.32
5.1. General content.....	P.32
5.2. Pump unit support.....	P.33
5.3. Stainless ladder.....	P.33
5.4. Interior bench.....	P.33
6. Installation	P.34
6.1. Site selection.....	P.34
6.2. RCD test.....	P.34
6.3. Pump unit support.....	P.35
6.4. Interior bench.....	P.35
6.5. Stainless ladder.....	P.36
6.6. Pool.....	P.37
7. Usage	P.42
7.1. Control panel.....	P.42
7.2. Functions.....	P.42
8. Maintenance	P.44
8.1. Water maintenance.....	P.44
8.2. Cleaning and replacing filter cartridge.....	P.44
8.3. Drainage and storage.....	P.45
8.4. Repair kit.....	P.45
9. Troubleshooting	P.46
9.1. Troubleshooting.....	P.47
9.2. Error code.....	P.47
9.3. Return procedure.....	P.48
10. Warranty	P.49

3. IMPORTANT SAFETY INSTRUCTIONS

For your own safety and that of your product, make sure to following the safety precautions below. Fail to follow the instruction may result in serious injury, property damage or death. Improper installation or operation will void the warranty.

Read, understand and follow all instructions:

DANGER

● Risk of accidental drowning:

- Extreme caution must be exercised to prevent unauthorized access by children.
- Inspect the spa cover regularly for leak, premature wear and tear, damage or signs of deterioration. Never use a worn or damaged cover: it will not provide the level of protection required to prevent unsupervised access to the spa by a child.
- Always lock the spa cover after each use.

● Risk of injury:

If the supply cord is damaged, it must be replaced by the manufacturer, its service agent or similarly qualified persons in order to avoid a hazard.

● Risk of Electric Shock:

- Do not permit any electrical appliances, such as a light, telephone, radio or television within 1.5m (5 feet) of a spa tub.
- Do not use the spa when it is raining, thundering or lightning.

WARNING

● To reduce the risk of electric shock, do not use an extension cord, timers, plug adapters or converter plugs to connect the unit to electric supply; provide a properly located outlet.

● The spa electrical appliance should be supplied through a residual current device (RCD) having a rated residual operating current not exceeding 10mA.

● Parts containing live parts, except parts supplied with safety extra-low voltage not exceeding 12V, must be inaccessible to occupants in the spa.

● Parts incorporating electrical components, except remote control devices, must be located or fixed so that they cannot fall into the spa.

● Residential electrical connection box must be located safely with a distance of at least 2m away from the spa.

● Electric installation should fulfil the local requirement or standards.

● This appliance can be used by children aged from 8 years and above and persons with reduced physical, sensory or mental capabilities or lack of experience and knowledge if they have been given supervision or instruction concerning use of the appliance in a safe way and understand the hazards involved. Children shall not play with the appliance. Cleaning and user maintenance shall not be made by children without supervision.

● To reduce the risk or injury, do not permit children use this product unless they are closely supervised all times.

● To reduce the risk of child drowning, supervise children all times. Attach and lock spa cover after each use.

● Make sure the floor is capable of supporting the expected load ($\geq 1400\text{kg/m}^2$).

● Adequate draining system must be provided around the spa to deal with overflow water.

● To avoid damage, do not left the appliance empty for an extended period.

● To avoid damage to the pump, the spa must never be operated unless the spa is filled with water.

● Immediately leave spa if uncomfortable or sleepy.

● To reduce the risk of injury :

- Lower water temperatures are recommended for young children and when spa use exceeds 10 minutes. In order to avoid the possibility of hyperthermia (heat stress) occurring it is recommended that the average

3. IMPORTANT SAFETY INSTRUCTIONS

temperature of spa-pool water should not exceed 40°C (104°F).

- Since excessive water temperatures have a high potential for causing fetal damage during the early months of pregnancy, pregnant or possibly pregnant women should limit spa water temperatures to 38°C (100°F).
- Before entering a spa or hot tub the user should measure the water temperature with an accurate thermometer since the tolerance of water temperature regulating devices varies.
- The use of alcohol, drugs or medication before or during spa use may lead to unconsciousness with the possibility of drowning.
- The use of alcohol, drugs, or medication can greatly increase the risk of fatal hyperthermia in spas.

The causes and symptoms of hyperthermia may be described as follows:

Hyperthermia occurs when the internal temperature of body reaches a level several degrees above the normal body temperature 37°C (98.6°F). The symptoms of hyperthermia include an increase in the internal temperature of body, dizziness, lethargy, drowsiness, and fainting. The effect of hyperthermia include failure to perceive heat; failure to recognize the need to exit spa; unawareness of impending hazard; fetal damage in pregnant women; physical inability to exit the spa; and unconsciousness resulting in the danger of drowning.

- Obese persons or persons with a history of heart disease, low or high blood pressure, circulatory system problem, or diabetes should consult a physician before using a spa.

- Persons using medication should consult a physician before using a spa since some medication may induce drowsiness while other medication may affect heart rate, blood pressure, and circulation.

- Check with doctor before use if pregnant, diabetic, in poor health, or under medical care.

- People with infectious disease should not use a spa or hot tub.
- To avoid injury exercise care when entering or existing the spa or hot tub.
- Water temperature in excess of 42°C (108°F) may be injurious to your health.
- Never use a spa or hot tub alone or allow others to use the spa alone.
- Do not use a spa or hot tub immediately following strenuous exercise.
- The spa should not be setup or left out in temperature lower than 10°C (50°F).
- Do not put the spa under 0°C (32°F) environment in order to avoid freezing if there is still water in the pool.
- Do not turn on the spa when the water is frozen.
- Never pour water with a temperature higher than 40°C(104°F) into the spa directly.
- Always unplug this product from the electrical outlet before removing, cleaning, servicing or making any adjustment to the product.
- Never jump or dive into a spa or any shallow body of water.
- Do not bury the electrical cord. Locate the cord where it will not be damaged by lawn mowers, hedge trimmers and other equipment.
- Do not attempt to plug in or unplug this product while standing in water or when your hands are wet.
- Do not use the spa if damaged in delivery and/or malfunctioning in any way.
- Keep all pets away from the spa to avoid any damage.
- Do not add bath oil or bath salt to the spa water.
- Do not leave an empty pool outside.
- In order to avoid a hazard due to inadvertent resetting of the thermal cut-out, this appliance must not be supplied through an external switching device, such as a timer, or connected to a circuit that is regularly switched on and off by the utility.

4. SPECIFICATIONS

	Fit's Pool
Model	WX-FITSPOOL/2017
Capacity	2 places
Dimensions (outer) except pump unit and ladder	184 cm × 184 cm × 127 cm
Dimensions (inner)	160 cm × 160 cm × 127 cm
Water level	112 cm
Water capacity	3000 L
Power supply	220-240 V / 50 Hz / 2070 W
Heater	2000 W
Air blower	L1 : 400 W - L2 : 650 W - L3 : 850 W
Filter	40 W (1200 L/h)
LED light	30 W
Max. heat temperature	42°C
Pool material	Steel structure / Plastic foam / PVC liner
Net weight	132 kg
Total weight in use without equipment	3132 kg
Test certificate	CE
Heating efficiency Ambient temperature condition : 20°C	0.5 - 1.5°C/h

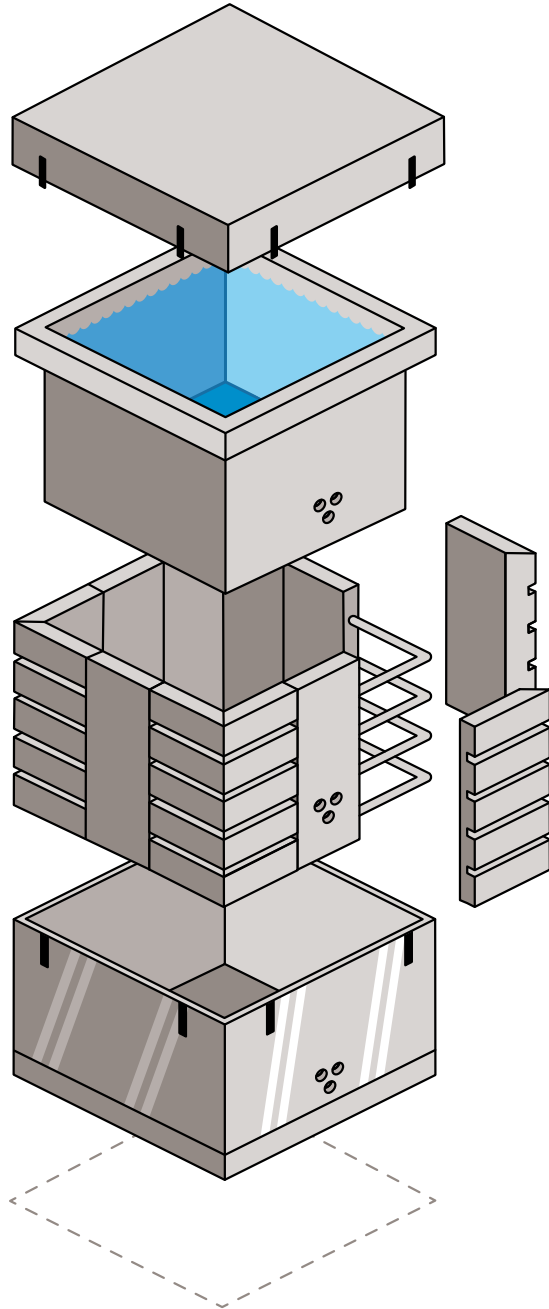


This appliance is marked according to the European directive 2012/19/EU on Waste Electrical and Electronic Equipment (WEEE). This symbol indicates that this appliance may not be treated as household waste. Instead it shall be handed over to the applicable collection point for the recycling of electrical and electronic equipment. Disposal of the appliance shall be carried out in accordance with the local environment regulations for waste disposal.



The CE mark indicates that the product complies with European directives in relation to 2006/95/CE (low voltage), 2004/108/CE (Compliance with the Electromagnetic Compatibility), 2011/65/UE (restriction of the use of certain hazardous substances in electrical and electronic equipment), 2009/125/CE (Ecodesign directive).

4. SPECIFICATIONS



5. PACKAGE LIST

5.1. General content

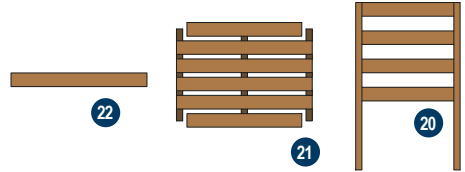
- 1 4 straight panels including one perforated
- 2 8 beveled panels
- 3 16 straight steel tubes
- 4 16 L-shaped steel tubes
- 5 1 outer liner
- 6 1 inner liner
- 7 9 floor tiles
- 8 1 bench (detailed content on next page)
- 9 1 stainless ladder (detailed content on next page)
- 10 1 pump unit support (detailed content on next page)
- 11 1 pump unit
- 12 3 pump connectors
- 13 1 inflatable cover
- 14 2 filter cartridges
- 15 1 drainage cap
- 16 2 caps
- 17 1 inflation hose
- 18 1 drainage adaptor
- 19 1 RCD plug



5. PACKAGE LIST

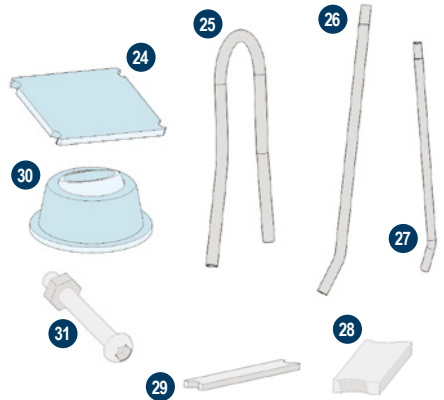
5.2. Pump unit support

- 20 2 pre-assembled side panels
- 21 1 pre-assembled support panel
- 22 4 planks
- 23 32 screws



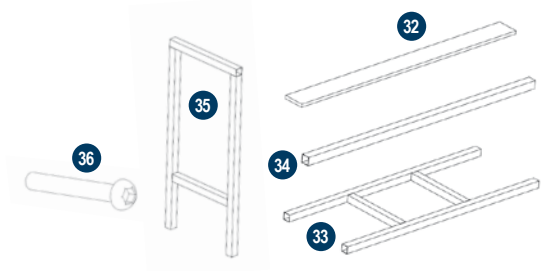
5.3. Stainless ladder

- 24 1 platform
- 25 2 U-shaped tubes
- 26 2 external tubes
- 27 2 internal tubes
- 28 3 external steps
- 29 3 internal steps
- 30 4 silicon feet
- 31 16 screw with nuts



5.4. Bench

- 32 3 planks
- 33 1 main frame
- 34 1 reinforcement bar
- 35 2 side panels
- 36 10 screws
- 37 6 wood screws

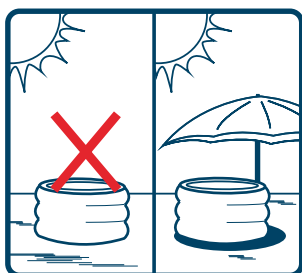


6. INSTALLATION

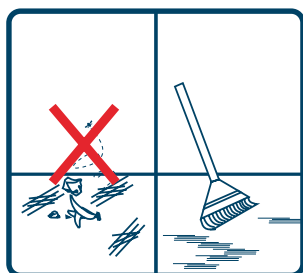
6.1. Site selection

WARNING : Before proceed to installation your spa, please make sure that the future location meets the following conditions :

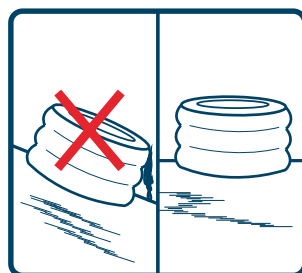
- A level place
- Wide enough to support the pool and its pump unit.
- Able to support more than 1400 kg/m².
- Sheltered from the sun and bad weather.
- Clean and free from sharp objects.



A place with an awning



Clean the place



A level place

6.2. RCD test

**WARNING: The RCD plug must be tested before each use.
Do not use if RCD test fails and see chapter 9 Troubleshooting**



1. Insert the plug into the power outlet.



2. Press the «RESET» button, the indicator light turns red.



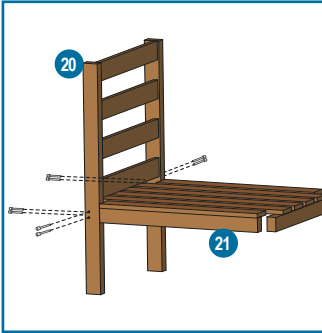
3. Press the «TEST» button, the indicator light turns off.



4. Press the «RESET» button, the indicator light turns red. The RCD works properly.

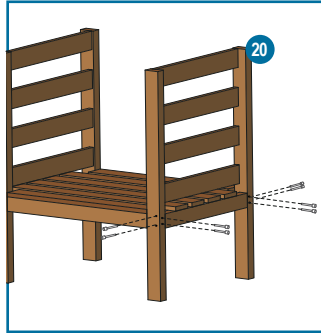
6. INSTALLATION

6.3. Pump unit support assembly



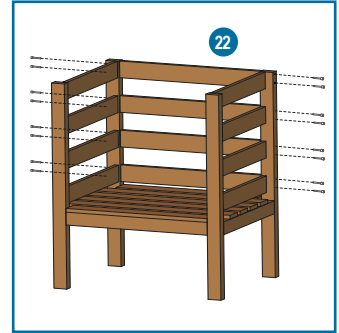
Step 1

Connect one of the two pre-assembled side panels to the support panel using the eight screws provided. Do not over tighten the screws.



Step 2

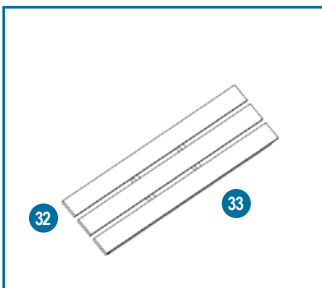
In the same manner, connect the second pre-assembled side panel to the support panel.



Step 3

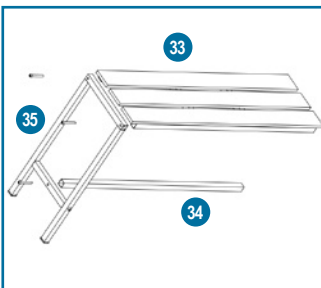
Connect the four horizontal planks to the side panels with the remaining 16 screws.

6.4. Interior bench assembly



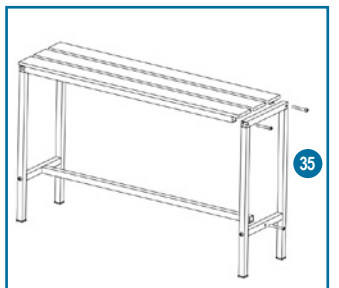
Step 1

Screw the three planks on the metal frame using the six wood screws provided. The planks must protrude equally from each side of the frame.



Step 2

Screw the first side panel the frame. The planks must rest on the side panel. Screw the reinforcement bar.

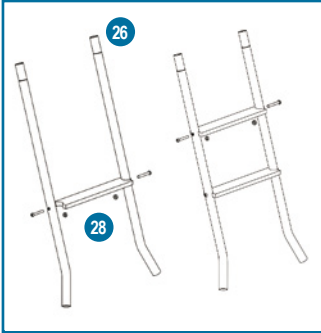


Step 3

Screw the second side panel to the frame and the reinforcement bar.

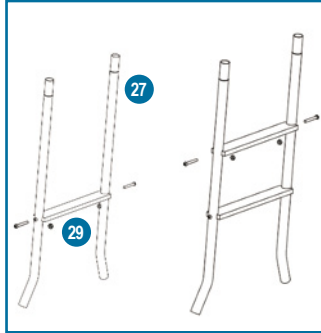
6. INSTALLATION

6.5. Stainless steel ladder assembly



Step 1 : External steps

Attach the external steps between the external tubes using the screws with nuts provided. Warning: the external steps are more inclined than the internal steps. Only assemble the two lowest steps.



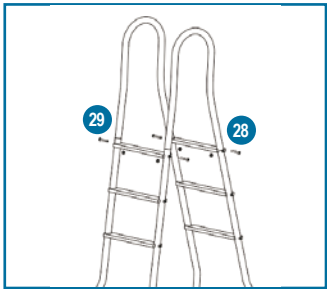
Step 2 : Internal steps

Repeat for the internal steps. These steps are not inclined to save space in the pool.



Step 3 : U-shaped tubes assembly

Insert the U-shaped tubes in the external tubes. The screw holes must be aligned.



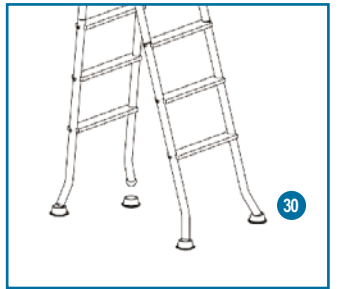
Step 4 : Last steps

Assemble the last two steps between the external tubes using the screws with nuts provided.



Step 5 : Central platform

Assemble the central platform between the two external tubes using the screws with nuts provided.



Step 6 : Silicone feet

Insert the silicone feet on the feet of the ladder and position them so they lie flat on the ground.

6. INSTALLATION

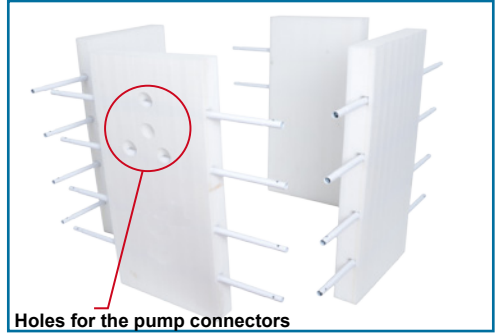
6.6. Pool assembly



Step 1 : Installation

Assemble the product on a clean, flat and dry surface.

Insert all 16 straight steel tubes **3** in the four straight polystyrene panels **2**.

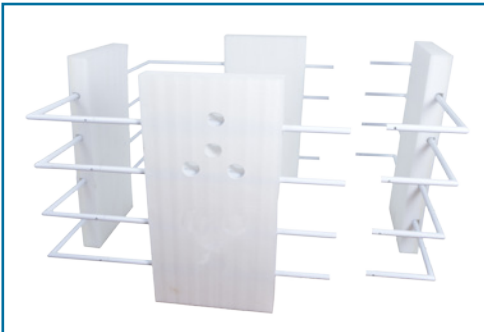


Step 2 : Positioning

Position the square panels as shown above.

The holes for the pump connectors must be facing up.

All panels have one side thicker than the other; it must be placed towards the interior of the structure.

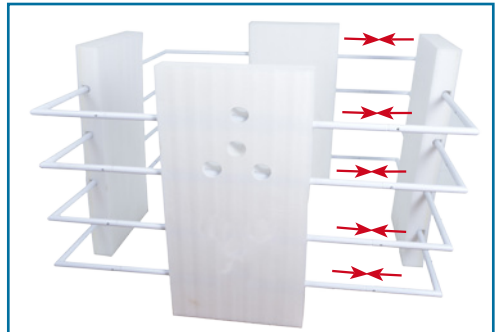


Step 3 : Assembly

Assemble the frame using the 16 stainless steel L-shaped tubes as shown above.

Make sure the lock buttons are in place in their slots.

To facilitate assembly, your structure must be into two parts: three sides and two corners, and one side and two angles (see photo).

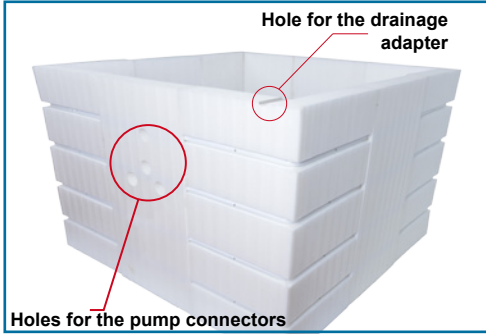


Step 4 : Assembly (continued)

Place both parts face to face and assemble them to form the complete frame.

Make sure the lock buttons are in place in their slots before continuing.

6. INSTALLATION



Step 5 : Installation of the angles

The bevelled panels must be inserted by the interior of the structure with the bevelled sides in each of the corners.

Locate the panel with the hole for the drainage adapter; it must be on the same side as the holes for the pump connectors on its right.

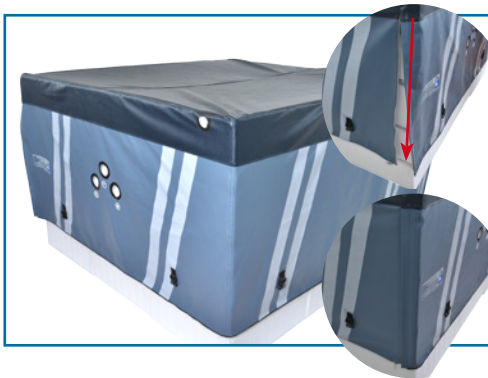
Step 6 : Outer liner

Locate the round holes of the pump unit on the liner to match them with the holes of the structure.

To facilitate positioning, open the liner zip.

Drag the liner over the structure.

The angles must be positioned correctly with respect to the structure.



Step 7 : Outer liner (continued)

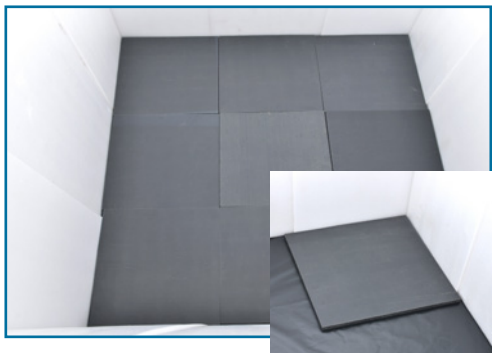
Close the liner zip gently. If you feel any resistance, adjust the liner in the structure.



Step 8 : Flip

Flip the structure the right way up; the base of the liner should rest on the ground.

6. INSTALLATION



Step 9 : Floor

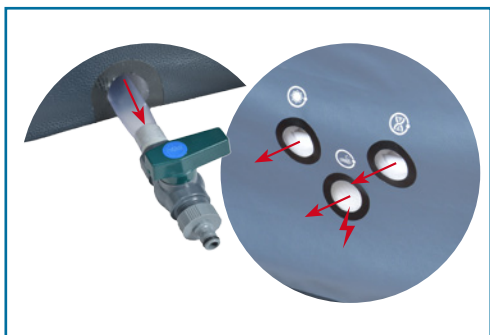
Position the floor tiles on the base of the pool without overlapping them.

Use the ladder provided to go into in the pool.



Step 10 : Inner liner

Before installing the inner liner, connect the filter and air connectors if they are not already installed. These connectors are tightened by hand and do not require special tools for their assembly. Over-tightening might damage the fittings.



Step 11 : Inner liner (continued)

Place the inner liner on the base of the structure on the floor tiles making sure to match the side with filter connectors with the holes in the structure.

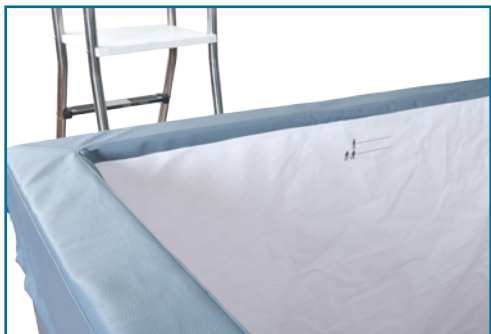
Insert the drainage adapter and the filter tubes in the holes provided. The electrical cable for the lighting should be inserted in the central lower hole.



Step 12 : Inner liner (continued)

Place the top of the inner liner over the edges of the structure and position it correctly, without folds.

6. INSTALLATION



Step 13 : Liner

Assemble the two liners with the zip. It should close without excessive force.



Step 14 : Inflatable cover

Lay the cover flat on the ground and plug the pump unit to the mains and your cover to the specific connector supplied.

Press the massage function to start inflating the cover.

After the inflation, stop the pump unit and close the cover cap.



Step 15 : Pump unit

Position the pump unit on the assembled support and plug it into the connectors. These connectors are tightened by hand and do not require special tools for their assembly. Over-tightening might damage the fittings.



Step 16 : Ladder

Straddle the ladder over the structure. It must not touch the walls of the pool. The four feet of the ladder should rest perfectly flat on the floor.

6. INSTALLATION



Step 17 : Filling

Before filling, check that the cap on the base of the pool is closed and the drainage cap is screwed and closed.

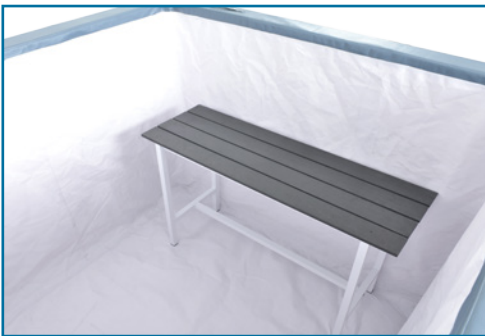
You can now fill the pool.



Step 18 : Filling (continued)

When starting filling, go into the pool and make sure the liner is in place and there are no folds in the base. Push the corners to stretch the base of the liner.

Fill the pool up to the mark indicated inside the liner.



Step 19 : Bench

Once the pool is filled, install the bench.

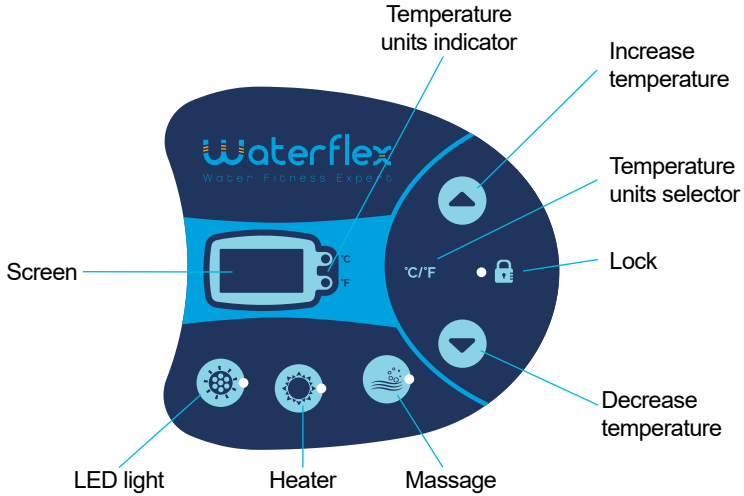


Step 20 : Cover

Install the inflatable cover over the pool to secure access and keep the water at the correct temperature.

7. USAGE


7.1. Control panel





7.2. Functions


Once powered-up, the LED displays the current water temperature automatically.

°C/°F The temperature units selector changes the temperature units from Celsius degrees to Fahrenheit degrees.

 Press the temperature adjustment buttons, then the screen will flash. When it is flashing, you can set the desired temperature. The value will increase or decrease 1 degree at once. The temperature could be set between 30°C to 42°C (86°F to 108°F).



 Hold down the lock button 5 seconds to lock or unlock the control panel.
Lock the control panel when you are away to prevent other people come to change your settings.

 Press the massage button to activate the bubble massage system, the green indicator light turns on. Pressing once will start the lowest speed (L-1 will display on the screen). Press again to increase the speed to L-2 and press again to reach the highest speed L-3. Hold down the massage button 5 seconds to turn off. When massage function turns off, the heating function is back on.

7. USAGE

Note :

- *The massage system will stop automatically after 30 minutes of operation. Re-activate the massage function by pressing the massage button again.*
- *When filter button is on, pressing bubble button will exchange filter mode into massage mode: filter indicator light will turn off and massage indicator light turn on.*



Press the heater button to activate water filtering and heating system. The red indicator light will turn on.

The pump does not stop heating until the current water temperature reaches the set temperature; and the heating system will restart after the current water temperature drops 2°C below the set temperature automatically.

Maximum heating temperature: 42°C (108°F)

Important :

When the filtering system has worked 150 hours accumulatively, buzzing will warn to remind you to clean the filter. You can hold the filtering button 5 seconds to turn off the buzzing. The heating system will turn off, you can press the button to active the heating system again.

Note :

- *The heating system is dependent on the filtration system and it can't operate without.*
- *If the massage function is active, the filtration and heating functions can be activated.*



The LED light button activates the spa lighting. Press once to turn on the lighting, each time the button is pressed changes the color of the lighting. Press and hold to turn off the light.

8. MAINTENANCE

8.1. Water maintenance

WARNING : A bad pool water quality can harm your health.

Depending on the frequency and conditions of use:

- The filter cartridge should be regularly cleaned (150 hours max.).
- The filter cartridge should be replaced every 1 to 2 month.
- The pool water should be changed every 15 to 30 days.

Use a water test kit to control the parameters of the water before using the spa, or at least once a week.

Use disinfection products for the spa. The treatment products should be used with caution and it is imperative to refer to their instructions.

Damage resulting from improper use of treatment products is not covered by warranty (overdose, shock treatment, ...).

1. Water balance

The water balance (pH) must be maintain between 7 and 7.4.

2. Water Sanitation

To sanitize the pool water, we suggest using an active oxygen-based treatment or bromine placed in a floating dispenser. (Dispenser sold separately).



8.2. Cleaning and replacing filter cartridge

Dirty filter cartridge may contaminate the pool water and cause damage to the heating function.

1. Unplug the unit pump. Insert the stopper caps onto the inlet and outlet on the pool inner wall.
2. Unscrew the filter house lid by turning it counter-clockwise. Take out the filter cartridge.
3. Rinse off the filter cartridge with a garden hose and reuse it, if the filter cartridge remains dirty and discoloured, the filter cartridge should be replaced.
4. Put back the cleaned filter cartridge into the cartridge housing. Close the lid by turning clockwise.
5. Remove the stopper caps from inlet and outlet on the pool inner wall, allow the water to flow into pump.
6. Repeat previously outlined steps: Do RCD test, release air in the pump, and operate pump as your need.



8. MAINTENANCE

8.3. Drainage and storage

Drainage

- 1 Check that the stopper on the bottom of the pool is well positioned.
- 2 Check that the drainage valve is closed.
- 3 Connect the drainage hose.
- 4 Remove the stopper on the bottom of the pool. Open the drainage valve. Completely drain all water from the spa pool. Once empty, the pool can be cleaned with soap and water.



Storage

- 5 Press the bubbling button to blow out the water inside the jet. Unplug the pump.
- 6 Remove the filter cartridge, let the water flow out to dry the pump, as the picture below.
- 7 Use a towel to wipe off the pool, dry 24 hours. Fold the pool.

It is recommended that store the SPA in its original package in a warm dry place.



8.4. Repair kit

Little holes or puncture can be repaired with the repair kit included and glue reserved to pool liner.

1. Find the leak.
2. Thoroughly clean the area surrounding the leak.
3. Cut a piece of repair material in round shape, which should be larger than the damaged area.
4. Apply adhesive to the underneath side of the patch and around the area to be repaired.
5. Put the patch on the damaged area and press down firmly. Allow 12 hours for repair to dry. After patch has dried, apply glue around the edges for a complete seal (dry 4 hours).

9. TROUBLESHOOTING

9.1. Troubleshooting

Here are some useful tips to help you to diagnose and rectify common sources of trouble.

Problem	Cause	Solution
Control panel screen does not operate	Check power source	Power failure
		Reset the RCD plug / Check if the wiring system is adapted to the power of the pump unit (1540W)
		Call for service if it does not reset
SPA pump does not heat properly	Temperature set is too low	Set to a higher temperature
	Filter Cartridge is dirty	Clean or Replace the cartridge (see chapter 8.2)
	Too low water level	Fill water to minimum water level
Bubble massage system does not work	Heating element defective	Call for service
	Pump is overheating	Cut off the power and wait until the pump has cooled.
	Auto shut-down feature (30min) is activated	Press the bubble button to reactivate
Water filtration does not work	Malfunction of the pump unit	Call for service if it does not reset
	Filter Cartridge is dirty	Clean or Replace the cartridge (see chapter 8.2)
	Inlet and outlet blocked	Clean the inlet and outlet
Pump leakage	Air inside the pump	Fill water to minimum water level
	Malfunction of the pump unit	Call for service if it does not reset
	Adaptor seal improperly	Replace the seal in the right position
Spa pool leakage	Water leakage from pump body	Check the pump body, call for service
	Spa pool is torn or punctured	Use provided repair kit (see chapter 8.4)
Water is not clean	Insufficient filtering time	Increase the filtering time
	Filter Cartridge is dirty	Clean or Replace the cartridge (see chapter 8.2)
	Pool filled water quality	Change the pool water completely
	Improper water treatment	Refer to the chemical manufacturer's instructions



IMPORTANT

Do not return the product to the store

Contact your local after sales service on www.waterflex.fr

9. TROUBLESHOOTING

9.2. Error code

If the screen displays an error code “Ex”, please refer to the table below.

Code	Situation	Problem	Causes	Solutions
E1	Not heating Not heating properly.	Wrong temperature control sensor.	Temperature control sensor short circuit or open circuit.	Contact Waterflex service center.
E2	Not heating properly.	Wrong temperature control sensor.	Temperature control sensor short circuit or open circuit.	Contact Waterflex service center.
E3	Not heating properly.	High water temperature indicator.	The filled water is over 45°C (113°F).	·Cut off the power, make sure the pool water is between 2°C~44°C (36°F~111°F) ·If this does not solve the problem, contact Waterflex service center.
E4	All functions do not work, buzzing warn.	Low water temperature indicator.	The pool water is lower than 2°C (36°F).	·Cut off the power, make sure the pool water is between 2°C~44°C (36°F~111°F) ·If this does not solve the problem, contact Waterflex service center.
E5	All functions do not work, buzzing warn.	High water temperature indicator.	The filled water is over 50°C (122°F).	·Cut off the power, turn to qualified electrician to reset the thermal cutout described in next paragraph. If this does not solve the problem, contact Waterflex service center.
E6	Not heating and filtering properly. Buzzing warns.	Water pressure is not big enough to activate heating.	·Inlet or outlet on inner wall are blocked. ·Filter cartridge is too dirty. ·Pool water does not reach minimum water level. ·Do not release air from pump Pump is wrong”	·Clean inlet and outlet ·Clean or replace filter cartridge ·Add water to reach water level ·Do air release as outlined again ·If this does not solve the problem, contact Waterflex service center.
E7	All functions do not work, buzzing warn.	Dry-run heater.	Heating at no water situation, system shut down automatically	Contact Waterflex service center.

E5 error code

- Reset thermal cutout

(1) Cut off power of pump

(2) Insert the stopper caps onto the inlet and outlet on the pool inner wall

(3) Disassemble pump, turn over the pump.

(4) Locate the small hole marked “RESET” on the bottom of pump. Then, inset a small stick (It should be less than Ø0.9cm, length is longer than 10cm) into the hole, press down, you can hear “ping”, the reset is successful.

(5) Then, connect pump with pool again. Take off the stopper on the inner pool and repeat the previous outlined steps to use your SPA.

9. TROUBLESHOOTING

9.3. Return procedure

In case of malfunction, please contact the customer service center Waterflex by connecting to the following address: <http://support.waterflex.fr>

After verifying your information, and an online diagnosis of your spa one of our representatives will contact you to provide you indicated the procedure.

If necessary, we will ask you to return the pump unit of your spa for a complete diagnosis and repair.



1) Disconnect the spa



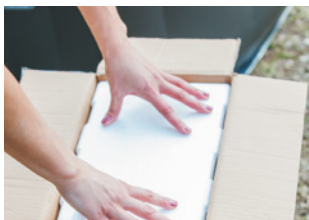
2) Do not empty the pool by screwing the caps inside the pool



3) Unscrew the three connectors from the pump unit.



4) Empty the remaining water within the pump unit.



5) Pack appropriately the pump unit in its original packaging including your return authorization.



6) Ship the pump unit.



7) After a complete diagnosis in our center, you will receive the replacement pump unit.



8) Connect the unit pump to the pool using the 3 connectors to screw. Ensure the icons on the pump and the pool match up



9) Unscrew the caps inside the pool. Your spa is ready to be used.

10. WARRANTY

10.1. Warranty

Waterflex products have been inspected and found free of defects prior to leaving the factory.

Waterflex warrants this product against defects in material and workmanship for a period of two (2) years.

The warranty period begins on the date of purchase and Waterflex requires presentation of the original proof to purchase to ascertain the date. During the warranty period, Waterflex will either repair or replace, at its discretion, any defective products. Replacement products or repaired parts will be warranted for only the unexpired portion of the original warranty.

Shipping cost policy

The return of defect parts to the authorized service center is at the charge of the owner. On warranty period, the return is at the charge of service center.

Warranty policy

- This limited warranty does not apply to any defect resulting from negligence, accident, misuse, or other reason beyond Waterflex's reasonable control, included but not limited to: normal wear and tear, negligence or failure to follow the product instructions, improper or inadequate maintenance; connection to improper power supply; chemical water damage, loss of pool water, unauthorized product modification or repair; use for commercial purpose; fire, lightning, flood or other external causes.
- This warranty is valid only in the country of purchase in such countries where Waterflex sells and services the same model with identical technical specifications.
- Warranty service outside the country of purchase is limited to the terms and conditions of the corresponding warranty in the country of service. Where the cost of repairs or replacement is not covered by this warranty, Waterflex will advise the owners and the cost shall be charged to the owner.
- This warranty only applies to the original purchaser and terminates upon any transfer of ownership.
- All repairs of which warranty claims are made must be pre-authorized by a Waterflex service center.
- All the authorized selling dealer is responsible for all in-field service work carried out on your Waterflex product. Waterflex will not be liable for results of cost of workmanship from unauthorized service person.

Warranty registration

To validate your warranty, please register your product on our website Waterflex www.Waterflex.eu. It is essential that all informations including customer name, date of purchase, serial number, spa model are indicated. Without these informations the warranty will be invalid.

1. MEDIDAS DE SEGURIDAD

Para su seguridad, le recomendamos leer este manual antes de cualquier uso.

- Antes de ensamblar, verifique el contenido del paquete para informar cualquier daño.
- Siga las instrucciones proporcionadas en este manual para ensamblar su producto.
- No llene la piscina con agua hasta que todos los componentes hayan sido ensamblados.
- Para ensamblar su producto, colóquese sobre una superficie suficientemente grande, **plana y seca**.
- Antes de comenzar cualquier ejercicio físico, es indispensable consultar a su médico ya que un entrenamiento excesivo o mal programado podría perjudicar su salud.
- Para un uso duradero de su Fit's Pool, siga las siguientes instrucciones:
 - Compruebe regularmente el pH del agua de la piscina con la finalidad de que esté siempre entre 7 y 7,6.
 - Durante los tratamientos de choque, retire la(s) bicicleta(s), el banco y la escalera de la piscina.
- No se necesitan herramientas para ensamblar su Fit's Pool.
- Las herramientas necesarias para ensamblar la escalera, el banco y el soporte del motor son un destornillador de estrella y una llave Allen.
- Utilice piezas originales para el mantenimiento de su Fit's Pool.
- La Fit's Pool fue diseñada para ser utilizada por una o dos personas a la vez.
- Utilice este equipo únicamente para el propósito para el cual fue diseñado, es decir, para practicar ejercicios deportivos.
- Las personas con discapacidad o los niños no deben utilizar este equipo sin la supervisión de una persona responsable.

2. ÍNDICE

1. Medidas de seguridad	P.50
2. Índice	P.51
3. Instrucciones importantes de seguridad	P.52
4. Especificaciones	P.54
5. Contenido	P.56
5.1. Contenido general.....	P.56
5.2. Soporte del bloque motor.....	P.57
5.3. Escalera de acero inoxidable	P.57
5.4. Banco interior	P.57
6. Ensamblaje	P.58
6.1. Elegir una ubicación.....	P.58
6.2. Probar la protección diferencial.....	P.58
6.3. Soporte del motor.....	P.59
6.4. Banco interior	P.59
6.5. Escalera de acero inoxidable	P.60
6.6. Piscina.....	P.61
7. Uso del panel de control	P.66
7.1. Panel de control	P.66
7.2. Funciones.....	P.66
8. Mantenimiento	P.68
8.1. Mantenimiento del agua	P.68
8.2. Mantenimiento y reemplazo de los cartuchos de filtración	P.68
8.3. Vaciado y almacenamiento	P.69
8.4. Kit de reparación	P.69
9. Problemas y soluciones	P.70
9.1. Problemas y soluciones	P.70
9.2. Códigos de error	P.71
9.3. Procedimiento de devolución	P.72
10. Garantía	P.73

3. INSTRUCCIONES DE SEGURIDAD IMPORTANTES

Para su propia seguridad y la de su equipo, asegúrese de tomar las precauciones siguientes. Si no se siguen estas instrucciones pueden causar daños a la propiedad, lesiones graves o la muerte. Una instalación incorrecta anulará la garantía. Por favor leerlas atentamente y guardarlas para futuras consultas.

Lea, entienda y siga las siguientes instrucciones:

PELIGRO

● Riesgo de ahogamiento accidental:

- Extremar la precaución. Debe tomarse medidas para evitar el acceso no autorizado por los niños.
- Inspeccione la cubierta del spa con regularidad para fugas, desgaste prematuro, daños o signos de deterioro. Nunca use una cubierta desgastada o dañada: no proporcionará el nivel de protección requerido para evitar el acceso no supervisado al spa por un niño.
- Siempre cierre la cubierta del spa después de cada uso.

● Riesgo de lesiones:

Si el cable de alimentación está dañado, debe ser reemplazado por el fabricante, su agente de servicio o por personal cualificado con el fin de evitar situaciones de peligro.

● Riesgo de descarga eléctrica:

- No permita que ningún aparato eléctrico, como una luz, teléfono, radio o televisión esté en un radio de 1,5 m (5 pies) de una bañera de hidromasaje.
- Riesgo de descarga eléctrica. No utilice el spa cuando llueve, truena o rayos.

ADVERTENCIA

● Para reducir el riesgo de descarga eléctrica, no use un cable de extensión, temporizadores, adaptadores de enchufes o convertidores de enchufe, para conectar el dispositivo a la corriente eléctrica; utilizar un enchufe correctamente situado.

● El aparato eléctrico spa debe ser suministrado a través de un dispositivo de corriente residual (RCD) con una corriente residual de funcionamiento que no exceda de 10mA.

● Las piezas que contengan partes vivas, excepto las piezas suministradas con la seguridad de muy baja tensión que no exceda de 12 V, no deben ser accesibles a los ocupantes en el spa.

● Piezas que incorporan componentes eléctricos, excepto los dispositivos de control remoto, deben estar ubicados o fijarse de manera que no pueden caer en el spa.

● La caja de conexión eléctrica residencial debe estar ubicada de manera segura con una distancia de al menos 2 m de distancia del spa.

● La instalación eléctrica debe cumplir los requisitos o normativas locales.

● Este aparato puede ser utilizado por niños de 8 años o más y las personas con discapacidad física, sensorial o mental o falta de experiencia y conocimiento si han sido supervisados o instruidos acerca del uso del aparato de forma segura y comprenden la peligros involucrados. Los niños no deben jugar con el aparato. La limpieza y mantenimiento no serán realizadas por los niños sin supervisión.

● Asegúrese de que el suelo sea capaz de soportar la carga esperada ($\geq 500\text{kg/m}^2$).

● Tiene que haber un sistema de vaciado alrededor del spa, que permita que el agua salga sin encontrar ningún obstáculo.

● Para evitar daños en el producto, no lo deje vacío durante un prolongado período de tiempo.

● Para evitar daños en la bomba, la bañera de hidromasaje nunca se debe utilizar si no está llena de agua.

● Salga inmediatamente de la bañera de hidromasaje si no se siente cómodo o se adormece.

● Para reducir el riesgo de lesiones:

- Se recomienda temperaturas de agua más bajas para los niños pequeños y cuando el uso del spa excede de 10 minutos. Con el fin de evitar la posibilidad de hipotermia (golpe de calor), se recomienda que la temperatura media del agua del spa no debe superar los 40°C (104°F).

- Dado que las temperaturas del agua excesivas tienen un alto potencial de causar daños al feto durante los primeros meses de embarazo, las mujeres embarazadas o posiblemente embarazadas deben limitar la temperatura del agua del spa a 38°C (100°F).

- Antes de entrar en un spa o jacuzzi el usuario debe medir la temperatura del agua con un termómetro preciso ya que la tolerancia de los dispositivos que regulan la temperatura del agua varía.

- El uso de alcohol, drogas o medicamentos antes o durante el uso del spa puede llevar a la inconsciencia con la posibilidad de ahogamiento.

- El uso de alcohol, drogas o medicamentos puede aumentar en gran medida el riesgo de hipertermia fatal en el spa.

- Las causas y síntomas de la hipertermia se pueden describir como sigue: La hipertermia ocurre cuando la temperatura interna del cuerpo alcanza un nivel varios grados por encima de la temperatura corporal normal de 37°C (98.6°F). Los síntomas de la hipertermia incluyen un aumento en la temperatura interna del cuerpo, mareos, letargo, somnolencia y desmayos. El efecto de la hiperemia incluye falta de percepción de calor; falta de reconocimiento de la necesidad de salir del spa; desconocimiento de peligro inminente; daño fetal en mujeres embarazadas; incapacidad física para salir del spa; y pérdida del conocimiento con peligro de ahogarse.

- Las personas obesas o personas con antecedentes de enfermedades del corazón, presión arterial alta o baja, problemas del sistema circulatorio o diabetes deben consultar a un médico antes de usar un spa.

- Las personas que toman medicamentos deben consultar a un médico antes de usar un spa ya que algunos medicamentos pueden causar somnolencia, mientras que otros pueden afectar el ritmo cardíaco, la presión arterial y la circulación.

- Consulte con el médico antes de usar en caso de embarazo, diabetes, mal de salud, o bajo tratamiento médico.

- Las personas con enfermedades infecciosas no deben usar un spa.
- Para evitar lesiones, tenga cuidado al entrar o salir del spa.
- Una temperatura del agua por encima de 42°C (108°F) puede ser perjudicial para su salud.
- No utilice nunca un spa o jacuzzi sólo o permita que otros usen el spa sólo.
- No utilice un spa o jacuzzi inmediatamente después del ejercicio extenuante.
- El spa no se debe instalar o dejar en un entorno donde la temperatura sea inferior a 10 °C (50 °F).
- No ponga el spa por debajo de 0°C (32°F) de temperatura ambiente con el fin de evitar la congelación, si todavía hay agua en la piscina.
- No encienda el spa cuando el agua esté congelada.
- Nunca vierta agua con una temperatura superior a 40°C (104°F) en el spa directamente.
- Desenchufe siempre el aparato de la toma eléctrica antes de retirar, limpiar o hacerle algún ajuste en el producto.
- Nunca salte o se sumerja en un spa o cualquier piscina poco profunda.
- No entierre el cable eléctrico. Sitúe el cable donde no se pueda dañar con cortacéspedes, cortasetos y otros equipos.
- No intente conectar o desconectar la bomba si usted está en el agua o si sus manos están mojadas.
- No use el spa si ha sufrido un daño en la entrega o funcionamiento.
- Mantenga todos los animales domésticos alejados del spa para evitar cualquier daño.
- No agregue aceite de baño o sales de baño al agua del spa.
- Con el fin de evitar situaciones de peligro debido a la puesta a cero accidental de la térmica de desconexión, este aparato no debe ser suministrada a través de un dispositivo de conmutación externo, como un temporizador, o conectado a un circuito que se conecta regularmente dentro y fuera de la utilidad.v

4. ESPECIFICACIONES TÉCNICAS

	Fit's Pool
Modelo	WX-FITSPPOOL/2017
Capacidad	2 sitios
Dimensiones externas Sin motor o escala	184 cm × 184 cm × 127 cm
Dimensiones interiores	160 cm × 160 cm × 127 cm
Altura del agua	112 cm
Capacidad de agua	3000 L
Voltaje	220-240 V / 50 Hz / 2070 W
Calentador	2000 W
Soplador de aire	L1 : 400 W - L2 : 650 W - L3 : 850 W
Bomba de filtración	40 W (1200 L/h)
Iluminación LED	30 W
Temperatura máxima	42°C
Material de la piscina	Estructura de acero / espuma de plástico / forro de PVC
Peso neto	132 kg
Peso Total	3132 kg
Certificado de prueba	CE
Eficiencia calorífica Condición de temperatura al aire libre : 20°C	0.5 - 1.5°C/h

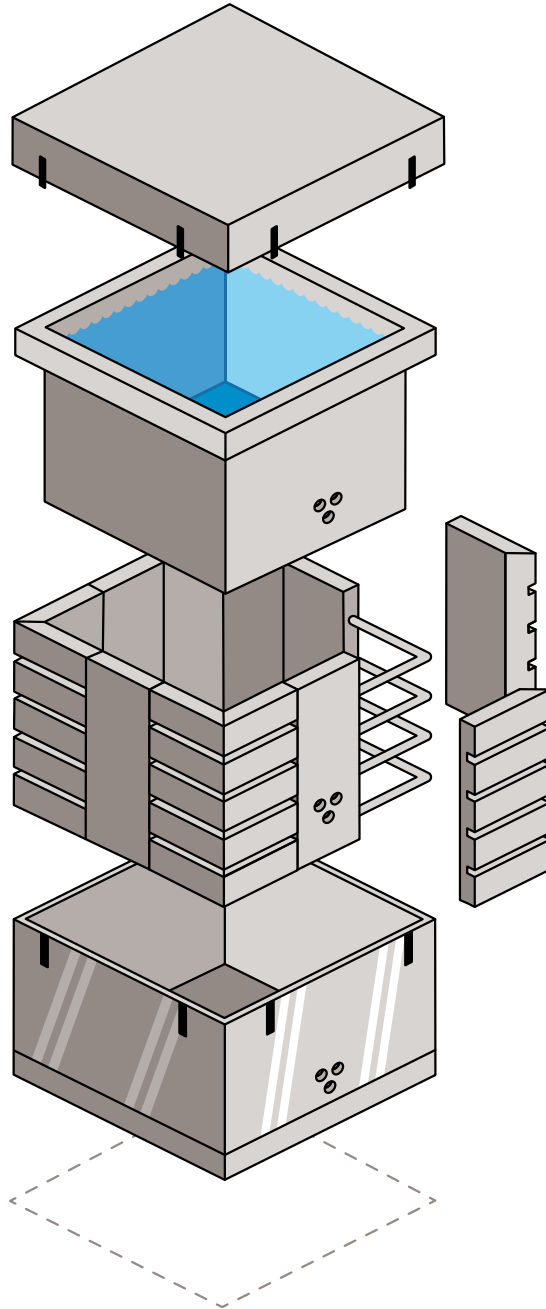


Este producto tiene el símbolo de clasificación selectiva de residuos de aparatos eléctricos y electrónicos (WEEE). Esto significa que este producto debe manejarse con arreglo a la Directiva Europea 2002/96/EC para ser reciclado o desmantelado con el fin de minimizar su impacto sobre el medio ambiente. Para obtener más información, póngase en contacto con las autoridades locales o regionales. Consulte a su distribuidor o centro de recogida de residuos en su área para obtener información acerca de la eliminación de su dispositivo.



El marcado CE indica que el producto cumple con los requisitos esenciales de las Directivas europeas 2006/95 / CE (Baja Tensión), 2004/108 / CE (Compatibilidad Electromagnética) 2011/65 / UE (Restricción de uso de ciertas sustancias en el equipo electrónico) 2009/125 / CE (diseño ecológico de los productos relacionados con la energía).

4. ESPECIFICACIONES TÉCNICAS



5. CONTENIDO

5.1. Contenido

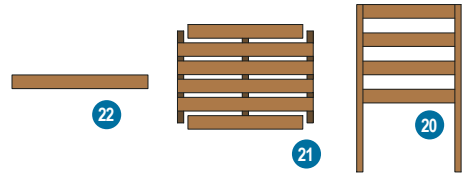
- 1 4 paneles rectos, de los cuales uno es perforado
- 2 8 paneles biselados
- 3 16 tubos rectos de acero
- 4 16 tubos de acero en L
- 5 1 liner exterior
- 6 1 liner interior
- 7 9 baldosas para el suelo
- 8 1 banco de asiento (contenido en la página siguiente)
- 9 1 escalera de acero inoxidable (contenido en la página siguiente)
- 10 1 soporte de motor (contenido en la página siguiente)
- 11 1 bloque motor
- 12 3 conexiones de motor
- 13 1 cobertor inflable
- 14 2 cartuchos de filtración
- 15 1 tapón de vaciado
- 16 2 tapones de seguridad
- 17 1 manguera de inflado
- 18 1 válvula de descarga
- 19 1 toma diferencial



5. CONTENIDO

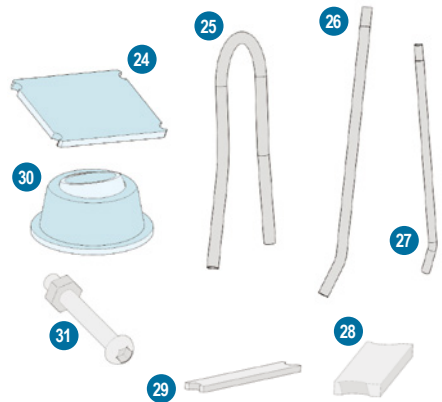
5.2. Soporte del bloque motor

- 20 2 paneles laterales preensamblados
- 21 1 panel de soporte preensamblado
- 22 4 listones
- 23 32 tornillos



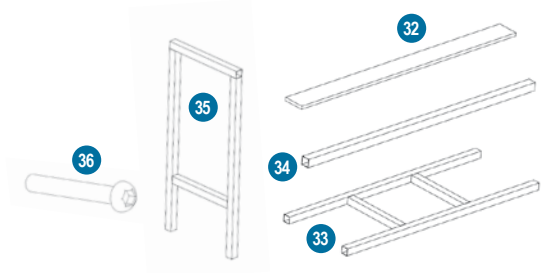
5.3. Escalera de acero inoxidable

- 24 1 plataforma central
- 25 2 arcos en U
- 26 2 montantes exteriores
- 27 2 montantes interiores
- 28 3 escalones exteriores
- 29 3 escalones interiores
- 30 4 almohadillas de silicona
- 31 16 tornillos con tuercas



5.4. Banco interior

- 32 3 listones
- 33 1 marco principal
- 34 1 barra de refuerzo
- 35 2 pies
- 36 10 tornillos
- 37 6 tornillos para madera

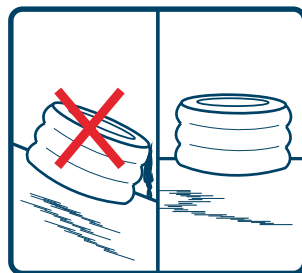
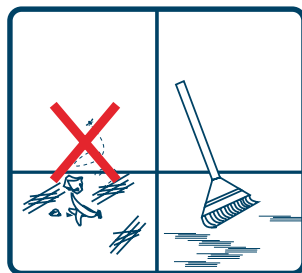
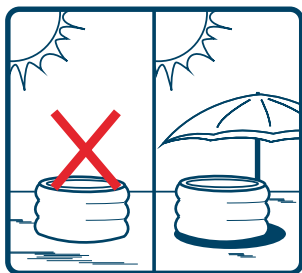


6. ENSAMBLAJE

6.1. Selección del emplazamiento

PRECAUCIÓN : Antes de instalar su spa, asegúrese de que la ubicación futura cumple las siguientes condiciones :

- El nivel del suelo
- Lo suficientemente amplia para dar cabida a la cuenca y su motor.
- Que aguante más de 500 kg/m².
- Al abrigo del sol y el clima.
- Limpio y libre de rugosidad.



Un emplazamiento con un toldo

Limpie el emplazamiento

Un emplazamiento nivelado

6.2. Test de la protection différentielle

ADVERTENCIA : Se debe probar el enchufe RCD antes de cada uso.

No lo utilizar si la prueba RCD no se supera y ver en el capítulo 9 Problemas y soluciones.



1. Introduzca el enchufe en la toma de corriente.



2. Presione el botón "RESET". El indicador luminoso se iluminará en rojo.



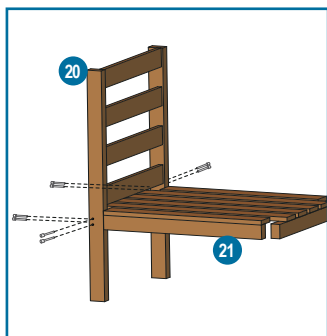
3. Presione el botón «TEST»; El indicador se desactiva.



4. Presione el botón "RESET". El indicador luminoso se iluminará en rojo. La bomba está lista para su uso.

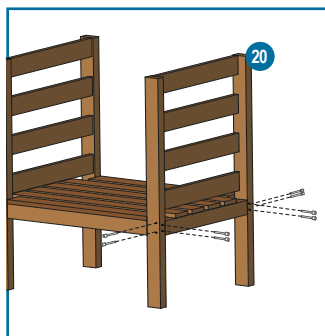
6. ENSAMBLAJE

6.3. Ensamblaje de soporte del bloque motor



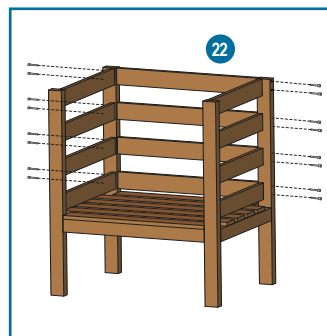
Paso 1

Ensamble uno de los 2 paneles laterales con el panel de soporte utilizando los 8 tornillos proporcionados. No apriete demasiado los tornillos.



Paso 2

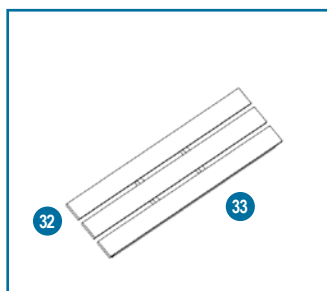
Ensamble el segundo panel lateral y el panel de soporte de la misma manera.



Paso 3

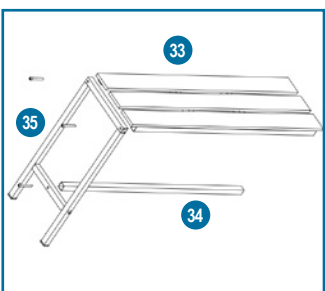
Luego, una los paneles laterales con los 4 listones horizontales, utilizando los 16 tornillos restantes.

6.4. Ensamblaje del banco interior



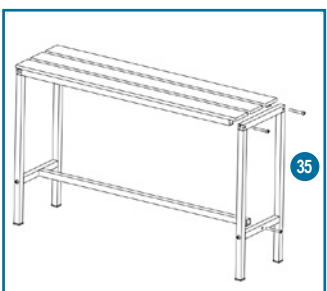
Paso 1

Atornille los 3 listones al marco metálico utilizando los 6 tornillos para madera proporcionados. Los listones deben sobresalir uniformemente a cada lado del marco.



Paso 2

Luego, atornille el primer pie al cuadro, los listones deben reposar sobre el pie. Atornille también la barra de refuerzo.

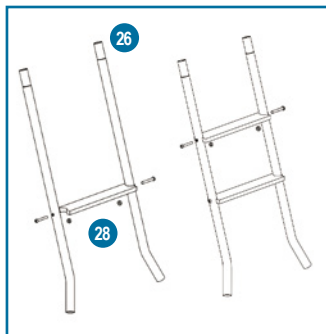


Paso 3

Luego, atornille el segundo pie al marco y a la barra de refuerzo.

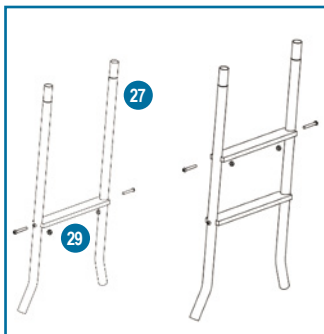
6. ENSAMBLAJE

6.5. Ensamblaje de la escalera de acero inoxidable



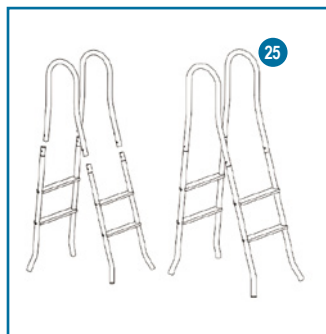
Paso 1: Escalones exteriores

Fije los escalones exteriores entre los montantes utilizando los tornillos y tuercas proporcionados. Tome en cuenta que los escalones exteriores tienen una inclinación mayor. Ensamble sólo los dos escalones más bajos.



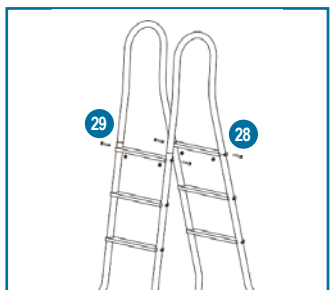
Paso 2: Escalones interiores

Repita los pasos anteriores para los escalones interiores. Estos últimos no son inclinados para que la piscina ocupe menos espacio.



Paso 3: Instalación de los arcos

Inserte los arcos en los montantes. Los pasajes de tornillo deben estar alineados.



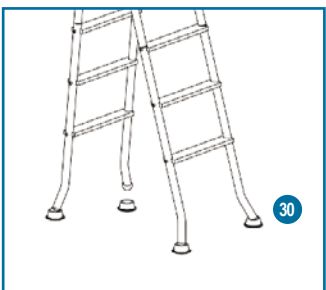
Paso 4: Últimos escalones

Fije los 2 últimos escalones entre los montantes utilizando los tornillos y tuercas proporcionados.



Paso 5: Plataforma central

Fije la plataforma central entre los 2 montantes utilizando los tornillos y tuercas proporcionados.



Paso 6: Almohadillas de silicona

Inserte las almohadillas de silicona en los pies de la escalera y orientelas de manera que queden planas sobre el suelo.

6. ENSAMBLAJE

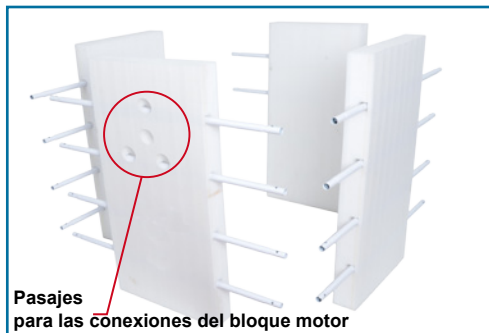
6.6. Ensamblaje de la piscina



Paso 1: Colocación

Primero, colóquese en un lugar limpio, plano y seco.

Inserte las 16 barras rectas **3** en los 4 paneles rectos **2**.

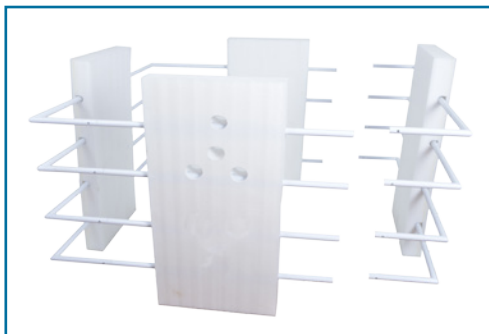


Paso 2: Posicionamiento

Coloque los paneles en forma de cuadrado como arriba

Los pasajes para conectar el bloque motor deben estar orientados hacia arriba.

Todos los paneles tienen un lado más grueso que el otro, este último debe estar hacia el interior de la estructura.

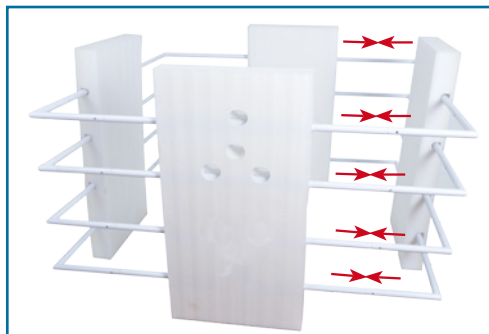


Paso 3: Ensamblaje

Ensamble los armazones utilizando los 16 codos de acero proporcionados como se indica arriba.

Asegúrese de que los botones de bloqueo estén bien colocados en sus compartimientos.

Para facilitar el ensamblaje, la estructura debe estar dividida en 2 partes: 3 lados y 2 esquinas en una parte, un solo lado y 2 esquinas en la otra (ver foto).

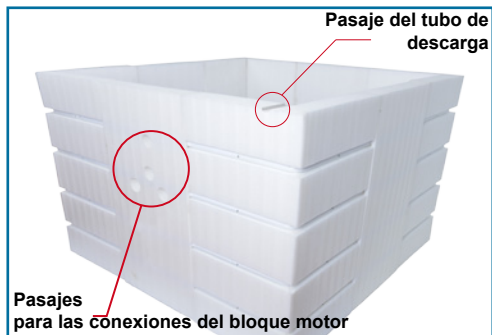


Paso 4: Ensamblaje (continuación)

Una vez que las dos partes estén una frente a otra, ensámblelas para formar el armazón completo.

Antes de continuar, asegúrese de que los botones de bloqueo estén bien colocados en sus compartimientos.

6. ENSAMBLAJE



Paso 5: Instalación de las esquinas

Los paneles biselados deben insertarse desde el interior de la estructura, los lados biselados en cada esquina.

Localice el panel con el pasaje para el tubo de descarga, debe estar en el mismo lado que los pasajes para las conexiones del bloque motor, a la derecha de este último.



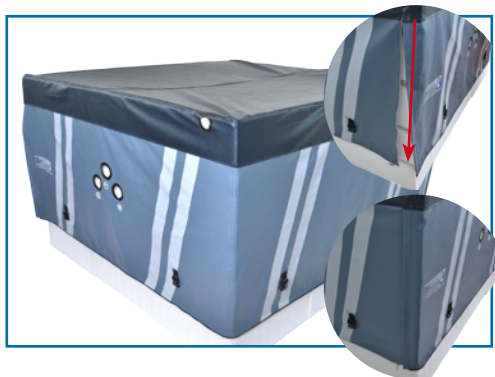
Paso 6: Liner exterior

Localice los pasajes redondos del bloque motor en el liner para que los haga coincidir con los pasajes de la estructura.

Para facilitar el posicionamiento, abra la cremallera del liner.

Luego, deslice el liner sobre la estructura.

Las esquinas deben estar correctamente posicionadas con respecto a la estructura.



Paso 7: Liner exterior (continuación)

Cierre la cremallera del liner sin forzar, si encuentra resistencia, compruebe el ajuste del liner en la estructura.



Paso 8: Dar la vuelta

Ahora, de la vuelta a la estructura en la dirección correcta, la base del liner debe reposar en el suelo.

6. ENSAMBLAJE



Paso 9: Suelo

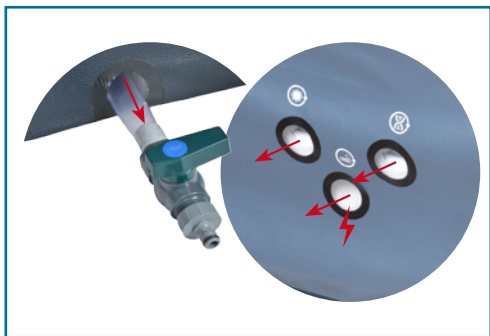
Coloque las baldosas del suelo en el fondo de la piscina sin superponerlas.

Use la escalera proporcionada para bajar a la estructura.



Paso 10: Liner interior

Antes de colocar el liner interior, una las conexiones de filtración y de aire si aún no están instaladas. Estas conexiones se aprietan a mano y no requieren ninguna herramienta especial para su ensamblaje. Apretar excesivamente puede dañar las conexiones.



Paso 11: Liner interior (continuación)

Coloque el liner en el fondo de la estructura, sobre las baldosas del suelo, asegurándose de que el lado con las conexiones de filtración coincida con los pasajes de la estructura.

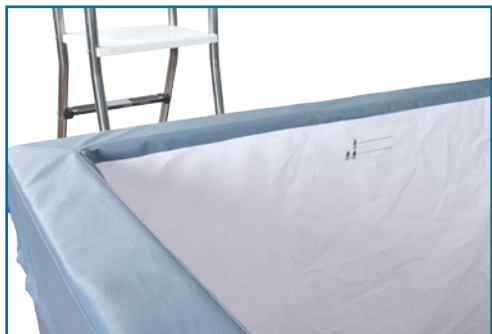
Pase la manguera de vaciado y las mangueras de filtración a través de los pasajes previstos. El cable eléctrico para la iluminación debe pasar por el pasaje inferior central.



Paso 12: Liner interior (continuación)

Coloque correctamente y sin pliegues la parte superior del liner interior por encima de los bordes de la estructura.

6. ENSAMBLAJE



Paso 13: Liner

Ensamble los 2 liners con la cremallera. Debe ser posible cerrarla sin fuerza excesiva.



Paso 14: Cobertor inflable

Coloque el cobertor en forma plana en el suelo, luego, conecte el bloque motor de filtración a la red eléctrica y a su cobertor con la conexión específica proporcionada.

Active la función de masaje para empezar a inflar el cobertor.

Cuando el inflado esté completo, apague el motor y cierre la válvula del cobertor.



Paso 15: Bloque motor

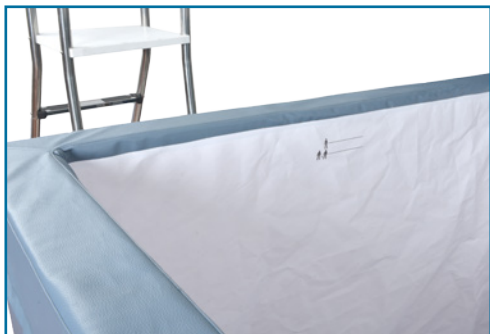
Coloque el motor de filtración en el banco previamente ensamblado, y conéctelo con las conexiones. Estas conexiones se aprietan a mano y no requieren ninguna herramienta especial para su ensamblaje. Apretar excesivamente puede dañar las conexiones.



Paso 16: Escalera

Instálela a caballo en la estructura. Esta no debe tocar las paredes de la piscina. Los 4 pies de la escalera deben estar perfectamente apoyados en el suelo.

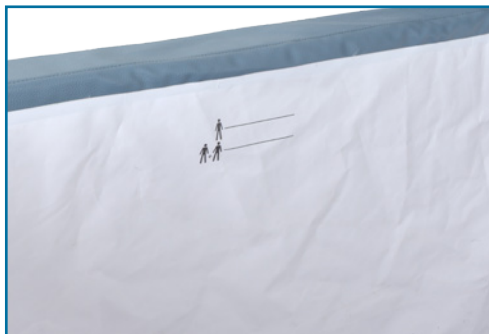
6. ENSAMBLAJE



Paso 17: Llenado

Antes de llenar, verifique que el desagüe en el fondo de la piscina esté bien cerrado y que el tapón de vaciado esté apretado y cerrado.

Ahora puede llenar la piscina.



Paso 18: Llenado (continuación)

Al principio del llenado, colóquese en la piscina y verifique que el liner está bien colocado y que no hay pliegues en el fondo. Insista en las esquinas para templar el fondo del liner.

Llene la piscina hasta la marca indicada en el interior del liner.



Paso 19: Banco

Una vez que la piscina esté llena, instale el banco.

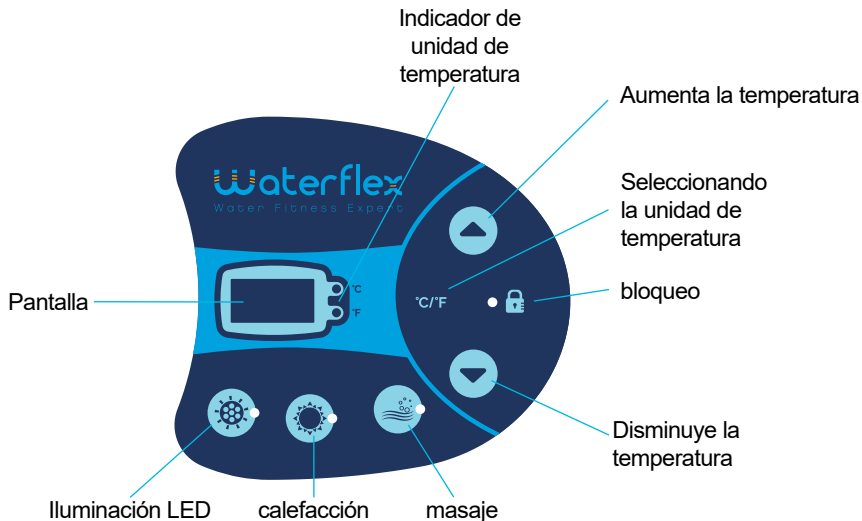


Paso 20: Cobertor

Instale el cobertor inflable en la piscina para bloquear el acceso y mantener el agua a la temperatura adecuada.

7. USO

7.1. Panel de control



7.2. Funciones

Cuando el bloque motor es hipo tensión, la pantalla indica la temperatura actual del agua.

°C/°F El botón de la unidad de temperatura para cambiar las unidades de medida de la temperatura; Celsius o grados Fahrenheit.



Botones de ajuste de temperatura para cambiar la temperatura de calentamiento de consigna. La temperatura se puede ajustar entre 30°C y 42°C (86°F y 107°F).



Para bloquear o desbloquear el panel de control, pulse el botón de bloqueo durante 3 segundos.

Recuerde que debe bloquear el panel de control cuando se encuentra lejos de evitar que otras personas vengan a cambiar la configuración.



El botón de masajes permite a las burbujas. Cuando se activa, el LED verde se ilumina. Observación :

- La función de burbujas se detiene automáticamente después de 30 minutos. Habilitar función de burbujas pulsando de nuevo el botón de burbujas.

- Si las funciones de filtro y / o calefacción están activos, presione el botón de burbujas desactiva la filtración y de calefacción; filtración y calentamiento de las luces se apagan y el LED se iluminará de burbujas . Pulsando el botón de burbujas , se activa la filtración.

7. USO



Botón Calefacción permitirá al mismo tiempo las funciones de filtración y calefacción. La filtración de la luz verde y el calentamiento de la luz roja se encenderá simultáneamente. Calefacción está activa hasta que la temperatura del agua no ha alcanzado la temperatura programada. El sistema de calefacción se reinicia automáticamente cuando la caída de la temperatura del agua de 2 ° C por debajo de la temperatura de consigna. La temperatura máxima de calentamiento: 42°C (107°F).

Importante :

Después de 150 horas de funcionamiento acumulado de la filtración, suena una alarma y la luz de los flashes de filtración para recordar le que debe limpiar el filtro. Mantener activado el botón de filtro durante 5 segundos para detener la alarma. El sistema de filtración se detiene.

Observación :

- El sistema de calefacción depende de el sistema de filtración no puede funcionar sin ella.
- Después de parar el sistema de calefacción, el sistema de filtro continúa funcionando.
- Si la función de masaje está activo, las funciones de filtración y de calentamiento pueden ser activados.

8. MANTENIMIENTO

8.1. Mantenimiento del agua

ATTENTION : La mauvaise qualité de l'eau peut nuire à votre santé.

Dependiendo de la frecuencia y las condiciones de uso :

- El cartucho de filtro debe limpiarse regularmente (150 horas máximo).
- El cartucho del filtro debe ser reemplazado cada 1 a 2 meses.
- El agua de la piscina debe ser cambiada los 15 a 30 días.

Equípate con un kit de prueba para comprobar los parámetros del agua antes de cada uso del spa, o por lo menos una vez a la semana.

Utilice productos de desinfección para el spa. Los productos de tratamiento deben ser utilizados con precaución y es imperativo para referirse a sus instrucciones.

Daños resultantes del uso incorrecto de productos de tratamiento no está cubierto por la garantía (sobredosis, el tratamiento de choque, ...).

8.1.1. Balance de agua (pH)

Le recomendamos que mantenga el balance sobre 7 y 7.4

8.1.2. Saneamiento del agua

Le recomendamos utilizar una pastilla de bromo o de oxígeno activo con un dosificador flotante. (Dosificador se vende por separado)



8.2. Limpiar y reemplazar el cartucho del filtro

Si el cartucho del filtro que está sucio, puede contaminar el agua de la piscina y provocar un mal funcionamiento en la función del motor.

1. Inserte tapones en los orificios de entrada y salida de la pared interior de la piscina.
2. Desatornille la cubierta del compartimento del filtro girándola en sentido contrario de las agujas del reloj. Saque el cartucho del filtro.
3. Enjuague el cartucho del filtro con una manguera de jardín y reutilícelo. Si el cartucho del filtro sigue sucio y descolorido, proceda a sustituirlo.
4. Vuelva a colocar el cartucho del filtro limpio en su carcasa. Cierre la cubierta girándola en el sentido de las agujas del reloj.
5. Quite los tapones de las entradas y salidas de la pared interna de la piscina y deje que el agua fluya hacia la bomba.
6. Repita los pasos descritos anteriormente: lleve a cabo la prueba RCD, extraiga el aire de la bomba y utilice esta según sus necesidades.



8. MANTENIMIENTO

8.3. Vaciado del agua y Almacenamiento

Vaciado del agua

- 1 Compruebe el cierre en la parte inferior de la piscina así como el tapón de vaciado.
- 2 Desenrosque el tapón de vaciado al exterior de la piscina.
- 3 Vacíe el agua con una manguera de vaciado.
- 4 Quite el cierre situado en la parte inferior de la piscina. Vacíe completamente toda el agua de la piscina del SPA.

Una vez vaciado, la piscina puede ser limpiada con agua y jabón.



Almacenamiento

- 5 Presione el botón de masaje (que activa las burbujas) para extraer el agua que se encuentra dentro de la estructura. Desenchufe todo el sistema de la bomba.
- 6 Retire el cartucho del filtro, y deje que se evacue toda el agua contenida en el bloque motor (ver imágenes de abajo)
- 7 Utilice una toalla para limpiar la piscina y deje que se seque durante 24 horas. A continuación, pliéguela. Es recomendable almacenar el SPA en su embalaje original y en un lugar seco y caliente.



8.4. Reparaciones

Los pequeños orificios o perforaciones se pueden reparar empleando el kit de reparación que incluye la piscina SPA (Adhesivo al liner adaptado, no se incluye).

1. Encuentre la fuga.
2. Limpie la zona que rodea la fuga.
3. Recorte un trozo de material de reparación con forma redonda que debe ser mayor que la zona dañada.
4. Aplique adhesivo sobre la cara posterior del parche y alrededor del área que se dispone a reparar.
5. Ponga el parche en la zona dañada y apriete con firmeza. Permita que el área reparada se seque durante 12 horas. Cuando el parche se haya secado, aplique pegamento en los bordes para un sellado completo (4 horas de secado).

9. PROBLEMAS Y SOLUCIONES

6.1. Problemas y soluciones

Indica algunas sugerencias útiles que le servirá de ayuda para detectar y rectificar fuentes comunes de problemas.

Problemas	Causas	Soluciones
La bomba del SPA no funciona	Compruebe la fuente de alimentación	Error en el suministro eléctrico
		Restablezca el RCD o compruebe si el sistema de cableado es demasiado fino para soportar 1540W
		Llame para solicita servicio técnico si no se restablece
La bomba del SPA no calienta correctamente	El ajuste de temperatura es demasiado bajo	Ajústelo a una temperatura superior
	El cartucho del filtro está sucio	Limpie o sustituya el cartucho (capítulo 5.2)
	Niveles de agua demasiado bajos	Rellene más agua hasta alcanzar el nivel mínimo de agua
	Error de elemento de calefacción	Llame para solicitar servicio técnico
El sistema de masaje mediante burbujas no funciona	La bomba está demasiado caliente	Desconecte la alimentación. Cuando la bomba se haya enfriado, introduzca el enchufe y pulse el botón de burbujas para activar esta función de nuevo
	La función de apagado automático a los 30 minutos se ha activado	Presione el botón de burbujas para volver a activar esta función
	Algo no funciona correctamente en el panel de control	Llame para solicitar servicio técnico si no se restablece
El filtrado de agua no funciona	Cartucho del filtro sucio	Limpie o sustituya el cartucho (capítulo 5.2)
	Entradas y salidas bloqueadas	Limpie las entradas y salidas
	No se ha extraído el aire del interior de la bomba	Extraiga el aire según los pasos descritos
	Algo no funciona correctamente en el panel de control	Llame para solicitar servicio técnico si no se restablece
Fuga en la bomba	Sellado incorrecto del adaptador	Vuelva a colocar el sellado en la posición correcta
	El agua se fuga del cuerpo de la bomba	Compruebe el cuerpo de la bomba. Llámenos para obtener ayuda
La piscina spa tiene fugas	La piscina spa está rajada o pinchada	Utilice el parche de reparación proporcionado tal y como se describió anteriormente (capítulo 5.4)
El agua no está limpia	Tiempo de filtrado insuficiente	Filtre durante más tiempo y más frecuentemente
	Cartucho del filtro sucio	Limpie o sustituya el cartucho (capítulo 5.2)
	La calidad del agua rellenada es mala	Cambie el agua de la piscina completamente
	Tratamiento inadecuado del agua	Consulte las instrucciones del fabricante de productos químicos



PRECAUCIÓN

No le devuelva el producto a la tienda

Póngase en contacto con su centro de servicio posventa local sobre www.waterflex.fr

9. PROBLEMAS Y SOLUCIONES

6.2. Código de error

Si la pantalla muestra un código de error “Ex”, por favor consulte la tabla de abajo.

Código	Situación	Problema	Causas	Soluciones
E1	No hay calefacción. El calor no es el correcto	Sensor de control de temperatura erróneo	El sensor de control de temperatura está cortocircuitado o en circuito abierto.	Póngase en contacto con su centro de servicio.
E2	El calor no es el correcto	Sensor de control de temperatura erróneo	El sensor de control de temperatura está cortocircuitado o en circuito abierto.	Póngase en contacto con su centro de servicio.
E3	El calor no es el correcto	Indicador de temperatura del agua alta	El agua rellena supera los 45°C (113°F)	·Desconecte la corriente y asegúrese de que la temperatura del agua de la piscina se encuentra entre 2°C y 44°C (36°F~111°F) ·Si esto no resuelve el problema, póngase en contacto con su centro de servicio
E4	Ninguna función está disponible, advertencia sonora	Indicador de temperatura del agua baja	La temperatura del agua de la piscina es inferior a 2°C (36°F)	·Desconecte la corriente y asegúrese de que la temperatura del agua de la piscina se encuentra entre 2°C y 44°C (36°F~111°F) ·Si esto no resuelve el problema, póngase en contacto con su centro de servicio.
E5	Ninguna función está disponible, advertencia sonora	Indicador de temperatura del agua alta	El agua rellena supera los 50°C (122°F)	·Desconecte la alimentación, llame a un electricista profesional para que restablezca el disyuntor térmico descrito en el párrafo siguiente. ·Si esto no resuelve el problema, póngase en contacto con su centro de servicio.
E6	Las funciones de calefacción y filtrado no funcionan correctamente. Advertencias sonoras.	La presión del agua es demasiado grande para activar la calefacción.	·Las entradas o salidas o la pared interna están bloqueadas. ·El cartucho del filtro está demasiado sucio. ·El agua de la piscina no alcanza el nivel de agua mínimo. ·No se ha extraído el aire de la bomba. La bomba está dañada.	·Limpie las entradas y salidas. Limpie el cartucho del filtro o cámbielo. ·Agregue agua para alcanzar el nivel mínimo de agua. ·Extraiga el aire de nuevo tal y como se describió. ·Si esto no resuelve el problema, póngase en contacto con su centro de servicio.
E7	Ninguna función está disponible, advertencia sonora	Calentador funcionando en seco	La función de calefacción está activa sin agua. El sistema se apagará automáticamente.	Póngase en contacto con su centro de servicio.

Error E5

- Restablecer el disyuntor térmico

(1) Desconecte la alimentación de la bomba.

(2) Inserte tapones en los orificios de entrada y salida de la pared interior de la piscina.

(3) Desmonte la bomba y dele la vuelta.

(4) Busque el orificio pequeño marcado con “RESET” que se encuentra en la parte inferior de la bomba. A continuación, inserte un palo pequeño (con un diámetro inferior a Ø 0,9 cm y una longitud superior a 10 cm) en el orificio y empuje. Escuchará un “ping”, lo que significa que el restablecimiento se ha llevado a cabo correctamente.

(5) A continuación, vuelva a conectar la bomba a la piscina. Retire el tapón del interior de la piscina y repita los pasos descritos anteriormente para utilizar el SPA.

9.3. Procedimiento de retorno

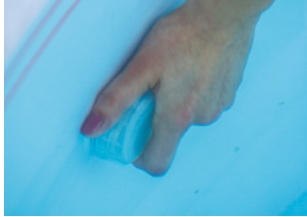
En caso de disfunción, llama al centro de servicio post venta Waterflex por eso debe conectarse en la dirección de internet : <http://support.Waterflex.eu>

Después verificación de su información, y un diagnóstico en línea de su spa, nuestros agentes entrara en contacto con usted para informarle del procedimiento a seguir.

Si es necesario, le pedirá de enviar el motor de su spa para el diagnóstico y la reparación exhaustiva.



1) Desconecta el spa



2) Conserva el agua con los tapones que obstruyen las toberas del spa.



3) Desenrosca los tres conectores que están al nivel del bloque motor.



4) Saca el agua que esta en el bloque motor.



5) Embala correctamente el bloque motor en su embalaje original adjuntando su formulario de retorno.



6) Envía el bloque motor.



7) Después diagnóstico en nuestros talleres, recibirá el bloque motor de reemplazo.



8) Conecta el bloque motor al spa, enrosca los tres conectores al spa.



9) Retira los tapones al interior del spa . Su spa está listo para ser utilizado.

10. GARANTÍA

10.1. Garantía

Waterflex ha sido fabricado con la fiabilidad y la simplicidad en mente. Todos los productos han sido inspeccionados y declarados exentos de defectos antes de salir de fábrica.

Waterflex garantiza este producto contra defectos de materiales y mano de obra durante un período de: dos (2) años.

El período de garantía comienza en la fecha de compra y Waterflex requiere la presentación de la prueba original de compra para determinar la fecha. Durante el período de garantía, Waterflex reparará o reemplazará, a su discreción, cualquier producto defectuoso. Los productos de reemplazo o piezas reparadas serán garantizadas solamente por el período restante de la garantía original.

Política de envíos

Los consumidores son responsables del envío de las piezas defectuosas al centro de servicio Waterflex.

Póliza de Garantía

- Esta garantía limitada no se aplica a ningún defecto resultante de negligencia, accidente, mal uso, o cualquier otra razón más allá del control razonable de Waterflex, incluido pero no limitado a: el desgaste normal, negligencia o incumplimiento de las instrucciones del producto, mantenimiento impropio o inadecuado; conexión con la fuente de alimentación inadecuada; daño químico del agua, la pérdida de agua de la piscina, modificación o reparación no autorizada del producto; uso con fines comerciales; incendios, tormentas, inundaciones u otras causas externas.
- Esta garantía sólo es válida en el país de compra en tales países donde Waterflex vende y tiene en servicio el mismo modelo, con especificaciones técnicas idénticas.
- El servicio de garantía fuera del país de compra se limita a los términos y condiciones de la garantía correspondiente en el país de servicio. Cuando el coste de las reparaciones o reemplazo no está cubierto por esta garantía, Waterflex asesorará a los propietarios y el coste será a cargo del propietario.
- Esta garantía sólo se aplica al comprador original y termina con cualquier transferencia de propiedad.
- Todas las reparaciones bajo garantía deben ser autorizados previamente por Waterflex a través de un distribuidor o agente acreditado siempre que la parte defectuosa sea entregada al distribuidor, si así lo solicita.
- El distribuidor autorizado es responsable de todo el trabajo y servicio dado a su producto Waterflex. Waterflex no será responsable de los resultados de costo de mano de obra de personal de servicio autorizado.

Registro de garantía

Para validar la garantía, gracias de registrar su producto en nuestro sitio web Waterflex www.waterflex.fr. Es esencial que toda la información que incluye el nombre del cliente, la fecha de compra, número de serie, el modelo de spa. Sin esta información la garantía no será válida.

Waterflex
Water Fitness Expert

www.waterflex.fr



Poolstar ✨

Votre Partenaire Piscine & Bien-être

Distribution **POOLSTAR FRANCE**
www.poolstar.fr
ZA les Pielettes - 13740 LE ROVE - FRANCE



GARANTIE
WARRANTY
2 ANS
YEARS