

Anleitung

Filterserie TREND SIDE



Sehr geehrter Kunde, sehr geehrte Kundin,

vielen Dank, dass Sie sich für ein Produkt aus dem Hause trend pool entschieden haben. Neben dem bereits erworbenen Artikel, umfasst das Portfolio noch viele weitere Schwimmbadprodukte. Angefangen bei Stahlwandbecken und Styroporbecken, über Filtertechnik und Kunststoffeinbauteile, Duschanlagen mit Sicherheitsglas bis hin zum kleinen Klebe-Fitting. Also alles, um Ihre eigene private Pool Oase zu verwirklichen, bzw. zu erweitern.

Damit Sie sich ein genaues Bild unserer Produktpalette machen können, fordern Sie einfach den aktuellen trend pool Katalog bei Ihrem Fachhändler an oder nutzen Sie das Bestellformular auf der Internetseite www.trend-pool.de.

Bevor Sie jedoch mit der Montage des Artikels beginnen, sollten Sie diese Anleitung aufmerksam lesen und die enthaltenen Anweisungen befolgen.

Vollständigkeit des Lieferumfangs

Bitte überprüfen Sie die Vollständigkeit der benötigten Teile anhand der Stückliste. Bei Abweichungen wenden Sie sich bitte an Ihren Fachhändler.

Weitergehende Hinweise oder Beratung über Filter, Wasserpflege und Zubehör erhalten Sie durch Ihren Händler. Bei Ersatzteil-Bestellungen wenden Sie sich ebenfalls an Ihren Händler. Bitte geben Sie das Einkaufsdatum und die genaue Artikelbezeichnung an, damit eine reibungslose Ersatzteillieferung gewährleistet ist. Im Rahmen der technischen Weiterentwicklung behalten wir uns Änderungen, die der Produktverbesserung dienen, vor.

Filterserie TREND SIDE

Eine genauere Produktbeschreibung finden Sie im aktuellen trend pool Katalog. Sollte Ihnen dieser nicht vorliegen, fragen Sie ihn bitte bei Ihrem Fachhändler an oder nutzen Sie das Bestellformular auf der Internetseite www.trend-pool.de.



Allgemein

Lesen Sie alle Anleitungen vor Inbetriebnahme der Filteranlage sorgfältig durch. machen Sie sich mit allen Abbildungen, Beschreibungen und den Einzelteilen vertraut. Die TREND SIDE-QUARZSANDFILTER ist ein präziser gebauter Filter und dazu bestimmt, bei korrektem Betrieb das Wasser Ihres Schwimmbeckens eine ganze Saison hindurch klar und rein zu halten.

Alle Schwimmbecken bedürfen der Pflege, um das Wasser klar und sauber zu halten. Die richtige Anwendung des Sandfilters nebst der Wasserbehandlung mit Wasserpflegemitteln führt zu diesem gewünschten Ergebnis. Präzise Gebrauchsanleitungen für die Anwendung von Chlor, Algen-Vernichtungsmitteln und anderen Substanzen sollen direkt vom Lieferanten Ihrer Schwimmbadanlage angefordert werden. Die Gebrauchsanweisung sollte jedoch genau befolgt werden

Um das Beckenwasser von schwimmenden Verunreinigungen freizuhalten, wird die Verwendung eines Einbauskimmers empfohlen. Das Sieb im Skimmer verhindert, dass größere Schmutzteilchen in die Filteranlage und in die Pumpe gelangen und diese beschädigen. Sorgfältige Installation und richtiger Betrieb gewährleisten höchste Leistung des Sandfilters.

Bei Inbetriebnahme könnte das Wasser Ihres Schwimmbekens besonders verunreinigt sein und anfänglich sich eine häufigere Filtersäuberung als notwendig erweisen, um höchste Wasserklarheit zu erreichen. Daher ist es angebracht, die Filteranlage anfänglich öfter in Betrieb zu halten. Damit Ihr Schwimmbadwasser optimal sauber bleibt, ist es notwendig, dass das Wasser mindestens zweimal in 24 Stunden umgewälzt wird. Auf die Bedeutung einer sachgerechten und ausreichenden Verwendung von Wasserpflegemitteln kann nicht oft genug hingewiesen werden. Während der ganzen Saison sollte auf den Chlorgehalt und auf den erforderlichen pH-Wert geachtet werden (mindestens 1 x wöchentlich Wassertest durchführen!)

Füllen des Kessels

Stellen Sie den Filter so auf, dass die Filterpumpe und das Ventil bequem zu bedienen sind. Der Filterkessel aus Kunststoff besteht aus zwei Hälften, die durch einen Spannring gehalten werden. Bevor Sie diesen Spannring lösen, entfernen Sie das Anschlussrohr vom 6-Wege-Ventil. Zum Lockern des Spannring benötigen Sie einen Gabelschlüssel (SW 13), mit dem Sie die beiden Spanschrauben lösen, bis sich der Ring bequem abnehmen lässt. Heben Sie dann das Kesseloberteil ab. Jetzt sehen Sie zuerst das obere Wasserverteilsystem, darunter den Filterstern. Als nächstes beginnen Sie, den Kessel mit Quarzsand (DIN 19623, Körnung: 0,4 bis 0,8 mm, Bedarf: ca. 50 kg für Ø 400 mm, 75 kg für Ø 500mm, 120 kg für Ø 600mm) zu füllen. Geben Sie jedoch vorher ca. 10 L Wasser in den Kessel und unterfüttern Sie dann den Filterstern mit Quarzsand, damit darunter keine Hohlräume entstehen und der Filterstern gut aufliegt. Den restlichen



Anleitung

Filterserie TREND SIDE



Filtersand in den Kessel füllen. Bevor Sie den Spannring wieder festschrauben – in umgekehrter Reihenfolge wie vorher beschrieben.

- den Behälterrand und den Gummiring sorgfältig reinigen und Gummiring in die Dichtrille legen. Dichtring und Dichtrille vorher leicht mit Vaseline einfetten! Spannring aufsetzen und Spannschrauben abwechselnd anziehen, dabei mit leichten Schlägen eines Holz- oder Gummihammers auf den Spannring klopfen.

Wichtig

Achten Sie darauf, dass die Dichtflächen und der O-Ring absolut frei von Sand sind. Dichtring und Dichtrille leicht mit Vaseline einfetten.

Die erste Inbetriebnahme des Filters

Nachdem Ihre Filteranlage aufgestellt ist und alle Schläuche bzw. Rohre angeschlossen wurden, wird das Becken mit Wasser gefüllt. Wenn Sie einen Einbauskimmer verwenden, Wasser bis zur Skimmerhälfte (Markierung: Wasseroberfläche zwischen den beiden Pfeilen am Skimmerflansch) einlassen.

Es ist zu beachten, dass der Skimmer immer so weit unter Wasser ist, dass die Pumpe nie Luft ansaugen kann! Nachdem das Wasser die richtige Höhe vom Einbauskimmer erreicht hat, kann mit der Inbetriebnahme begonnen werden. Die Schieber an der Verrohrung öffnen!

Der Grobfilterdeckel wird etwas aufgedreht, damit die Luft entweichen kann, bis Wasser herausströmt und dann wieder verschlossen (bei diesem Vorgang entweicht Luft aus dem Grobfilter und der Pumpe). Wasser muss im Grobfilter sein, damit die Pumpe saugt.

Wichtig

Die Pumpe muss immer unter dem Niveau der Wasseroberfläche sein! Öffnen Sie auch die Entlüftungsschraube am Kesseloberteil, damit die Luft aus dem Kessel entweichen kann. Sobald das Wasser ausströmt, wird diese wieder fest verschlossen (nur mit der Hand, nicht mit dem Werkzeug festziehen!) Ein Trockenlaufen der Pumpe muss in jedem Falle vermieden werden. Vor Erstinbetriebnahme sowie nach längeren Standzeiten die Pumpe mit Wasser anfüllen. Hierzu wird der Grobfilter-Siebkorb randvoll mit Wasser gefüllt.

Wenn die Filteranlage ordnungsgemäß entlüftet ist, muss als erstes rückgespült werden (wie nachher beschrieben).

Der Siebkorb muss von Zeit zu Zeit gereinigt werden. Hierzu schalten Sie die Filteranlage aus, schließen alle Schieber und stellen das 6-Wege-Ventil auf die Position „geschlossen“.

Öffnen Sie den Deckel des Grobfilter-Siebtropfes, indem Sie ihn nach links aufschrauben und nehmen Sie den Siebkorb heraus. Spülen Sie ihn unter der Wasserleitung gut aus und setzen Sie ihn

in umgekehrter Reihenfolge wieder ein. Fetten Sie den Dichtring des Pumpendeckels ebenfalls mit Vaseline ein.

Achtung

Vergessen Sie nicht, die Absperrschieber wieder zu öffnen!

Betriebsanleitung 6-Wege-Ventil

Das 6-Wege-Ventil ermöglicht folgende Betriebsstellungen:

Filtern

In dieser Stellung befindet sich das Ventil in Normalstellung. Das vom Skimmer kommende Wasser fließt über die Pumpe durch das 6-Wege-Ventil in das obere Wasserverteilsystem des Filterkessels und wird durch das Filterbett gedrückt. Hierbei werden Schmutzpartikel im Quarzsand zurückgehalten und das so gereinigte Wasser gelangt durch den Filterstern und die Rückleitung wieder in das Becken.

Rückspülen (engl. Backwash)

Da sich beim Normalbetrieb – Filtern – der Filtersand mit den Schmutzteilchen nach gewisser Zeit zusammenpackt, ist eine Reinigung in bestimmten Zeitabständen erforderlich. Hierzu wird das Ventil in die Stellung „Backwash“ gebracht. Nun wird das Wasser, welches vom Becken kommt, von unten durch den Filterstern gedrückt, die Schmutzteilchen aufgewirbelt und durch das obere Wasserverteilsystem bzw. durch die Rückspüleleitung in den Kanal oder Sickerschacht gespült. Der Zeitpunkt für eine Rückspülung lässt sich am Manometer ablesen. Steigt der Kesseldruck um 0,3 bar gegenüber dem Ausgangswert, ist der Zeitpunkt für die Rückspülung erreicht. (Faustregel: 1 x pro Woche rückspülen) Der Rückspülvorgang ist beendet, wenn am Schauglas des Ventils wieder sauberes Wasser erscheint. Mindestens jedoch 3 Minuten rückspülen!

Nachspülen (engl. Rinse)

Bei der Rückspülung wird der Filtersand aufgewirbelt und muss wieder gefestigt werden. Dies erreicht man mit der Ventilstellung „Rinse“. Das angesaugte Beckenwasser gelangt über das obere Verteil-System in den Filterkessel und wird durch das Filterbett gedrückt. Bei Normalstellung „Filter“ würde das Wasser gleich wieder dem Becken zugeführt. Bei der Stellung „Rinse“ wird das Wasser jedoch in die Kanalisation bzw. in den Sickerschacht gepumpt, um eventuelle Schmutzteilchen vom Rückspülen dem Schwimmbecken fernzuhalten.

Entleeren (engl. Waste)

Zur Entleerung des Beckens mittels Filteranlage wird das 6-Wege-Ventil in die Position „Waste“ gebracht. Hierbei wird das Beckenwasser über die Pumpe und Ventil direkt dem Kanal zugeführt, ohne den Filterkessel zu durchfließen.

Filterumgehung (engl. Recirculation)

Auch bei der Position „Recirculation“ wird das Wasser nicht durch den Filter geleitet, sondern erfährt lediglich eine Umwälzung zwischen Pumpe und Becken. Diese Stellung wird erforderlich,



Anleitung

Filterserie TREND SIDE



wenn das Beckenwasser schnell umgewälzt werden soll, jedoch ohne gereinigt zu werden, z.B.: bei der Aufheizung oder zur gleichmäßig schnellen Verteilung nach einem Chlorstoß.

Geschlossen (engl. Closed)

Diese Ventilstellung wird lediglich zu Wartungsarbeiten an der Anlage benötigt, und bedeutet, dass der Wasserkreislauf zwischen Becken und Filter abgesperrt ist.

Wichtig bei allen Positionen

Während der Betätigung des 6-Wege-Ventils vorher Anlage abschalten. Betätigung des Ventils unter Betriebsdruck verursacht Beschädigungen an den Dichtungen und beeinträchtigt die Lebensdauer.

Bodensaugen

Saugschlauch vor Anschluss an den Skimmer mit Wasser füllen. (Der Saugschlauch muss luftleer sein). Der Schlauch des Bodensaugers kann mit Wasser gefüllt werden, indem man ihn senkrecht vom Anfang bis zum Ende unter die Wasseroberfläche schiebt bzw. den Bodensaugerschlauch an eine Einströmdüse (Filter muss in Betrieb sein) hält, bis aus der Bodensaugerbürste keine Luftblasen mehr austreten.

Es Kann nun der Bodensaugerschlauch am Skimmer (mit Saugplatte) entsprechend angeschlossen werden. Der Bodensauger ist nun saugbereit.

- Blätter oder Steinchen sollen nicht gesaugt werden. Größere Schmutzteilchen müssen mit dem Netz vor dem Saugen entfernt werden. Ein Bodensauger ist dazu bestimmt, Algen und Schlamm zu saugen. Bei Bedarf öfter Rückspülen!

- Nicht während der Rückspülung saugen, da hierdurch das Filterkreuz verstopft würde.

Überwinterung Ihrer Filteranlage

Filter, Pumpe und Rohrleitungen völlig entleeren und vor Frost schützen.

Beachten Sie bitte folgende Hinweise

1. Filter kräftig rückspülen.
2. Rohrsystem entleeren. Wasser im Becken bis unter die Einströmdüsen ablassen (Schlauchverbindungen lösen)
3. Filteranlage am unteren Entleerungsstopfen entleeren und diesen geöffnet lassen.
4. Beide Entleerungsschrauben der Pumpe entfernen bzw. den Grobfilterdeckel abnehmen
5. 6-Wege-Ventil auf „Filtern“ stellen.
6. Sämtliche Elektroanschlüsse außer Betrieb nehmen. Nach Möglichkeit die Sicherungen abschalten.
7. Sand aus dem Kessel schütten, reinigen und trocknen lassen.

Bei der Frühjahrsinbetriebnahme verfahren Sie in umgekehrter Reihenfolge. Wenn Sie alle diese Punkte beachten, wird es Ihnen

Ihre Schwimmbadfilteranlage durch eine lange Lebensdauer danken.

Elektroanschluss nach DIN

Die Filteranlage sollte vor Benutzung des Schwimmbeckens stets spannungsfrei (ausgesteckt) sein. Die Filterpumpe muss mindestens 60 cm von der Beckenwand entfernt sein! Der Elektroanschluss ist von einem konzessionierten Elektrounternehmen entsprechend den jeweiligen Bestimmungen anzuschließen! Außerdem muss die Zuleitung mit einem Fehlerstromschutzschalter von 30 mA, dessen Funktion überprüft wurde, ausgestattet sein.

Zum Anschluss der Filteranlage darf kein Verlängerungskabel verwendet werden. Stellen Sie den Filter auf eine feste Unterlage. Wird die Filteranlage nur ins Gras gestellt, so kann dies zu Schäden führen. Beim Einbau der Anlage in einen Filterschacht dafür sorgen, dass eine Entwässerungsmöglichkeit (Sumpf oder Abfluss) vorhanden ist, da die Pumpe nie im Wasser stehen darf. Die erforderliche Steckdose muss mindestens zwei Meter von der Beckenwand entfernt sein.

Eine Nichtbeachtung dieser Punkte kann zu Schäden an der Filteranlage führen. Für diese Schäden bestehen keinerlei Ersatzansprüche!

Störung – Ursachen - Fehlerbeseitigung

Pumpe saugt nicht selbstständig Wasser an, bzw. die Ansaugseite ist sehr lang.

1. Saugleitung auf Dichtigkeit prüfen, da bei undichter Leitung die Pumpe Luft ansaugt.
2. Wasserstand im Becken kontrollieren. Bei zu niedrigem Wasserstand im Skimmer saugt die Pumpe ebenfalls Luft an. Wasserstand bis Mitte Skimmer auffüllen.
3. Kontrollieren, ob die Skimmerklappe festhängt. Die Pumpe saugt dabei nur schlecht an, oder die Wassersäule reißt immer wieder ab.
4. Kontrollieren, ob Siebkörbe im Skimmer und in der Pumpe nicht verschmutzt sind, Siebkörbe reinigen.
5. Kontrollieren, ob der Deckel der Pumpe sauber aufliegt und fest verschraubt ist.
6. Wenn die Saugleitung sehr lang und über dem Wasserspiegel verlegt ist, muss eine nicht federbelastete Rückschlagklappe eingebaut werden.
7. Kontrollieren, ob die Schieber in der Saug- und Druckleitung geöffnet sind.

Umwälzpumpe bringt zu wenig Leistung.

1. Filter ist verschmutzt. Er muss rückgespült werden.
2. Schieber in der Anlage sind nicht ganz geöffnet.
3. Siebkörbe in Pumpe und Skimmer sind verschmutzt. Reinigen!
4. Rohrleitung zu lang und Saughöhe zu hoch.
5. Saugleitung undicht, Pumpe zieht Luft.



Anleitung

Filterserie TREND SIDE



Umwälzpumpe ist zu laut.

1. Fremdkörper in der Pumpe, Pumpengehäuse abschrauben, Gehäuse und Laufrad reinigen¹.
2. Motorlager sind zu laut, Motor komplett. mit Laufrad austauschen¹.
3. Pumpe steht auf blankem Betonboden, da durch Geräuschübertragung auf das Gebäude (Körperschall). Pumpe auf eine isolierende Unterlage stellen (Palette, Gummi, Kork, etc.)

Umwälzpumpe läuft nicht von selbst.

1. Kontrollieren, ob die Stromleitung unter Spannung steht.
2. Kontrollieren, ob die Sicherung in Ordnung ist.
3. Prüfen, ob der Kondensator in Ordnung ist².
4. Prüfen, ob Motor in Ordnung ist. Wicklung durch Elektrofachmann prüfen lassen².
5. Kontrollieren, ob die Pumpe nicht festsetzt. (Motorwelle lässt sich mit Schraubenzieher leicht drehen)

¹ Darf nur von einem Fachmann vorgenommen werden!!

² Darf nur von einem Elektrofachmann durchgeführt werden!!

Zwischen Pumpengehäuse und Motor kommt Wasser aus der Umwälzpumpe.

1. Bei Inbetriebnahme kann in Abständen von ca. 2 Minuten tropfenweise Wasser aus der Umwälzpumpe. austreten. Nach einigen Stunden Betrieb, wenn die Gleitringdichtung eingelaufen ist, hört das Tropfen von selbst auf.
2. Kommt an dieser Stelle ständig Wasser heraus, ist die Gleitringdichtung defekt und muss ausgewechselt werden.

Quarzsand wird aus dem Filter in das Becken gespült.

1. Falsche Körnung (zu fein) Quarzsand nach DIN 19623, 0,4 – 0,8 mm verwenden.
2. Düsenkreuz im Filterbehälter beschädigt. Auswechseln!
3. Entlüftungsröhrchen beschädigt. Auswechseln!

Filterdruck am Manometer fällt nach Rückspülen nicht auf den Ausgangs-Druck, zurück oder Ausgangsdruck zu hoch.

1. Manometer defekt. Auswechseln!
2. Quarzsand verhärtet. Erneuern!

Wasser ist nicht klar.

1. Zu geringe Chlorung verursacht Überlastung des Filters. Chlor und pH Wert auf vorgeschriebene Werte einstellen.
2. Filter ist zu klein ausgelegt.
3. Umwälzzeit zu kurz.
4. Evtl. Flockungsmittel einsetzen.

Das Schwimmbecken verliert Wasser über das Filtergerät.

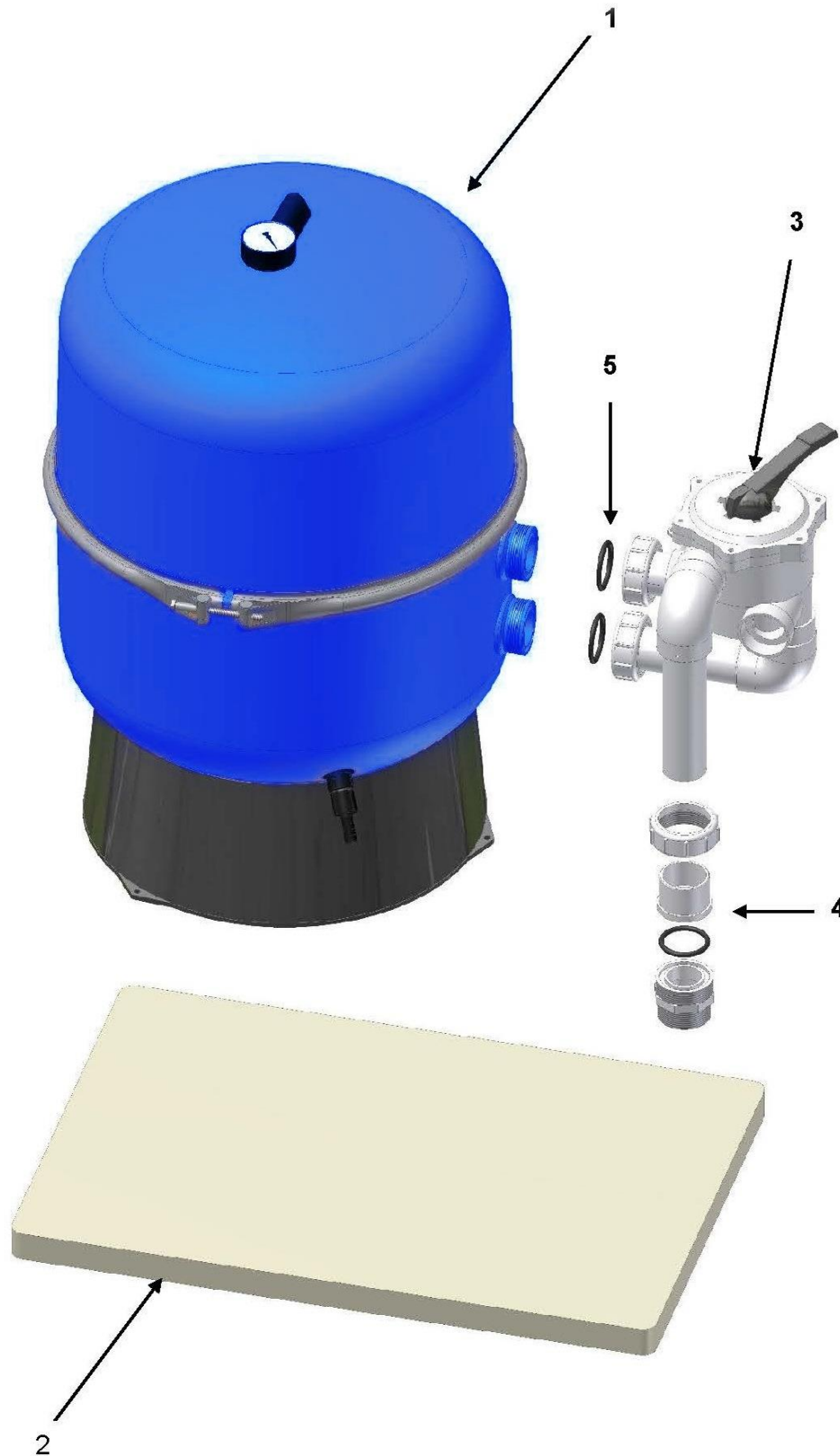
1. Rückspülventil – Dichtungen defekt. Auswechseln!
2. Zuleitung zum Schwimmbecken undicht.

Warnhinweise

- max. zul. Betriebsdruck gemäß Kennzeichnung auf dem Manometer 1,8 bar.
- Max. zul. Betriebstemperatur 40°C
- Die Behälter sind aus einem hochwertigem technischen PP GfK hergestellt, dieses ist beim Einsatz von Ozon als Schwimmbadchemie nur bedingt beständig.
- Anschluss eines Wärmetauschers nur in den freien Auslauf zum Schwimmbecken gestattet. Nicht über die Filteranlage, sonst kann max. Betriebsdruck oder max. Betriebstemperatur überschritten werden.
- Aufstellung nicht tiefer als 3 -4 m unter Niveau Beckenwasserspiegel.
- Direkter Anschluss Wasserleitung nur bei besonderen Vorkehrungen (Druckminderer), welche einen höheren Druck als 2,0 bar verhindern, gestattet.
- Spannung darf nur bei drucklosem Filterkessel (stehender Filterpumpe) nachgezogen werden.
- Richtiger Sitz des Spannrings mit gleichmäßiger Überdeckung von 5 – 10 mm ist vor Einschalten der Filterpumpe zu prüfen.
- Filterkessel ist ein Druckbehälter mit Gefahrenrisiko durch Überdruck.



Baugruppenzeichnung Trend Side Ø 400 – 600 mm



Hinweis: Teil / Position 4 ist nicht im Lieferumfang enthalten und kann je nach Pumpenvariante separat bestellt werden.



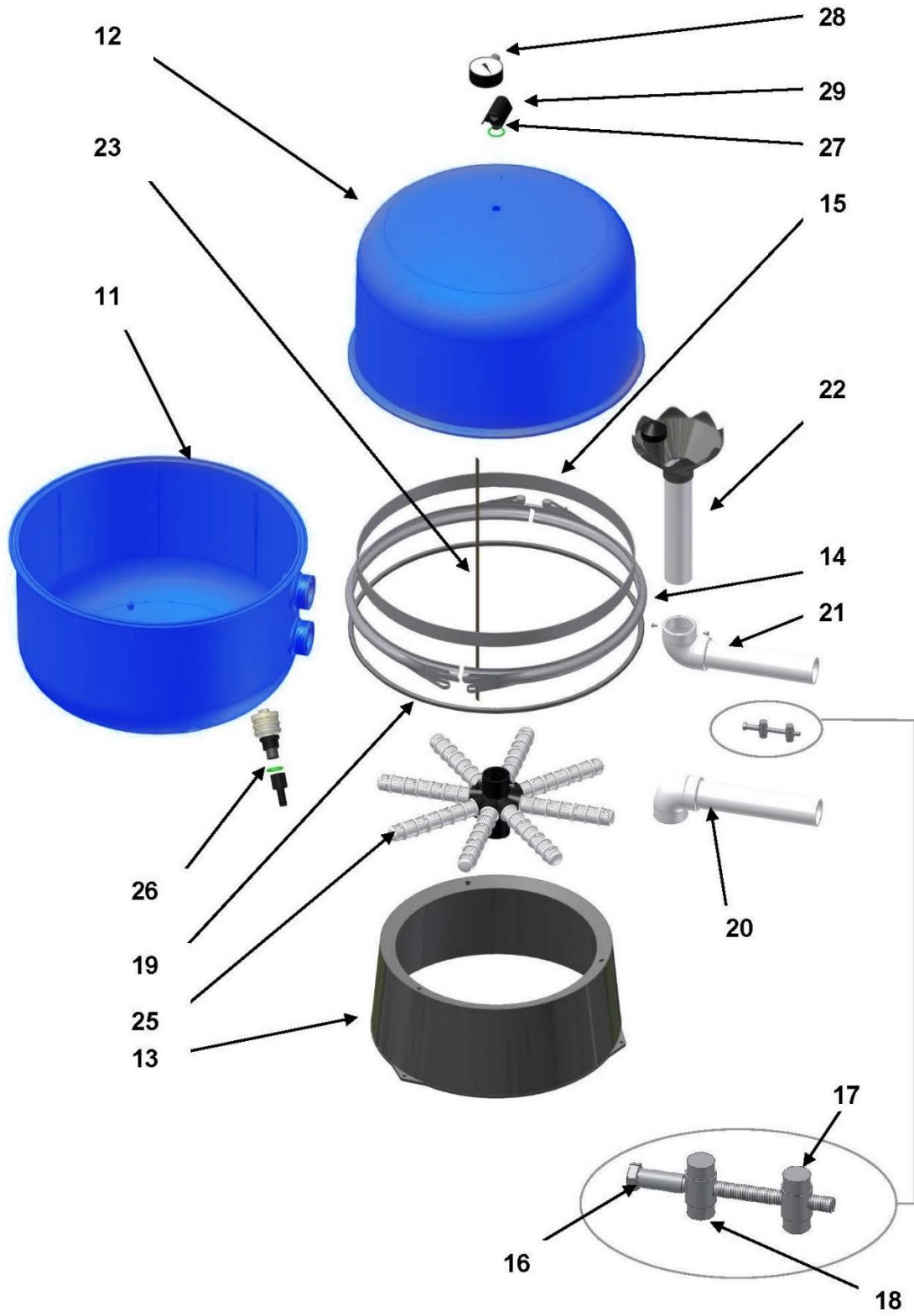
Teileübersicht Baugruppenzeichnung Trend Side Ø 400 – 600 mm

| Teil | Bezeichnung | Stück | Art.-Nr. Trend Side Ø 400 mm | Art.-Nr. Trend Side Ø 500 mm | Art.-Nr. Trend Side Ø 600 mm |
|------|--|-------|------------------------------------|------------------------------------|------------------------------------|
| 1 | Filtergerät Ø 400 / Ø 500 / Ø 600 inkl. Ventil | 1 | 32283 | 32284 | 32224 |
| 2 | Filterpalette | 1 | 31997 | 31998 | 31999 |
| 3 | Ventil VS 1,5 kpl., Anschluss zur Pumpe unverklebt | 1 | 32225 | 32225 | 32226 |
| 4 | Gewindeanschlussgarnitur 1,5" | 1 | 32228 | 32228 | 32228 |
| 4 | Gewindeanschlussgarnitur 2" | 1 | 32229 | 32229 | 32229 |
| 5 | Dichtring 2,25" | 2 | 5310 005 00 | 5310 005 00 | 5310 005 00 |

*Hinweis: **Teil / Position 4** ist **nicht im Lieferumfang** enthalten und kann je nach Pumpenvariant separat bestellt werden.*



Explosionszeichnung Trend Side Ø 400 – 600 mm



Teileübersicht Explosionszeichnung Trend Side Ø 400 – 600 mm

| Teil | Bezeichnung | Stück | Art.-Nr. Trend Side Ø 400 mm | Art.-Nr. Trend Side Ø 500 mm | Art.-Nr. Trend Side Ø 600 mm |
|------|---|-------|------------------------------------|------------------------------------|------------------------------------|
| 11 | Unterschale QS (Ø400-500 mm blau / Ø600 mm Wasserblau) | 1 | 5210 401 30 | 5210 501 30 | 5210 601 33 |
| 12 | Oberschale QS (Ø400-500 mm blau / Ø600 mm Wasserblau) | 1 | 5210 402 30 | 5210 502 30 | 5210 602 33 |
| 13 | Sockel QS incl. Schrauben u. Scheiben | 1 | 5210 403 00 | 5210 503 00 | 5210 503 00 |
| 14 | Spannring kpl. | 1 | 5210 404 00 | 5210 504 00 | 5210 604 00 |
| 15 | Innenring | 1 | 5310 401 00 | 5310 501 00 | 5310 601 00 |
| 16 | Spannschraube | 2 | 5220 001 00 | 5220 001 00 | 5220 001 00 |
| 17 | Gewinderolle M8 | 2 | 5320 001 00 | 5320 001 00 | 5320 001 00 |
| 18 | Lochrolle M5 | 2 | 5320 002 00 | 5320 002 00 | 5320 002 00 |
| 19 | Dichtring | 1 | 5220 402 00 | 5220 502 00 | 5220 602 00 |
| 20 | Auslauf-Garnitur (bis 2011) incl. Schr. | 1 | 5210 411 00 | 5210 510 00 | 5210 611 00 |
| 20 | Auslauf-Garnitur (ab 2012) incl. 2 Schr. | 1 | 5210 413 00 | 5210 514 00 | 5210 613 00 |
| 21 | Einlauf-Garnitur (bis 2011) incl. Schr. | 1 | 5210 410 00 | 5210 510 00 | 5210 610 00 |
| 21 | Einlauf-Garnitur (ab 2012) incl. 2 Schr. | 1 | 5210 414 00 | 5210 514 00 | 5210 614 00 |
| 22 | Einlaufkopf kpl. | 1 | 5210 412 00 | 5210 512 00 | 5210 612 00 |
| 23 | Entlüftungsrohr | 1 | 5220 401 00 | 5220 501 00 | 5220 601 00 |
| 24 | Nippel R 1½ " - 2¼ " (bis 2011 ohne Abb.) | 2 | 5310 009 00 | 5310 009 00 | 5310 009 00 |
| 25 | Filterkreuz S | 1 | 5210 415 00 | 5210 515 00 | 5210 615 00 |
| 26 | Entleerung kpl. | 1 | 5310 007 00 | 5310 007 00 | 5310 007 00 |
| 27 | Dichtung ¾" | 1 | 5310 003 00 | 5310 003 00 | 5310 003 00 |
| 28 | Manometer ¾" | 1 | 5320 003 00 | 5320 003 00 | 5320 003 00 |
| 29 | Entlüftung kpl. | 1 | 5210 001 00 | 5210 001 00 | 5210 001 00 |

