

BADUJET[®] Smart

**Kompakte Einbau-Anlage für Einsteiger.
Bringt Bewegung und Spaß im Wasser.**

Einsatzgebiet

Zum Wandeinbau in alle Beckenausführungen, als Attraktion, für die Fitness, als Wellen- oder Luftperlbäd, für die Unterwasser-massage nach ärztlichem Rat. Schwimmen ohne Wende auch in kleinen Becken möglich.

Ausführung

Durch ein im Becken bündig eingebautes Einbau- und Düsengehäuse aus Kunststoff wird mit einer über eine Saug- und Druckleitung ange-schlossenen leistungsstarken BADU Pumpe Wasser angesaugt und mit einem kräftigen Strahl über eine regelbare Düse - allseitig um

Empfehlenswertes Zubehör siehe Seite 32.

60° schwenkbar - ins Schwimmbecken zurückgeführt. Eine Vielzahl von Öffnungen um das Düsengehäuse sorgt für eine äußerst geringe Ansaugströmung. Der pneumatische Ein-/Ausschalter und die Regelung für das prickelnde Luftperlbäd befinden sich im Düsengehäuse.

Werkstoffe

Einbaugehäuse ABS
 Düsengehäuse ABS
 Innenteile ABS/Edelstahl
 Saug-/Druckleitung PVC
 Kugelhähne und Fittings PVC

Technische Daten bei 50 Hz	BADUJET Smart	21-50/44 GT 27°	21-50/43 GT 27°
Förderstrom der Pumpe (m³/h)	3~/1~	45	40
Spannung	3~/1~	3 N~ 400/230 V	1~ 230 V
Leistungsaufnahme P ₁ /-abgabe P ₂ ¹⁾ (kW)	3~/1~	2,74/2,20	2,12/1,60
Anzahl der Düsen (Ø 40 mm)		1	1
Ausströmdruck an der Düse (bar)	3~/1~	1,00	0,90
Ausströmgeschw. mittig 2 m vor der Düse (m/s)	3~/1~	1,00	1,00
Massagedruck (bar) max.	3~/1~	1,70	1,70
Düse allseitig schwenkbar (Grad)		60	60

Detaillierte Infos zur Schutzart des Motors siehe Seite 38.

Artikel-Nr.	Typ	Variante	Spannung	Leistungsabgabe P ₂
232.1100.000	BADUJET Smart	Vormontagesatz		
230.0400.000	BADUJET Smart	Fertigmontagesatz	1~ 230 V	1,60 kW
230.0200.000	BADUJET Smart	Fertigmontagesatz	3 N~ 400/230 V	2,20 kW
232.1300.001	Kugelhahn-Kit			
230.0010.000	Edelstahl-Haltegriff für BADUJET Smart, 25 x 250 mm, kpl.			

Bei Bestellung einer kompletten Anlage bitte Artikel-Nr. von Vor- und Fertigmontagesatz angeben.
 Wünschen Sie Ihre Anlage in KH-Ausführung, so bestellen Sie bitte das Kugelhahn-Kit mit.



Mit Kunststoffblende >



QR-Code scannen:
BADUJET Gegenstromanlagen-
Anwendungsvideo...



Lieferumfang

Vormontagesatz

- Kunststoff-Einbaugeschäse
- Spannung komplett, Schrauben und Dichtungen

Fertigmontagesatz

- Düsengehäuse komplett, mit einer schwenkbaren Düse und Schrauben
- Kunststoffblende
- Saug-/Druckleitung 63 mm
- Schaltgerät
- BADU 21-50/44 GT 27° oder BADU 21-50/43 GT 27°

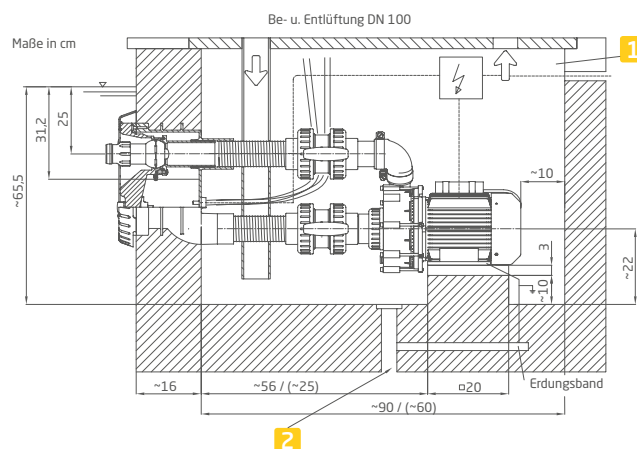
Hinweis

Bei Verlängerung der Saug- und Druckleitung müssen diese entsprechend groß dimensioniert werden, sodass sie annähernd verlustfrei sind.

Maße

Ausführliche Maße auf Anfrage oder unter badu.de

Unverbindliches Einbauschema



Ausreichend dimensionierter Ablauf erforderlich
Maße in Klammern - Ausführung ohne Kugelhähne

- 1 Schachtbreite min. 70 cm
- 2 Bodenablauf

BADUJET[®] Smart

Compact, built-in unit for beginners brings movement and fun to the water.

Field of application

For mounting into walls of all pool models, as a conversation piece, for fitness training, as a wave or bubble bath, for underwater massages (consult physician), for endless, no-turn swimming even in the smallest pool.

Design

A powerful jet pump is connected via suction and pressure lines with the plastic jet housing which is flush-mounted into the pool wall. The BADU pump draws the water in and returns it to the swimming pool with a powerful stream via an adjustable nozzle which swivels 60° in

For recommended accessories see page 32.

each direction. The large number of openings around the nozzle housing guarantees an extremely low priming flow. The pneumatic on/off switch and the regulation for the air intake, which gives the sparking bubble bath effect, are both integrated in the nozzle housing.

Materials used

Main housing ABS
 Nozzle housing ABS
 Interior parts ABS/stainless steel
 Suction/pressure line PVC
 Ball valves and fittings PVC

Technical data at 50 Hz	BADUJET Smart	21-50/44 GT 27°	21-50/43 GT 27°
Pump flow rate (m ³ /h)	3~/1~	45	40
Voltage	3~/1~	3 N~ 400/230 V	1~ 230 V
Power input P ₁ /output P ₂ ¹⁾ (kW)	3~/1~	2.74/2.20	2.12/1.60
Number of nozzles (Ø 40 mm)		1	1
Flow pressure at nozzle (bar)	3~/1~	1.00	0.90
Flow velocity in centre 2 m from the nozzle (m/s)	3~/1~	1.00	1.00
Max. massage pressure (bar)	3~/1~	1.70	1.70
Multi-directional swivel nozzle (degrees)		60	60

For more detailed information regarding the motor protection please see page 38.

Article no	Description	Variation	Voltage	Power output P ₂
232.1100.000	BADUJET Smart	Pre-assembly kit		
230.0400.000	BADUJET Smart	Final assembly kit	1~ 230 V	1.60 kW
230.0200.000	BADUJET Smart	Final assembly kit	3 N~ 400/230 V	2.20 kW
232.1300.001	Ball valve kit			
230.0010.000	Stainless steel hand rail for BADUJET Smart, 25 x 250 mm, complete			

When ordering a complete unit please indicate the article number of the pre-assembly kit **and** the final assembly kit.
 If you require a unit in the ball valve version, please also order the ball valve kit.



With plastic cover >



Scan the QR code for the BADUJET counter swim units application video...



Scope of supply

Pre-assembly kit

- Plastic main housing
- Clamping ring, screw and seals

Final assembly kit

- Complete nozzle housing, with a swivelling nozzle and screws
- Plastic cover
- Suction/pressure line (63 mm)
- Switching device
- BADU 21-50/44 GT 27° or BADU 21-50/43 GT 27°

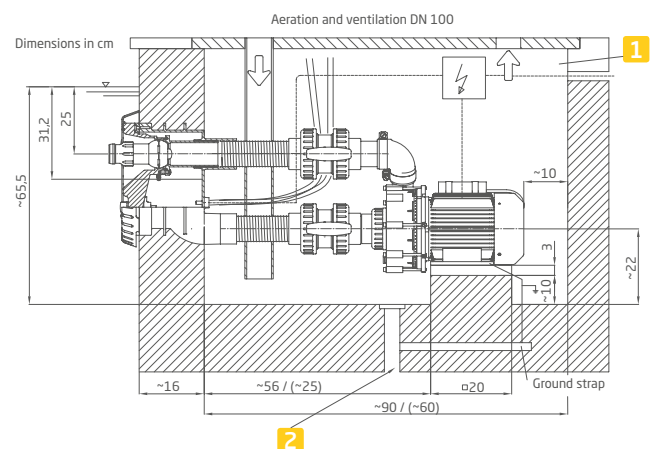
Note

If you use longer suction and pressure lines, please ensure that they are wide enough in order to avoid power loss.

Dimensions

Detailed dimensions available on request or at badu.de

Recommended installation example



Sufficiently dimensioned drain required

Dimensions in brackets - version without ball valves

1 Shaft width min. 70 cm

2 Floor drainage