

BADUJET® Stella

Kraftvolle Einhänge-Anlage mit Hochglanz-Finish und LED-Beleuchtung. Für große Becken. UV-beständig, kratzfest und schmutzabweisend.

Einsatzgebiet

Zur Nachrüstung an allen Aufstell- und Einbaupools, als Attraktion, für die Fitness, als Wellen- oder Luftperlbäd, für die Unterwasser-massage nach ärztlichem Rat. Schwimmen ohne Wende auch in kleinen Becken möglich.

Ausführung

Durch die Ansaugöffnungen an der Rückseite der Anlage wird mit einer leistungsstarken BADU Pumpe Wasser angesaugt und mit einem kräftigen Strahl über eine regelbare Düse in den Pool zurückgeführt. Ausgestattet ist die BADUJET Stella mit einer pflegeleichten, hochwertigen Dekoreinlage in Edelholzoptik.

Empfehlenswertes Zubehör siehe Seite 146.

Werkstoffe

Gehäuse ABS/PMMA
 Innenteile PP/ABS/Edelstahl
 Bedienelemente ABS
 Saug-/Druckleitung PVC/ABS

Technische Daten bei 50 Hz	BADUJET Stella	21-81/33 G
Förderstrom der Pumpe (m³/h)	3~	75
Spannung	3~	3 N~ 400/230 V
Leistungsaufnahme P ₁ /-abgabe P ₂ ¹⁾ (kW)	3~	3,74/3,00
Anzahl der Düsen (Ø 40 mm)	3~	2
Ausströmdruck an den Düsen (bar)	3~	1,00
Ausströmgeschw. mittig 2 m vor den Düsen (m/s)	3~	1,40
Massagedruck (bar) max.	3~	1,60
Düsen allseitig schwenkbar (Grad)	3~	60

Detaillierte Infos zur Schutzart des Motors siehe Seite 163.

Artikel-Nr.	Typ	Spannung	Leistungsabgabe P ₂
231.9500.000	BADUJET Stella mit weißer LED	3 N~ 400/230 V	3,00 kW
231.9520.000	BADUJET Stella mit Multicolor-LED	3 N~ 400/230 V	3,00 kW
231.9851.000	Zubehör: Teleskopstützfuß für Aufstellbecken		

Die Pumpen in den Gegenstromanlagen können für Schwimmbeckenwasser bis zu einer Gesamtsalzkonzentration von 0,5 %, entsprechend 5 g/l, eingesetzt werden. Bei höheren Salzkonzentrationen bitten wir Sie, Rücksprache mit uns zu halten.



- > LED wahlweise in Weiß oder Multicolor
- > Standardmäßig mit Dekoreinlage

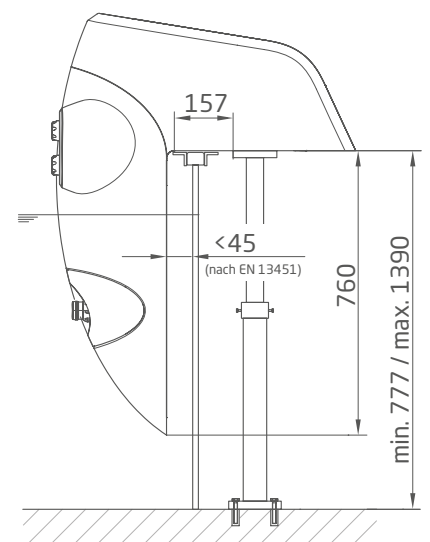
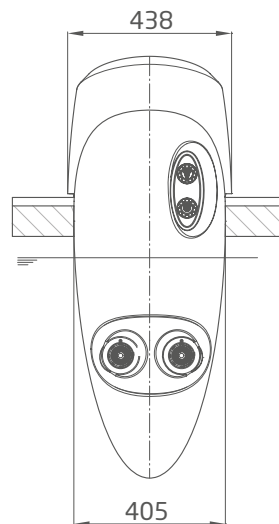
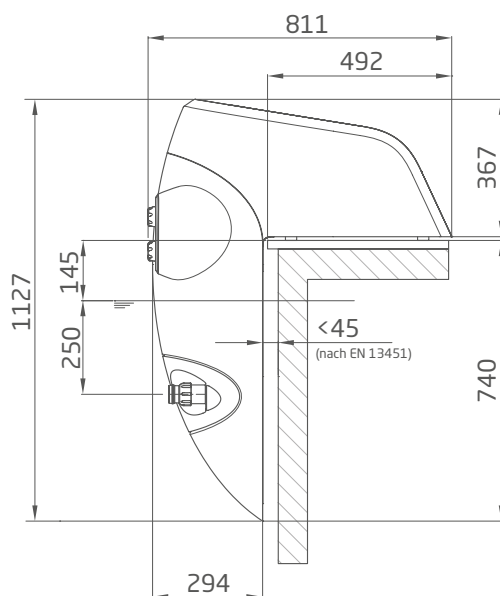


QR-Code scannen:
BADUJET Gegenstromanlagen-
Anwendungsvideo...



Maße

Ausführliche Maße auf Anfrage oder unter badu.de



BADUJET® Stella

Powerful overhang unit with high gloss finish and LED lighting.
For large pools. UV resistant, scratch and stain resistant.

Field of application

For expanding all pool models as an attraction, for fitness training, as a wave or bubble bath, for underwater massages (consult physician), for endless, no-turn swimming even in the smallest pool.

Design

Water is drawn in through the suction inlet at the bottom of the unit using a powerful pump and led back into the pool through a strong jet via two adjustable nozzles. The BADUJET Stella is equipped with an easy-care, high quality, wood-look design inlay.

For recommended accessories see page 146.

Materials used

Housing ABS/PMMA
Interior parts PP/ABS/stainless steel
Control elements ABS
Suction/pressure line PVC/ABS

Technical data at 50 Hz	BADUJET Stella	21-81/33 G
Pump flow rate (m ³ /h)	3~	75
Voltage	3~	3 N~ 400/230 V
Power input P ₁ /output P ₂ ¹⁾ (kW)	3~	3.74/3.00
Number of nozzles (Ø 40 mm)	3~	2
Flow pressure at nozzles (bar)	3~	1.00
Flow velocity in centre 2 m from the nozzles (m/s)	3~	1.40
Massage pressure (bar) max.	3~	1.60
Multi-directional swivel nozzles (degrees)	3~	60

For more detailed information regarding the device protection please see page 163.

Article no	Description	Voltage	Power output P ₂
231.9500.000	BADUJET Stella - white LED	3 N~ 400/230 V	3.00 kW
231.9520.000	BADUJET Stella - multicoloured LED	3 N~ 400/230 V	3.00 kW
231.9851.000	Telescopic foot for above ground pools		

The pumps in the counter swim units can be used for pool water with a salt concentration of up to 0.5 %, i.e. 5 g/l.
For higher salt concentrations please contact us.



- > With white or multicoloured LED
- > With design inlay as standard



Scan the QR code for the BADUJET counter swim units application video...



Dimensions

Detailed dimensions available on request or at badu.de

