

# BADUJET Vogue

Attraktive Design-Anlage für Anspruchsvolle.  
Red Dot prämierte Ästhetik mit Edelstahlblende.

## Einsatzgebiet

Zum Wandeinbau in alle Beckenausführungen, als Attraktion, für die Fitness, als Wellen- oder Luftperlbäd, für die Unterwasser-massage nach ärztlichem Rat. Schwimmen ohne Wende auch in kleinen Becken möglich.

## Ausführung

Durch ein im Becken bündig eingebautes Einbau- und Düsengehäuse aus Kunststoff wird mit einer über eine Saug- und Druckleitung ange-schlossenen leistungsstarken BADU Pumpe Wasser angesaugt und mit einem kräftigen Strahl über eine regelbare Düse - allseitig um 60° schwenkbar - ins Schwimmbecken zurückgeführt. Eine Vielzahl von Öffnungen um das Düsengehäuse sorgt für eine äußerst geringe Ansaugströmung. Blickfang dieser Anlage ist eine hochwertige

Edelstahlblende, die durch ein fließendes und homogenes Design be-sticht. Für ein wohliges Ambiente sorgt eine eingebaute LED-Leuchte, die, wie auch der pneumatische Ein-/Ausschalter und die Regelung für das prickelnde Luftperlbäd, vom Becken aus bedient werden kann.

## Werkstoffe

Abdeckblende ..... Edelstahl  
Einbaugehäuse ..... ABS  
Düsengehäuse ..... ABS  
Innenteile ..... ABS/Edelstahl  
Saug-/Druckleitung ..... PVC  
Kugelhähne und Fittings ..... PVC

Empfehlenswertes Zubehör siehe Seite 146.

Technische Daten bei 50 Hz	BADUJET Vogue	21-60/45 GT 27°	21-60/44 GT 27°
Förderstrom der Pumpe (m³/h)	3~/1~	58	54
Spannung	3~/1~	3 N~ 400/230 V	1~ 230 V
Leistungsaufnahme P <sub>1</sub> /-abgabe P <sub>2</sub> <sup>1)</sup> (kW)	3~/1~	3,18/2,60	2,89/2,20
Anzahl der Düsen (Ø 40 mm)		1	1
Ausströmdruck an der Düse (bar)	3~/1~	1,10	1,00
Ausströmgeschw. mittig 2 m vor der Düse (m/s)	3~/1~	1,20	1,10
Massagedruck (bar) max.	3~/1~	1,60	1,40
Düse allseitig schwenkbar (Grad)		60	60

Detaillierte Infos zur Schutzart des Motors siehe Seite 163.

Artikel-Nr.	Typ	Variante	Spannung	Leistungsabgabe P <sub>2</sub>
232.1100.000	BADUJET Vogue <sup>6)</sup>	Vormontagesatz		
232.2400.000	BADUJET Vogue <sup>6)</sup> mit weißer LED	Fertigmontagesatz	1~ 230 V	2,20 kW
232.2420.000	BADUJET Vogue <sup>6)</sup> mit Multicolor-LED	Fertigmontagesatz	1~ 230 V	2,20 kW
232.2200.000	BADUJET Vogue <sup>6)</sup> mit weißer LED	Fertigmontagesatz	3 N~ 400/230 V	2,60 kW
232.2220.000	BADUJET Vogue <sup>6)</sup> mit Multicolor-LED	Fertigmontagesatz	3 N~ 400/230 V	2,60 kW
232.1300.001	Kugelhahn-Kit			
232.2000.402	Edelstahl-Haltegriff für BADUJET Vogue, kpl. <sup>6)</sup>			

Bei Bestellung einer kompletten Anlage bitte Artikel-Nr. von Vor- und Fertigmontagesatz angeben.

Wünschen Sie Ihre Anlage in KH-Ausführung, so bestellen Sie bitte das Kugelhahn-Kit mit.

<sup>6)</sup> Hinweis: Bitte halten Sie Rücksprache mit der Firma SPECK Pumpen, bevor Sie eine Einbau-Gegenstromanlage BADUJET Vogue in einen Salzwasserpool einbauen.



Mit Edelstahlblende >

Edelstahl-Haltegriff optional >



QR-Code scannen:  
BADUJET Gegenstromanlagen-  
Anwendungsvideo...



### Lieferumfang

#### Vormontagesatz

- Kunststoff-Einbaugeschäse
- Spannung komplett, Schrauben und Dichtungen

#### Fertigmontagesatz

- Düsengehäuse komplett, mit einer schwenkbaren Düse und Schrauben
- Edelstahl-Abdeckblende
- Saug-/Druckleitung 63 mm
- Schaltgerät
- BADU 21-60/45 GT 27° oder BADU 21-60/44 GT 27°

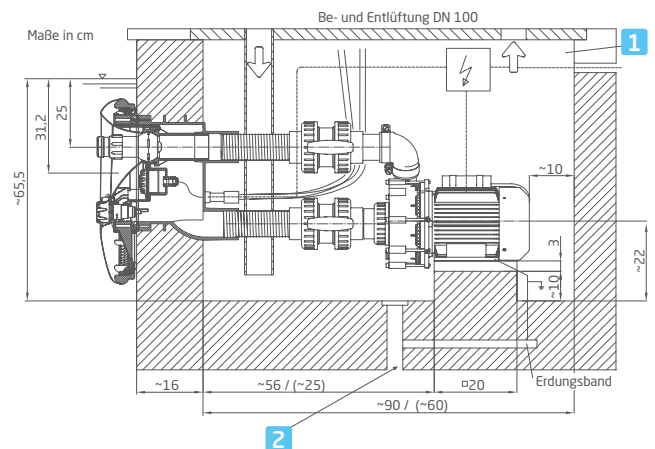
#### Hinweis

Bei Verlängerung der Saug- und Druckleitung müssen diese entsprechend groß dimensioniert werden, sodass sie annähernd verlustfrei sind - siehe Seite 162.

### Maße

Ausführliche Maße auf Anfrage oder unter badu.de

#### Unverbindliches Einbauschema



Ausreichend dimensionierter Ablauf erforderlich.  
Maße in Klammern - Ausführung ohne Kugelhähne.

1 Schachtbreite min. 70 cm

2 Bodenablauf

# BADUJET Vogue

Attractive design unit for discerning customers.  
Red Dot award winning aesthetics with stainless steel cover.

## Field of application

For mounting into walls of all pool models as a conversation piece, for fitness training, as a wave or bubble bath, for underwater massages (consult physician), for endless, no-turn swimming even in the smallest pool.

## Design

A powerful jet pump is connected via suction and pressure lines with the plastic jet housing which is flush-mounted into the pool wall. The BADU pump draws the water in and returns it to the swimming pool with a powerful stream via an adjustable nozzle which swivels 60° in each direction. The large number of openings around the nozzle housing guarantees an extremely low priming flow. The sinuous

and homogeneous design of its cover, which is made of high quality stainless steel, is a real eye-catcher. A built-in LED lamp, which can be operated from the pool, as well as the pneumatic switch and the regulation of the air bubble bath, add to a relaxed atmosphere.

## Materials used

Cover ..... stainless steel  
Main housing ..... ABS  
Nozzle housing ..... ABS  
Interior parts ..... ABS/stainless steel  
Suction/pressure line ..... PVC  
Ball valves and fittings ..... PVC

For recommended accessories see page 146.

Technical data at 50 Hz	BADUJET Vogue	21-60/45 GT 27°	21-60/44 GT 27°
Pump flow rate (m <sup>3</sup> /h)	3~/1~	58	54
Voltage	3~/1~	3 N~ 400/230 V	1~ 230 V
Power input P <sub>1</sub> /output P <sub>2</sub> <sup>1)</sup> (kW)	3~/1~	3.18/2.60	2.89/2.20
Number of nozzles (Ø 40 mm)		1	1
Flow pressure at nozzle (bar)	3~/1~	1.10	1.00
Flow velocity in centre 2 m from the nozzle (m/s)	3~/1~	1.20	1.10
Massage pressure (bar) max.	3~/1~	1.60	1.40
Multi-directional swivel nozzle (degrees)		60	60

For more detailed information regarding the device protection please see page 163.

Article no	Description	Variation	Voltage	Power output P <sub>2</sub>
232.1100.000	BADUJET Vogue <sup>6)</sup>	Pre-assembly kit		
232.2400.000	BADUJET Vogue <sup>6)</sup> - white LED	Final assembly kit	1~ 230 V	2.20 kW
232.2420.000	BADUJET Vogue <sup>6)</sup> - multicoloured LED	Final assembly kit	1~ 230 V	2.20 kW
232.2200.000	BADUJET Vogue <sup>6)</sup> - white LED	Final assembly kit	3 N~ 400/230 V	2.60 kW
232.2220.000	BADUJET Vogue <sup>6)</sup> - multicoloured LED	Final assembly kit	3 N~ 400/230 V	2.60 kW
232.1300.001	Ball valve kit			
232.2000.402	Stainless steel hand rail for BADUJET Vogue, complete <sup>6)</sup>			

When ordering a complete unit please indicate the article number of the pre-assembly kit and the final assembly kit.

If you require a unit in the ball valve version, please also order the ball valve kit.

<sup>6)</sup> NB: Please contact SPECK Pumpen before installing a BADUJET Vogue submerged counter swim unit in a salt water pool.

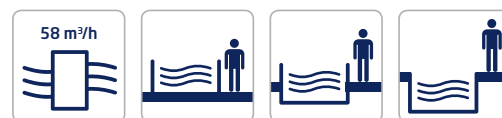


With stainless steel cover >

Optional stainless steel hand rail >



Scan the QR code for the BADUJET counter swim units application video...



### Scope of supply

#### Pre-assembly kit

- Plastic housing
- Clamping ring, screws and seals

#### Final assembly kit

- Complete nozzle housing with a swivelling nozzle and screws
- Stainless steel cover
- 63 mm suction/pressure line
- Switching device
- BADU 21-60/45 GT 27° or BADU 21-60/44 GT 27°

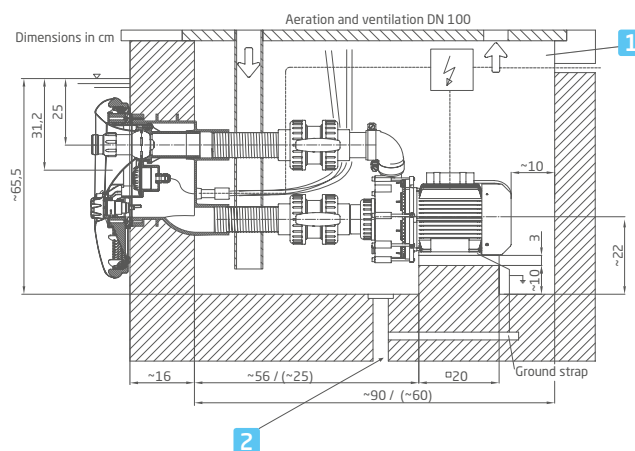
#### Note

If you use longer suction and pressure lines, please make sure they are wide enough in order to avoid power loss - see page 162.

### Dimensions

Detailed dimensions available on request or at badu.de

#### Recommended installation example



Sufficiently dimensioned drain required

Dimensions in brackets - version without ball valves

1 Shaft width min. 70 cm

2 Floor drainage