



ZUBEHÖR [COMPLEMENTS

LED-Projektor WEISS zur Befestigung an das Rückschlagventil. Einfache Installation. Lichterzeugung ohne Kosten, keine Batterien erforderlich.

WHITE LED projector for connecting to the return valve. Easy installation. Generates light at no cost, does not need batteries.



Art.-Nr.	LEDRW
Beschreibung	LED-Projektor WEISS anwendbar für selbsttragende, aufstellbare Schwimmbecken mit festen Wänden
Masse	Ø 16 x 10cm
Min. Förderstrom	3.000 l/h
Farbe	Weiss
Eigenschaften	Befestigung an das Rückschlagventil. Keine Batterien erforderlich

Reference	LEDRW
Descripción	WHITE LED projector adaptable for movable above ground pools with rigid walls.
Measure	Ø 15 x 3 cm
Flow rate min	3.000 l/h
Colour	White
Characteristics	Connecting to the return valve. Does not need batteries.



EINZELVERPACKUNG INDIVIDUAL PACKAGING



Typ Type	Karton / Cardboard
Anzahl Units	1
Masse Size	17 x 16,5 x 11 cm
Umfang Volume	0,0030 m ³
Gewicht Weight	0,425 kg



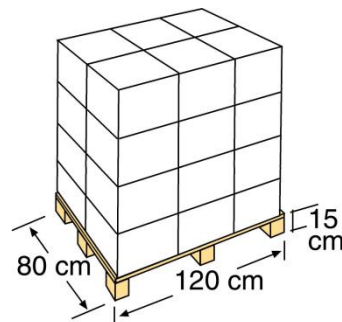
VERPACKUNG OUTER BOX

Typ Type	Karton / Carton box
Anzahl Units	12
Masse Size	37 x 36 x 35.5 cm
Umfang Volume	0,0472 m ³
Gewicht Weight	6,5 kg



PALETTE PALLET

Typ Type	Europäisch/ European
Anzahl Units	288 Stk. Pro Palette
Einteilung der Palette / Pallet distribution	120 X 80 X 157 cm
Masse Size	4 Lagen/layer x 6 Verpackungen/box
Umfang Volume	1,507 m ³
Gewicht Weight	179 kg





8 412081 257464

